

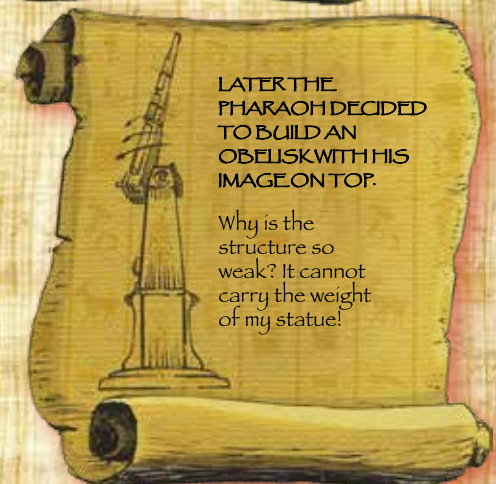
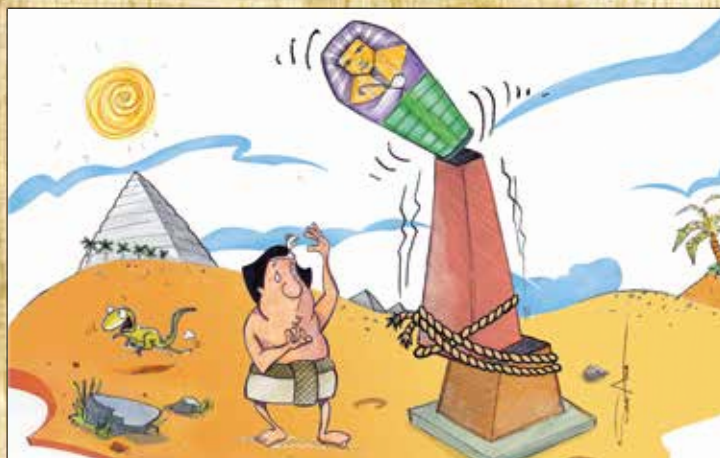
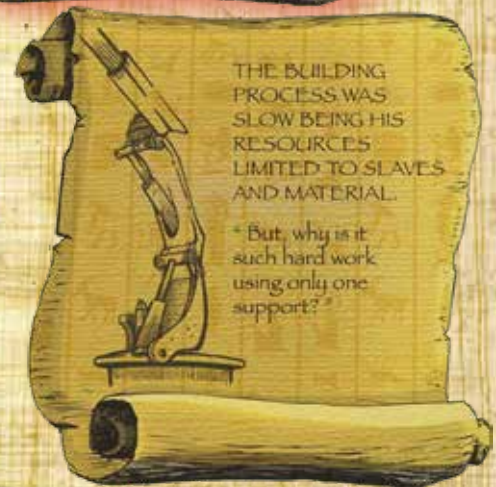
CORMACH

240000A E
240000Ax E

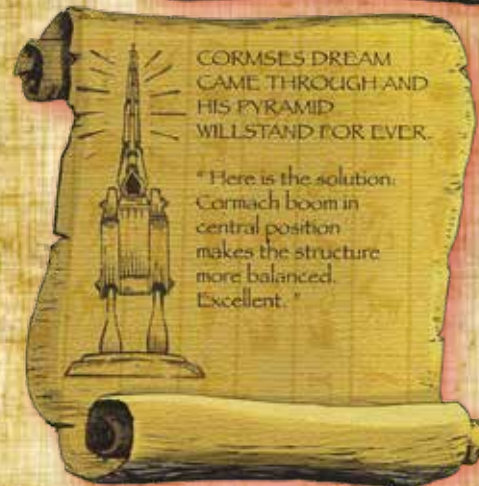
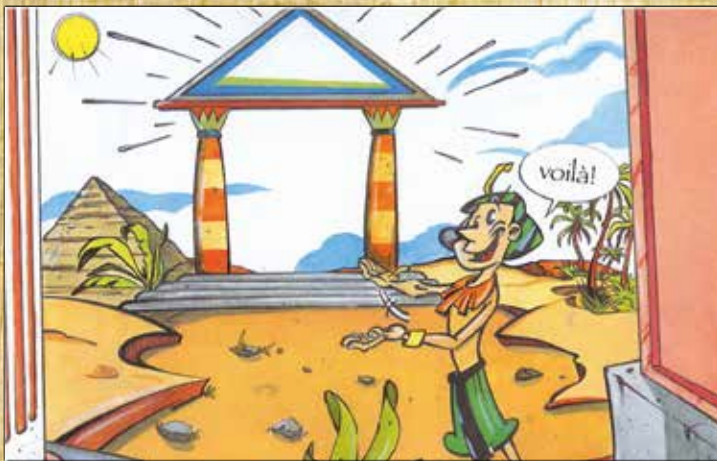
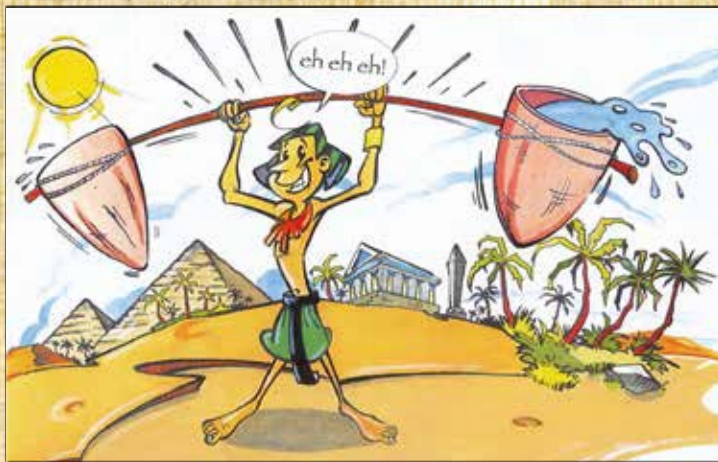
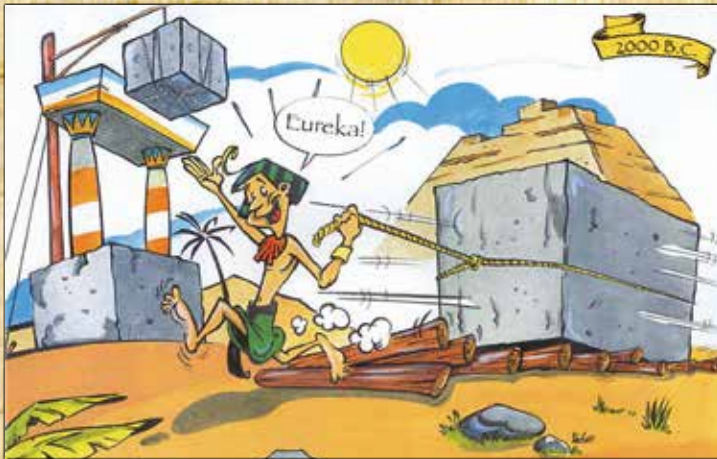


www.cormach.com

... ABOUT ANCIENT



EGYPT MANUSCRIPTS



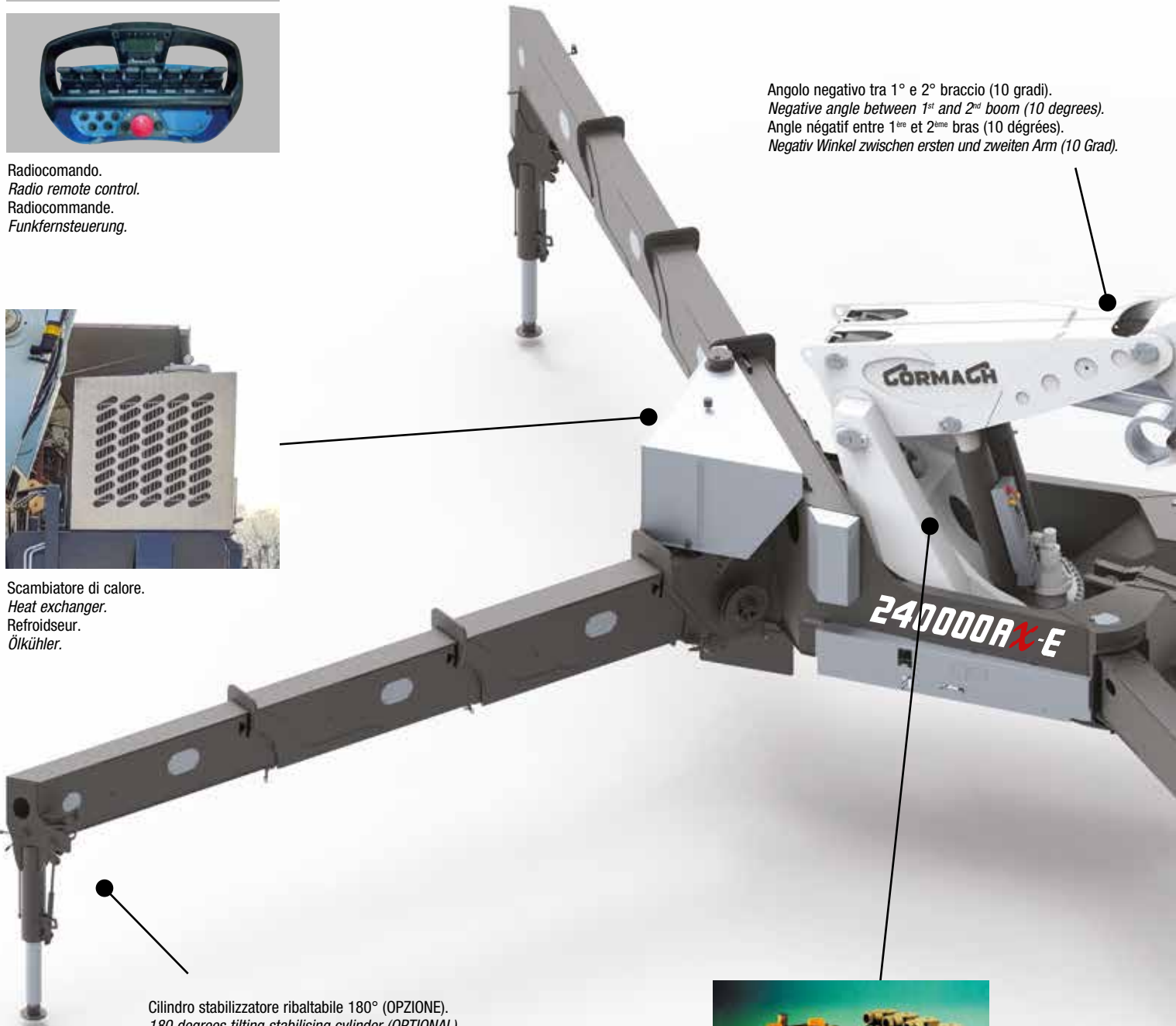
END



Radiocomando.
Radio remote control.
Radiocommande.
Funkfernsteuerung.



Scambiatore di calore.
Heat exchanger.
Refrroidseur.
Ölkühler.



Angolo negativo tra 1° e 2° braccio (10 gradi).
Negative angle between 1st and 2nd boom (10 degrees).
Angle négatif entre 1^{ère} et 2^{ème} bras (10 degrés).
Negativ Winkel zwischen ersten und zweiten Arm (10 Grad).

Cilindro stabilizzatore ribaltabile 180° (OPZIONE).
180 degrees tilting stabilising cylinder (OPTIONAL).
Vérin relevante 180 degrés (OPTION).
Stützzylinder kann 180° umgekippt werden (auf Frage).



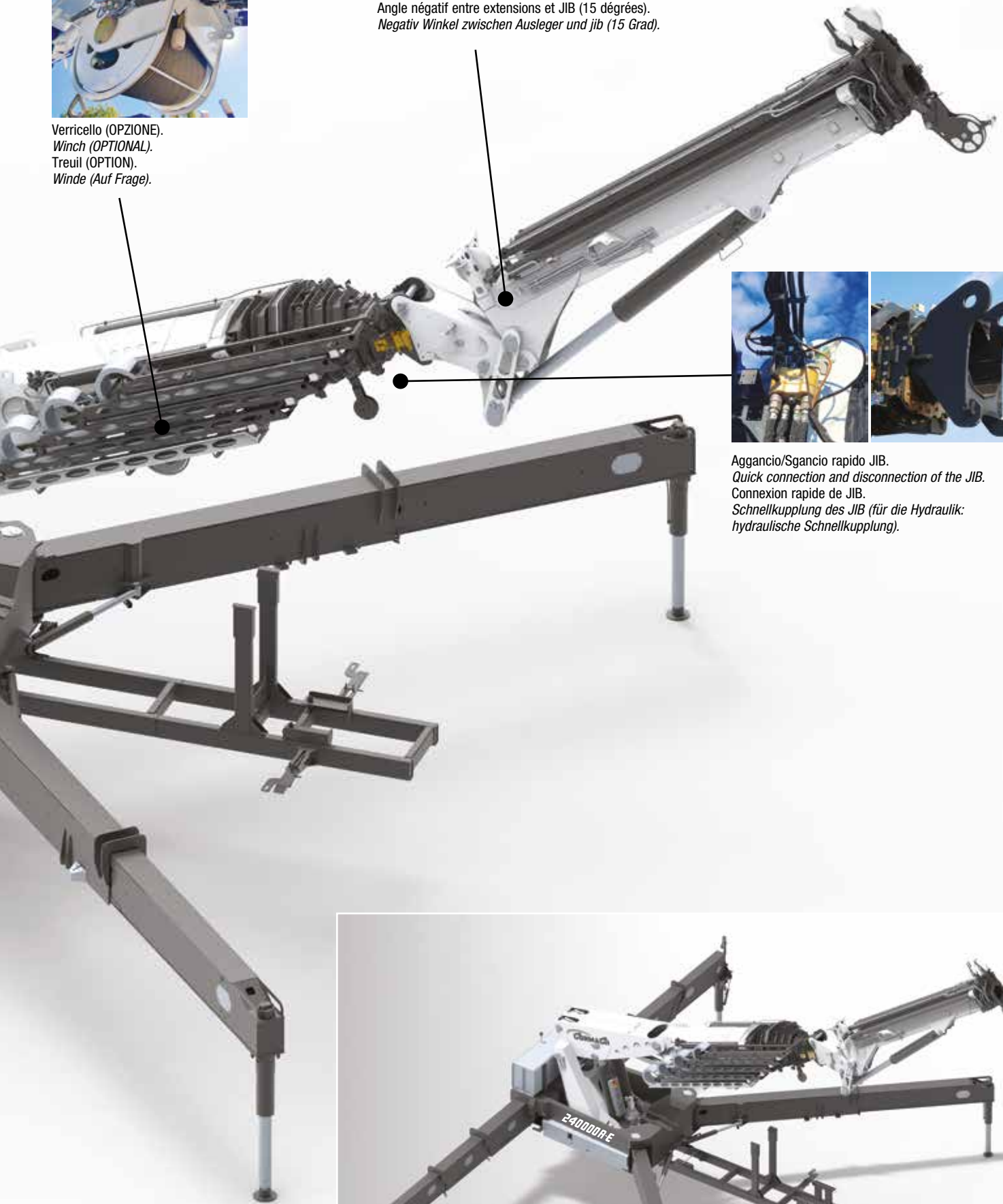
Distributore proporzionale DANFOSS.
DANFOSS proportional control bank.
Distributeur proportionnel DANFOSS.
DANFOSS proportional Steuerventil

240000A E - 240000A^x E



Verricello (OPZIONE).
Winch (OPTIONAL).
Treuil (OPTION).
Winde (Auf Frage).

Angolo negativo tra prolunghe e JIB (15 gradi).
Negative angle between extensions and JIB (15 degrees).
Angle négatif entre extensions et JIB (15 degrés).
Negativ Winkel zwischen Ausleger und jib (15 Grad).



Aggancio/Sgancio rapido JIB.
Quick connection and disconnection of the JIB.
Connexion rapide de JIB.
Schnellkupplung des JIB (für die Hydraulik:
hydraulische Schnellkupplung).



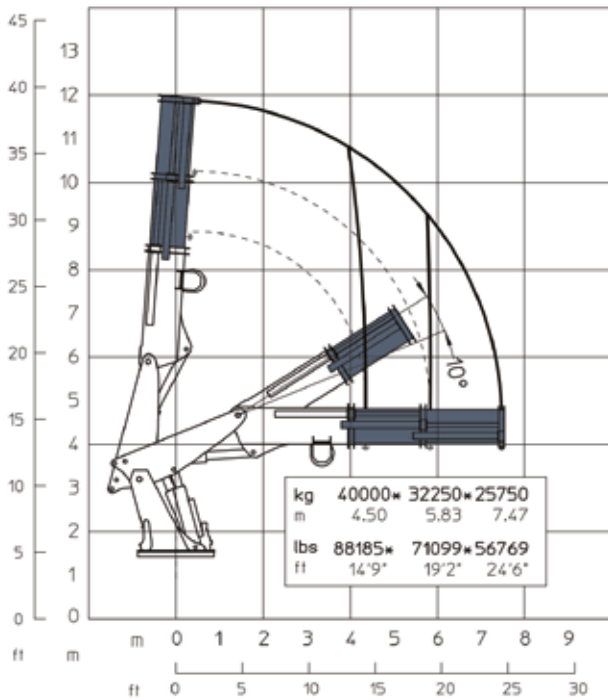
240000A E - 240000AX E



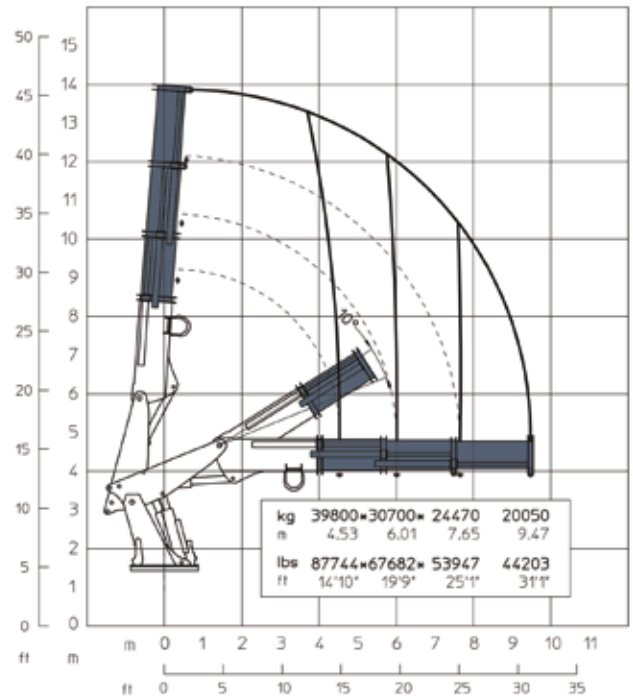


240000A E - 240000AX E

240000A E2 - 240000AX E2

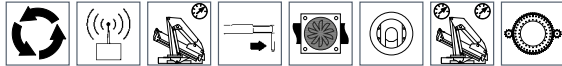


240000A E3 - 240000AX E3

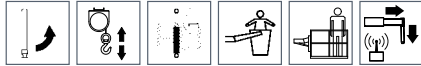


*Su gancio 40 Ton. (opzione), *On 40 Ton hook (option), *Sur croquet 40 Ton (option), *Auf 40 Ton Haken (option)

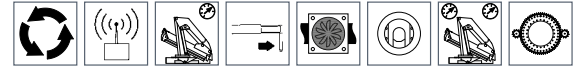
STANDARD



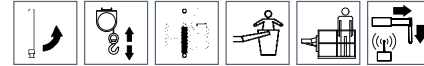
OPTIONAL



STANDARD

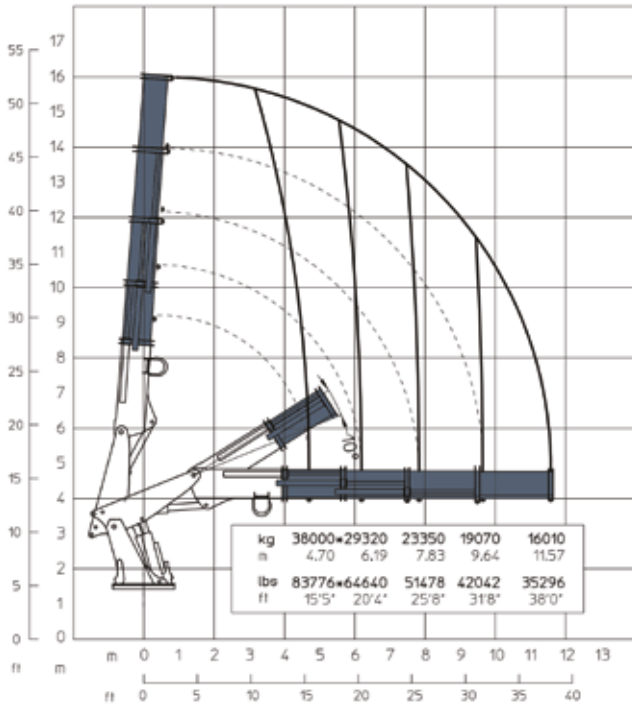


OPTIONAL

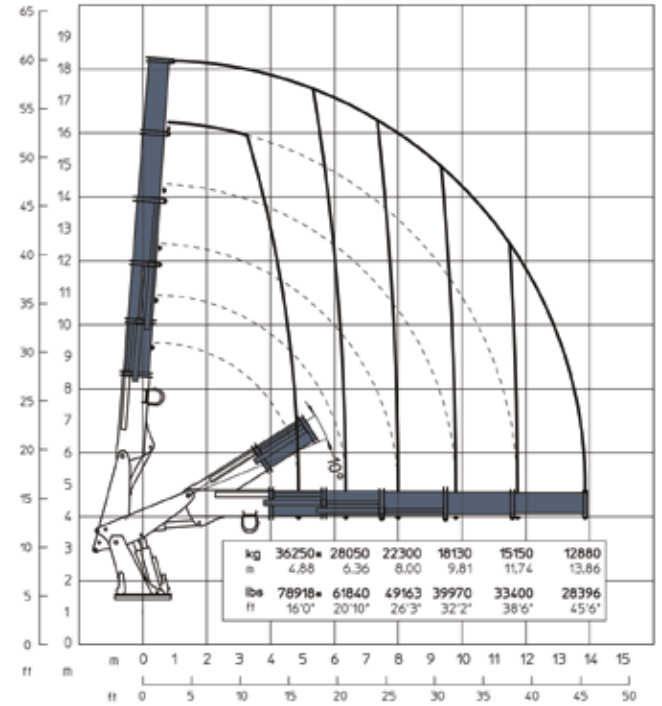


E2	E2		E3	E3
241500 da N*m	1747107 Lb*ft	Momento statico massimo al perno torretta • Max. static moment at the turret pin Moment statique max. a l'axe de la tourelle • Max. statisches ubmoment am kransaulenbolzen	241500 da N*m	1747107 Lb*ft
7.47 m	24' 6" ft	Sbraccio idraulico • Hydraulic boom length Longueur du bras hydraulique • Hydraulic reichweite	9.47 m	31' 1" ft
22000 da N*m	159157 Lb*ft	Coppia di rotazione • Slew torque • Moment de rotation • Drehmoment	22000 da N*m	159157 Lb*ft
360° 90° sec	360° 90° sec	Tempo di rotazione • Slewing speed • Temp de rotation • Schwenkgeschwindigkeit	360° 90° sec	360° 90° sec
19525 Kg	43045 lbs	Peso (senza olio e montaggio) • Weight (without oil and fitting) Poids (sans huile et montage) • Gewicht (ohne öl und ohne)	20355 Kg	44875 lbs
20695 Kg	45620 lbs	Peso (senza olio e montaggio, stab. a X) • Weight (without oil and fitting, Version with outrigger X) Poids (sans huile et montage, version avec bequilles a X) • Gewicht (ohne öl und ohne, abstützung X)	21525 Kg	47455 lbs
115 l. min	30 us gal min	Portata pompa (***) • Pump delivery (***) • Capacité de la pompe (***) • Pumpenheistung (***)	115 l. min	30 us gal min
320 bar	4550 psi	Pressione • Pressure • Pression • Druck	300 bar	4266psi
700 l	184 Us gal	Capacità serbatoio olio • Oil tank capacity • Capacité de reservoir d'huile • Öl tank inhalt	640 l	169 Us gal

240000A E4 - 240000AX E4

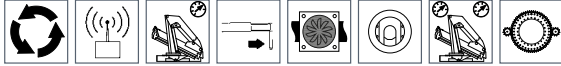


240000A E5 - 240000AX E5

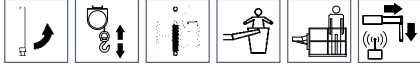


*Su gancio 40 Ton. (opzione), *On 40 Ton hook (option), *Sur crocket 40 Ton (option), *Auf 40 Ton Haken (option)

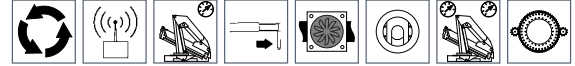
STANDARD



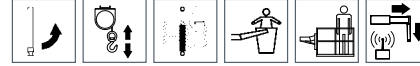
OPTIONAL



STANDARD



OPTIONAL

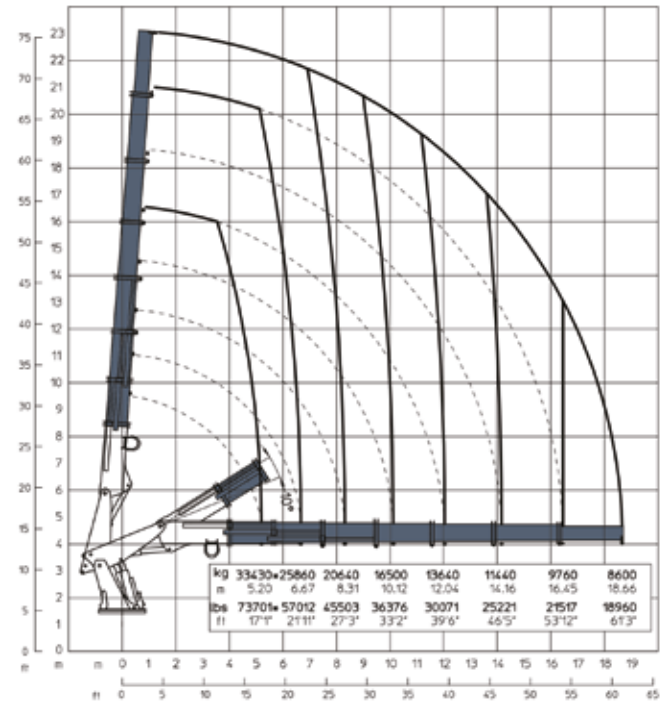
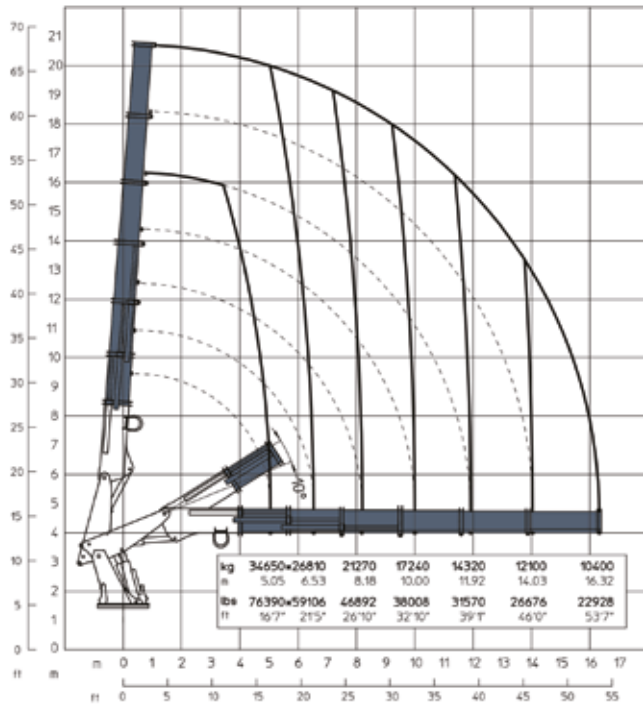


E4	E4		E5	E5
241500 da N*m	1747107 Lb*ft	Momento statico massimo al perno torretta • Max. static moment at the turret pin Moment statique max. a l'axe de la tourelle • Max. statisches ubmoment am kran Saulenbolzen	241500 da N*m	1747107 Lb*ft
11.57 m	37' 12" ft	Sbraccio idraulico • Hydraulic boom length Longueur du bras hydraulique • Hydraulic reichweite	13.86 m	45' 6" ft
22000 da N*m	159157 Lb*ft	Coppia di rotazione • Slew torque • Moment de rotation • Drehmoment	22000 da N*m	159157 Lb*ft
360° 90° sec	360° 90° sec	Tempo di rotazione • Slewing speed • Temp de rotation • Schwenkgeschwindigkeit	360° 90° sec	360° 90° sec
21070 Kg	46450 lbs	Peso (senza olio e montaggio) • Weight (without oil and fitting) Poids (sans huile et montage) • Gewicht (ohne öl und ohne)	21785 Kg	48025 lbs
22240 Kg	49030 lbs	Peso (senza olio e montaggio, stab. a X) • Weight (without oil and fitting, Version with outrigger X) Poids (sans huile et montage, version avec bequilles a X) • Gewicht (ohne öl und ohne, abstützung X)	22955 Kg	50605 lbs
115 l. min	30 us gal min	Portata pompa (***), Pump delivery (***), Capacité de la pompe (***), Pumpenheistung (***)	115 l. min	30 us gal min
320 bar	4550 psi	Pressione • Pressure • Pression • Druck	320 bar	4550 psi
700 l	184 Us gal	Capacità serbatoio olio • Oil tank capacity • Capacité de reservoir d'huile • Öl tank inhalt	640 l	169 Us gal

240000A E - 240000AX E

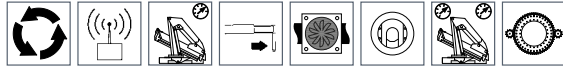
240000A E6 - 240000AX E6

240000A E7 - 240000AX E7



*Su gancio 40 Ton. (opzione), *On 40 Ton hook (option), *Sur crocket 40 Ton (option), *Auf 40 Ton Haken (option)

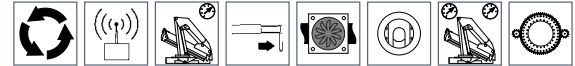
STANDARD



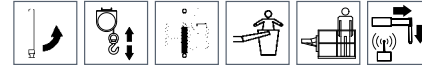
OPTIONAL



STANDARD

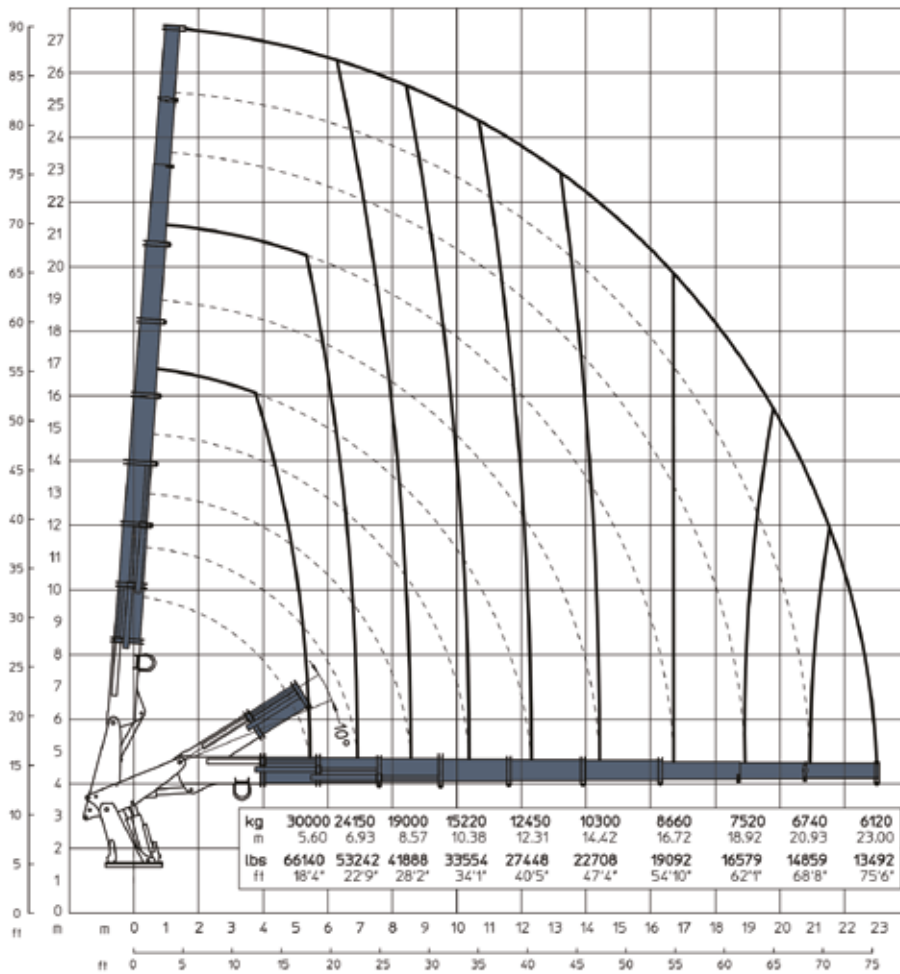


OPTIONAL

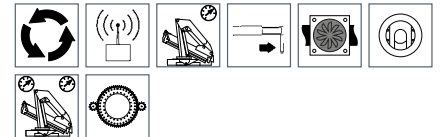


E6	E6		E7	E7
241500 da N*m	1747107 Lb*ft	Momento statico massimo al perno torretta • Max. static moment at the turret pin Moment statique max. a l'axe de la tourelle • Max. statisches ubmoment am kranseulenbolzen	241500 da N*m	1747107 Lb*ft
16.32 m	53' 7" ft	Sbraccio idraulico • Hydraulic boom length Longueur du bras hydraulique • Hydraulic reichweite	18.66 m	61' 3" ft
22000 da N*m	159157 Lb*ft	Coppia di rotazione • Slew torque • Moment de rotation • Drehmoment	22000 da N*m	159157 Lb*ft
360° 90° sec	360° 90° sec	Tempo di rotazione • Slewing speed • Temp de rotation • Schwenkgeschwindigkeit	360° 90° sec	360° 90° sec
22480 Kg	49560 lbs	Peso (senza olio e montaggio) • Weight (without oil and fitting) Poids (sans huile et montage) • Gewicht (ohne öl und ohne)	23110 Kg	50945 lbs
23650 Kg	52140 lbs	Peso (senza olio e montaggio, stab. a X) • Weight (without oil and fitting, Version with outrigger X) Poids (sans huile et montage, version avec bequilles a X) • Gewicht (ohne öl und ohne, abstützung X)	24280 Kg	53525 lbs
115 l. min	30 us gal min	Portata pompa (***), Pump delivery (***), Capacité de la pompe (***), Pumpenheistung (***)	115 l. min	30 us gal min
320 bar	4550 psi	Pressione • Pressure • Pression • Druck	300 bar	4266psi
700 l	184 Us gal	Capacità serbatoio olio • Oil tank capacity • Capacité de reservoir d'huile • Öl tank inhalt	640 l	169 Us gal

240000A E9 - 240000AX E9



STANDARD



OPTIONAL

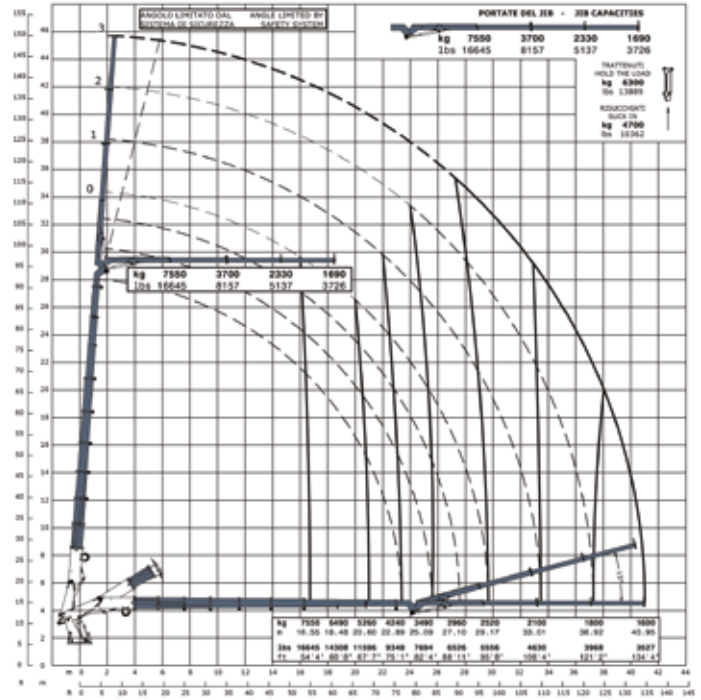
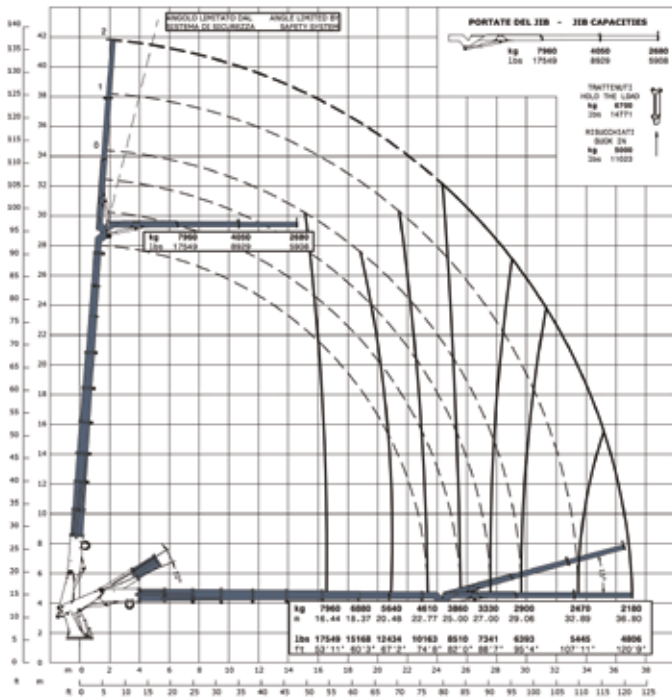


E9	E9	
241500 da N*m	1747107 Lb*ft	Momento statico massimo al perno torretta • Max. static moment at the turret pin Moment statique max. a l'axe de la tourelle • Max. statisches ubmoment am kran Saulenbolzen
23.00 m	75' 6" ft	Sbraccio idraulico • Hydraulic boom length Longueur du bras hydraulique • Hydraulic reichweite
22000 da N*m	159157 Lb*ft	Coppia di rotazione • Slew torque • Moment de rotation • Drehmoment
360° 90° sec	360° 90° sec	Tempo di rotazione • Slewing speed • Temp de rotation • Schwenkgeschwindigkeit
24150 Kg	53240 lbs	Peso (senza olio e montaggio) • Weight (without oil and fitting) Poids (sans huile et montage) • Gewicht (ohne öl und ohne)
25320 Kg	55820 lbs	Peso (senza olio e montaggio, stab. a X) • Weight (without oil and fitting, Version with outrigger X) Poids (sans huile et montage, version avec bequilles a X) • Gewicht (ohne öl und ohne, abstützung X)
115 l. min	30 us gal min	Portata pompa (***) • Pump delivery (***) • Capacité de la pompe (***) • Pumpenheistung (***)
320 bar	4550 psi	Pressione • Pressure • Pression • Druck
700 l	184 Us gal	Capacità serbatoio olio • Oil tank capacity • Capacité de reservoir d'huile • Öl tank inhalt

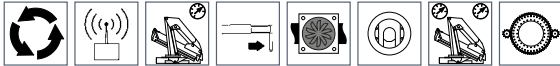
240000A E - 240000AX E

240000A E9J402 - 240000AX E9J402

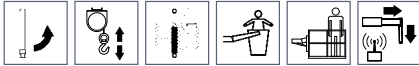
240000A E9J403 - 240000AX E9J403



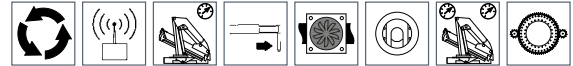
STANDARD



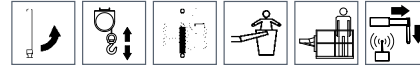
OPTIONAL



STANDARD

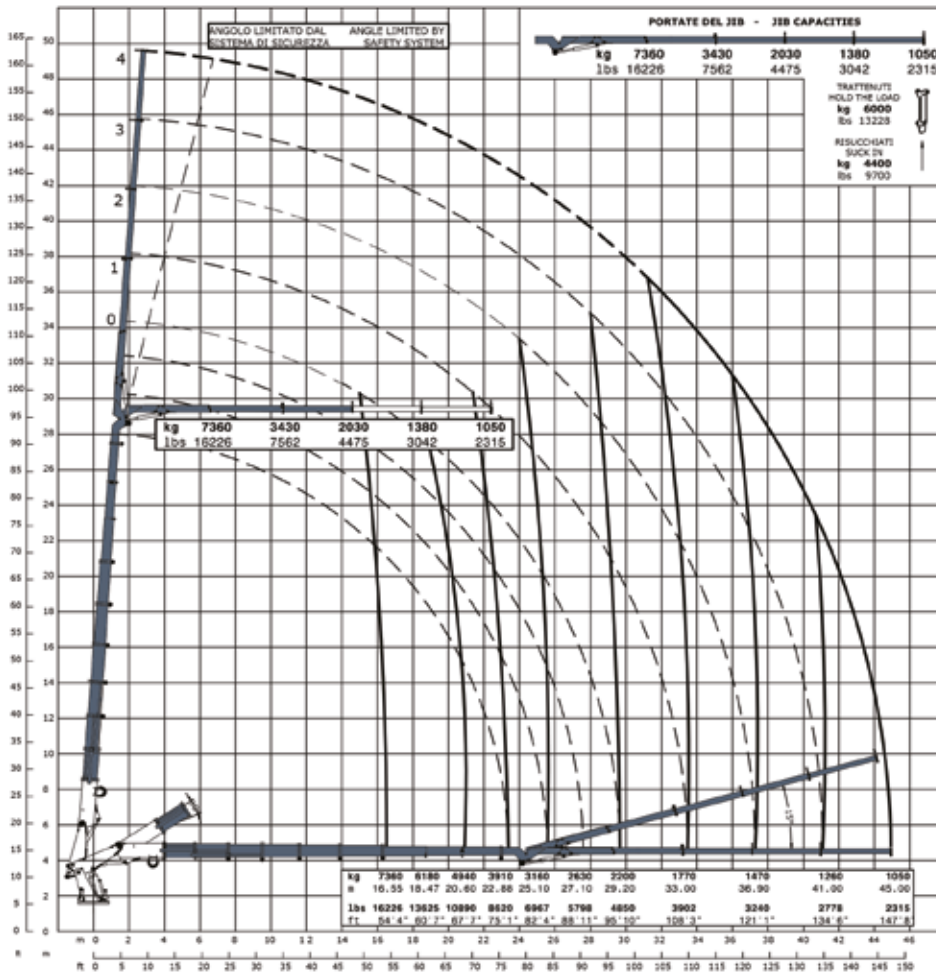


OPTIONAL

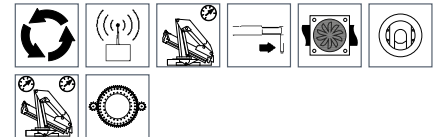


E9J402	E9J402		E9J403	E9J403
241500 da N*m	1747107 Lb*ft	Momento statico massimo al perno torretta • Max. static moment at the turret pin Moment statique max. a l'axe de la tourelle • Max. statisches ubmoment am kransaulenbolzen	241500 da N*m	1747107 Lb*ft
36.80 m	120' 9" ft	Sbraccio idraulico • Hydraulic boom length Longueur du bras hydraulique • Hydraulic reichweite	40.95 m	134' 4" ft
22000 da N*m	159157 Lb*ft	Coppia di rotazione • Slew torque • Moment de rotation • Drehmoment	22000 da N*m	159157 Lb*ft
360° 90° sec	360° 90° sec	Tempo di rotazione • Slewing speed • Temp de rotation • Schwenkgeschwindigkeit	360° 90° sec	360° 90° sec
27365 Kg	60330 lbs	Peso (senza olio e montaggio) • Weight (without oil and fitting) Poids (sans huile et montage) • Gewicht (ohne öl und ohne)	27760 Kg	61200 lbs
28535 Kg	62905 lbs	Peso (senza olio e montaggio, stab. a X) • Weight (without oil and fitting, Version with outrigger X) Poids (sans huile et montage, version avec bequilles a X) • Gewicht (ohne öl und ohne, abstützung X)	28930 Kg	63780 lbs
115 l. min	30 us gal min	Portata pompa (***). • Pump delivery (***). • Capacité de la pompe (***). • Pumpenheistung (***)	115 l. min	30 us gal min
320 bar	4550 psi	Pressione • Pressure • Pression • Druck	300 bar	4266psi
700 l	184 Us gal	Capacità serbatoio olio • Oil tank capacity • Capacité de reservoir d'huile • Öl tank inhalt	640 l	169 Us gal

240000A E9J404 - 240000AX E9J404



STANDARD

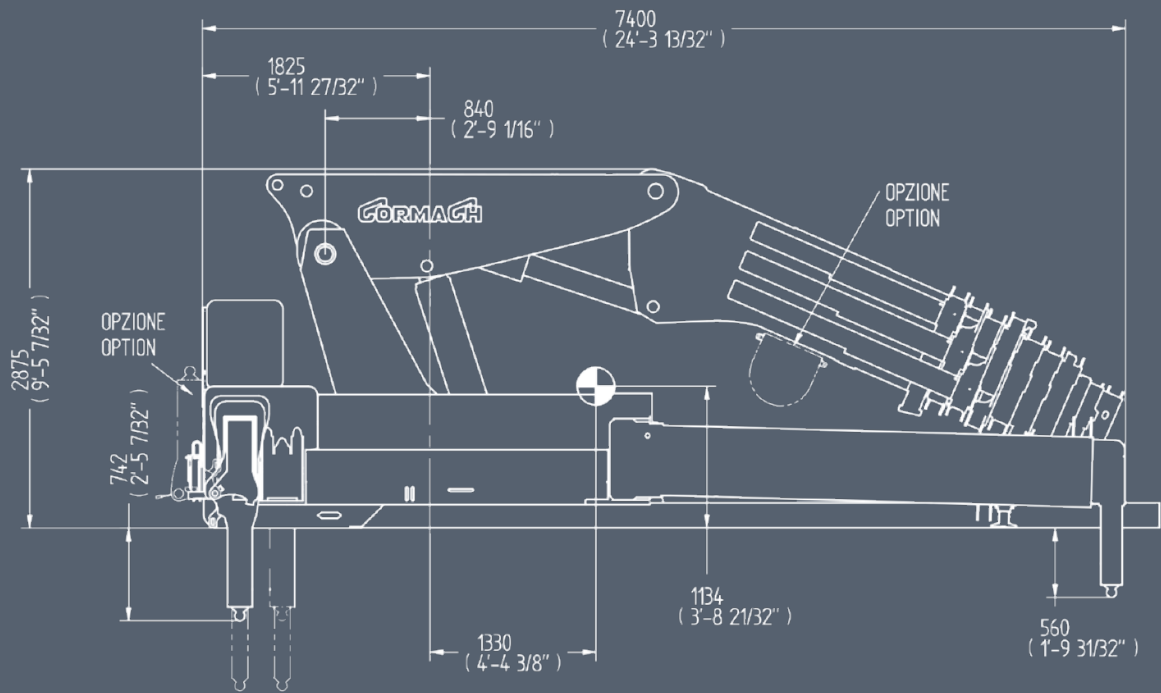


OPTIONAL

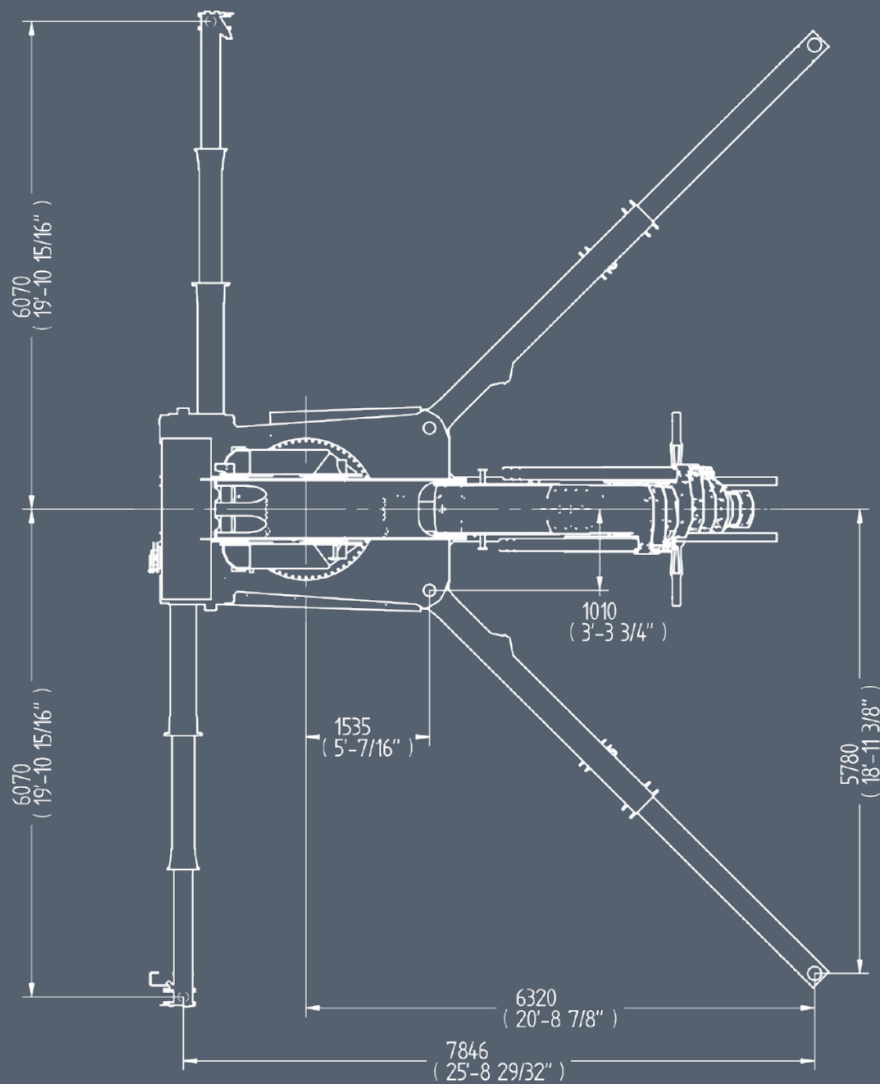


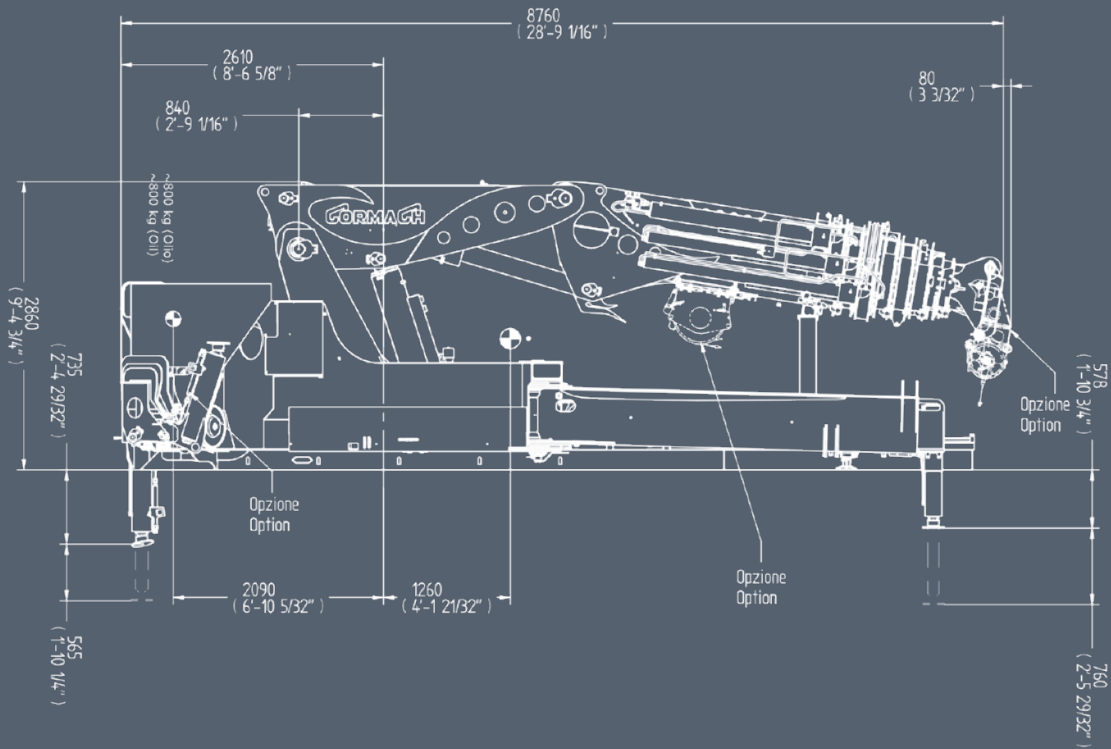
E9J404	E9J404	
241500 da N*m	1747107 Lb*ft	Momento statico massimo al perno torretta • Max. static moment at the turret pin Moment statique max. a l'axe de la tourelle • Max. statisches ubmoment am kranstaulenbolzen
45.00 m	147' 8" ft	Sbraccio idraulico • Hydraulic boom length Longueur du bras hydraulique • Hydraulic reichweite
22000 da N*m	159157 Lb*ft	Coppia di rotazione • Slew torque • Moment de rotation • Drehmoment
360° 90° sec	360° 90° sec	Tempo di rotazione • Slewing speed • Temp de rotation • Schwenkgeschwindigkeit
28140 Kg	62038 lbs	Peso (senza olio e montaggio) • Weight (without oil and fitting) Poids (sans huile et montage) • Gewicht (ohne öl und ohne)
29310 Kg	64615 lbs	Peso (senza olio e montaggio, stab. a X) • Weight (without oil and fitting, Version with outrigger X) Poids (sans huile et montage, version avec bequilles a X) • Gewicht (ohne öl und ohne, abstützung X)
115 l. min	30 us gal min	Portata pompa (***) • Pump delivery (***) • Capacité de la pompe (***) • Pumpenheistung (***)
320 bar	4550 psi	Pressione • Pressure • Pression • Druck
700 l	184 Us gal	Capacità serbatoio olio • Oil tank capacity • Capacité de reservoir d'huile • Öl tank inhalt

240000A E - 240000Ax E

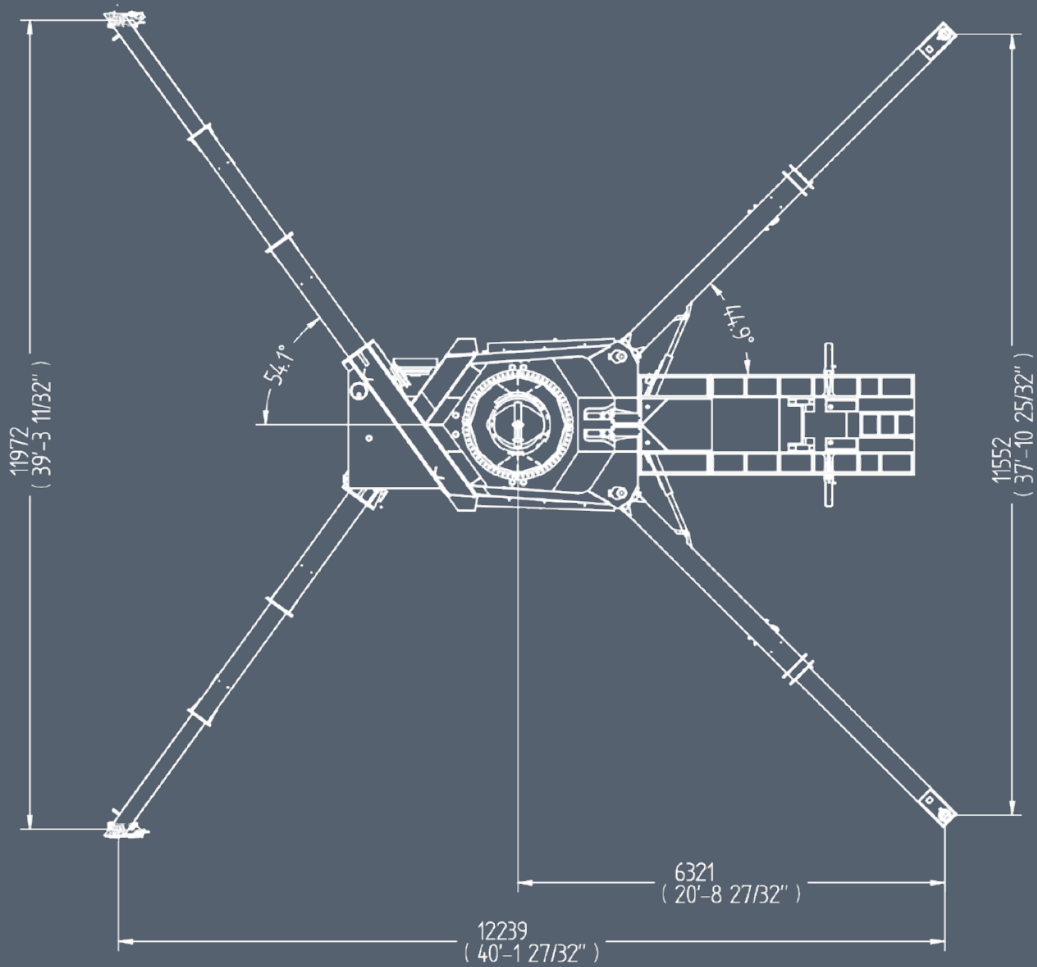


240000A E9

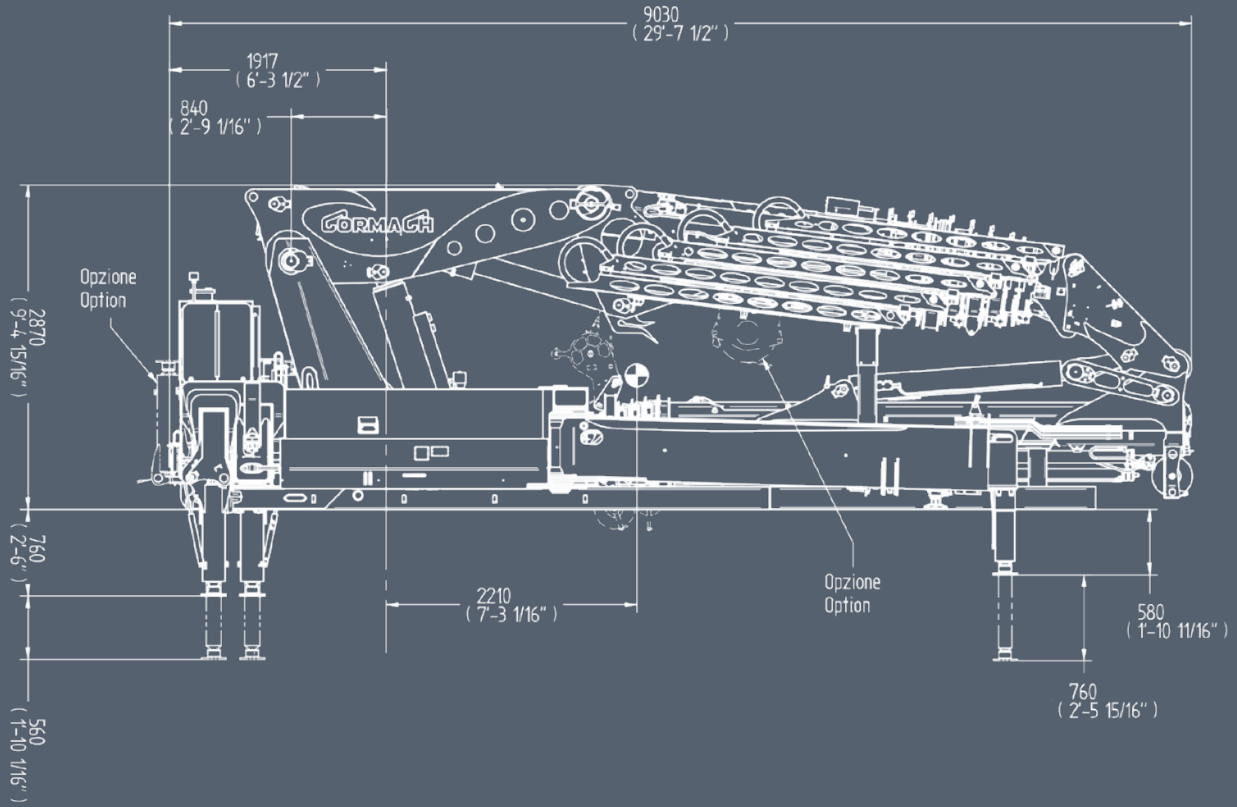




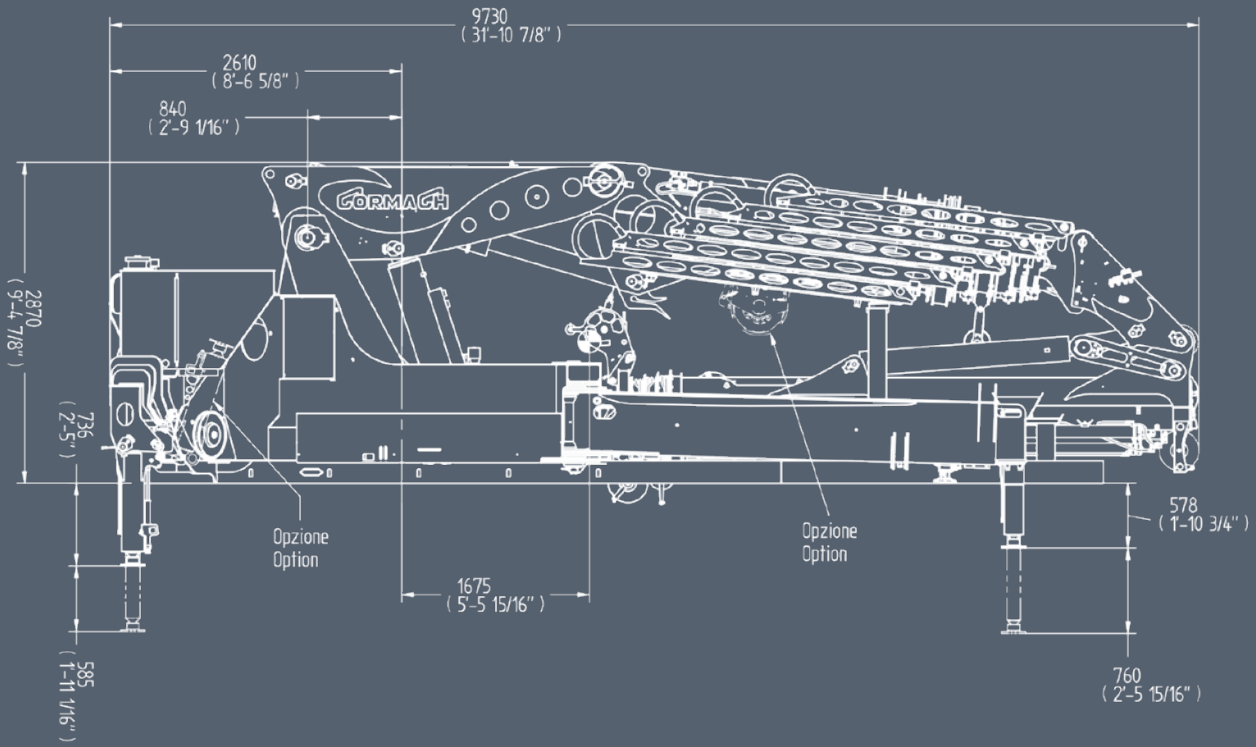
240000AX E9



240000A E - 240000AX E



240000A E9J404



240000AX E9J404

STANDARD



Rotazione continua
Continuous rotation
Rotation continue
Endlos schwenkwerk



Radiocomando
Radio remote control
Radiocommandes
Funkfernsteuerung



Limitatore di momento
Load limiting device
Limiteur de charge
Überlastabschal tungssystem



Stabilizzatori gru base estendibili idraulicamente
Outriggers with hydraulic
Stabilisateurs avec extension hydraulique
Hydraulisch ausfahrbare stützen



Scambiatore di calore
Oil cooler
Echangeur de chaleur
Ölkühler



Piastre di appoggio maggiorate
Large ground plates
Plaques stabilisateurs
Bodenplatten



Doppio limitatore di momento
Double load limiting device
Double limiteur de charge
Doppel Überlastabschal tungssystem



Doppia rotazione
Double rotation
Rotation double
Umschiffer umdrehung

OPTIONAL



Stabilizzatori gru base girevoli
Tilt up outriggers
Bequilles tournants
Drehbare stützen



Verricello
Winch
Treuil
Seilwinde



Trattamento marino della gru
Marine treatment of the crane
Traitement marine de la grue
Marine behandlung des kranes



Cestello
Basket
Nacelle
Personenkorb



Piattaforma autolivellante
Self leveling platform
Plateforme auto nivelante
Arbeitskorb mit automatische Ausgleich Analage



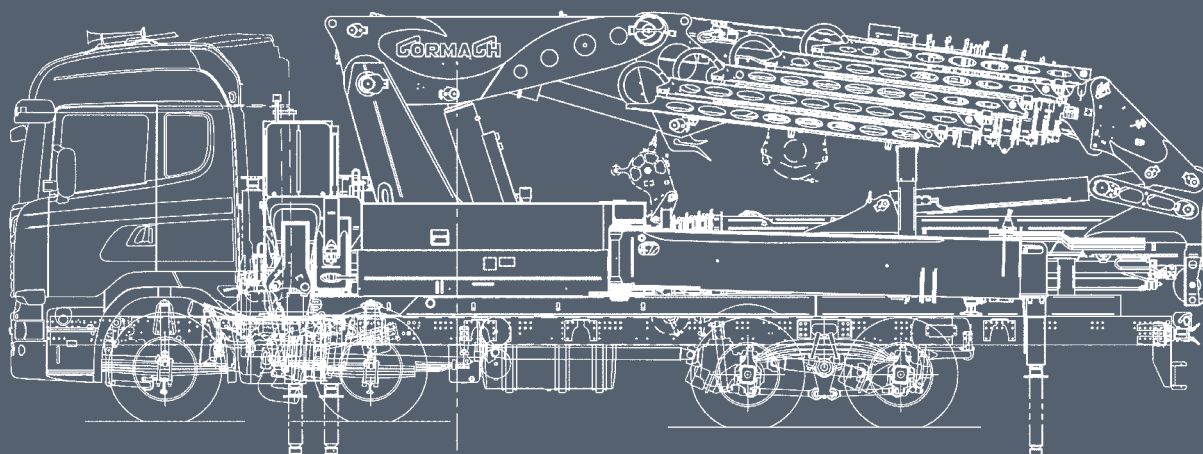
Controllo stabilizzatori da Radiocomando
Control of stabilizers by Radio Remote Control
Contrôle bequilles par Radiocommande
Steuerung der Abstützungen über die Funkfernsteuerung



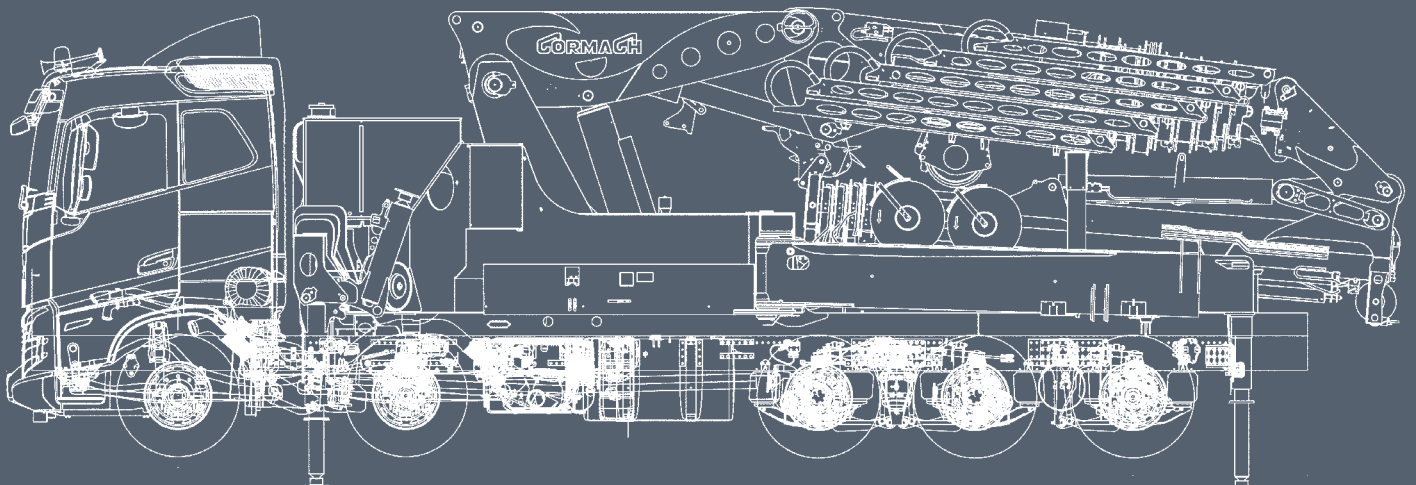
240000A E - 240000AX E

E2		E3		E4		E5		E6		E7		E9	
m/ft	kg/lbs	m/ft	kg/lbs	m/ft	kg/lbs	m/ft	kg/lbs	m/ft	kg/lbs	m/ft	kg/lbs	m/ft	kg/lbs
4.35	41870*	4.53	39800*	4.70	38000*	4.88	36250*	5.05	34650*	5.20	33430*	5.45	31250*
14'3"	92308*	14'10"	87744*	15'5"	83776*	16'10"	78918*	16'7"	76390*	17'1"	73701*	17'11"	68895*
5.83	32250*	6.01	30700*	6.19	28050	6.36	28050	6.53	26810	6.67	25860	6.93	24150
19'2"	71099*	19'9"	67682*	20'4"	64640	20'10"	61840	21'5"	59106	22'11"	57012	22'9"	53242
7.74	25750	7.65	24470	7.83	23350	8.00	22300	8.18	21270	8.31	20640	8.57	19000
24'6"	56769	25'1"	53947	25'8"	51478	26'3"	49163	26'10"	46892	27'3"	45503	28'2"	41888
		9.47	20050	9.64	19070	9.81	18130	10.00	17240	10.12	16500	10.38	15220
		31'1"	44203	31'8"	42042	32'2"	39970	32'10"	38008	33'2"	36376	34'1"	33554
				11.57	16010	11.74	15150	11.92	14320	12.04	13640	12.31	12450
				37'12"	35296	38'6"	33400	39'1"	31570	39'6"	30071	40'5"	27448
						13.86	12880	14.03	12100	14.16	11440	14.42	10300
						45'6"	28396	46'0"	26676	46'5"	25221	47'4"	22708
								13.32	10400	16.45	9760	16.72	8660
								53'7"	22928	54'12"	21517	54'10"	19092
										18.66	8600	18.92	7520
										61'3"	18960	62'1"	16579
												20.93	6740
												68'8"	14859

*Con gancio opzionale/*With optional hook/*Avec crochet en option/*Mit sonder hacken



E9JC2		E9JC3		E9JC4		E9J402		E9J403		E9J404	
m/ft	kg/lbs	m/ft	kg/lbs	m/ft	kg/lbs	m/ft	kg/lbs	m/ft	kg/lbs	m/ft	kg/lbs
21.60	4730	21.60	4450	21.80	4170	16.44	7960	16.55	7550	16.55	7360
70'9"	10428	70'10"	9810	71'6"	9193	53'11"	17549	54'4"	16645	54'4"	16226
23.20	440	23.30	4120	23.40	3870	18.37	6880	18.48	6490	18.47	6180
76'2"	9700	76'6"	9083	76'9"	8532	60'3"	15168	60'8"	14308	60'7"	13625
25.40	3720	25.50	3430	25.60	3200	20.48	5640	20.60	5260	20.60	4940
83'4"	8201	83'8"	7562	84'0"	7055	67'2"	12434	67'7"	11596	67'7"	10890
27.40	3260	27.50	2940	27.60	2700	22.77	4610	22.89	4240	22.88	3910
89'11"	7121	90'3"	6482	90'7"	5952	74'8"	10163	75'1"	9348	75'1"	8620
29.50	2830	29.60	2540	29.70	2310	25.00	3860	25.09	3490	25.10	3160
96'10"	6239	97'2"	5600	97'6"	5093	82'0"	8510	82'4"	7694	82'4"	6967
33.30	2440	33.40	2150	33.50	1920	27.00	3330	27.10	2960	27.10	2630
109'3"	5380	109'7"	4740	109'11"	4233	88'7"	7341	88'11"	6526	88'11"	5798
37.10	1670	37.20	1400	37.30	11801	29.06	2900	29.17	2520	29.20	2200
121'9"	3682	122'1"	3086	122'5"	1602	95'4"	6393	95'8"	5556	95'10"	4850
		41.00	1030	41.10	810	32.89	2470	33.01	2100	33.00	1770
		134'5"	2271	134'9"	1786	107'11"	5445	108'4"	4630	108'3"	3902
				44.90	630	36.80	2180	36.92	1800	36.90	1470
				147'5"	1389	120'9"	4806	121'2"	3968	121'1"	3240
								40.95	1600	41.00	1260
								134'4"	3527	134'6"	2778
										45.00	1050
										147'8"	2315



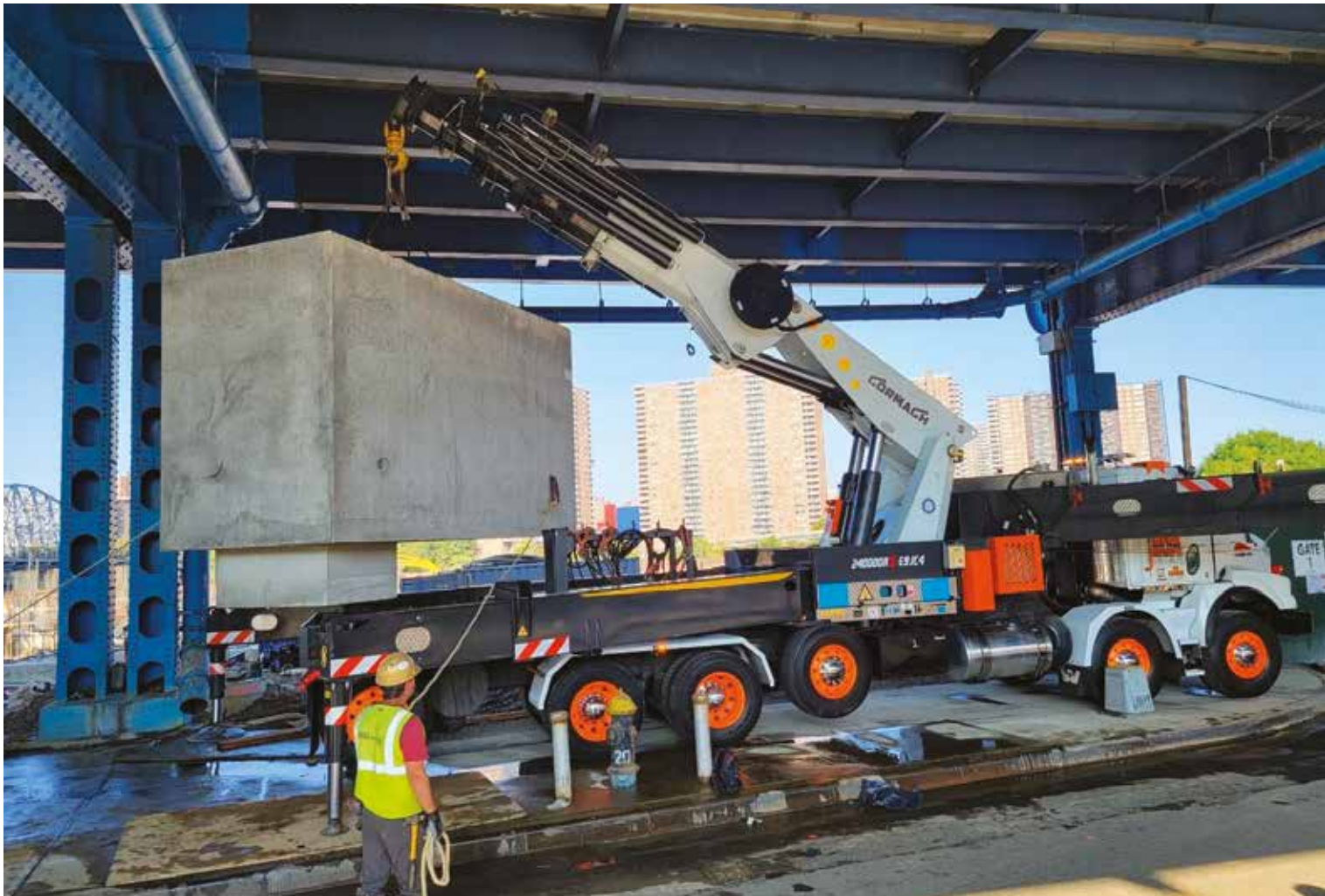
240000A E - 240000AX E





240000A E - 240000Ax E







CORMACH

Cormach s.r.l. - Via Madonnina, 27 - C.P. 199 - 25018 MONTICHIARI (BS) - ITALY
Tel. 0039.030.9656811 - Telefax 0039.030.9656846.7.8
E-mail: info@cormach.com - www.cormach.com

A fronte di una continua ricerca tecnologica i dati possono cambiare senza preavviso. Contattare il nostro Ufficio Commerciale per ulteriori informazioni.
Because of continuous technology research data can change without notice. Please, contact our Commercial Dept. for further information.
A cause de une continue recherche technologique les données peuvent changer sans préavis. Contacter notre Bureau Commercial pour des autres informations.
Irrtum und technische Änderung vorbehalten masse und gewichte unverbindlich. Unser Vertrieb erteilt Ihnen gerne weitere Auskünfte. Bitte rufen Sie uns an.
Debido a los continuos avances tecnológicos los datos pueden variar sin notificación previa. Para más información rogamos contacten nuestro Departamento Comercial.