

# CORMACH



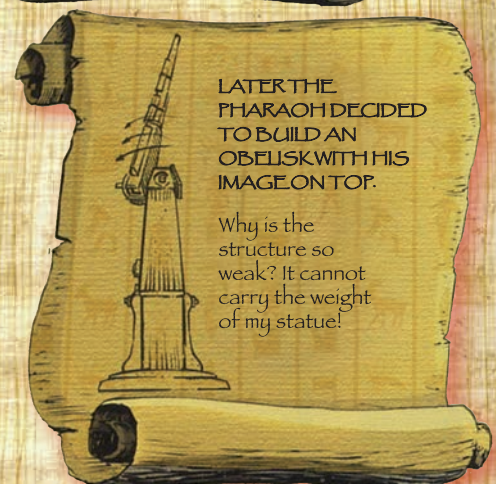
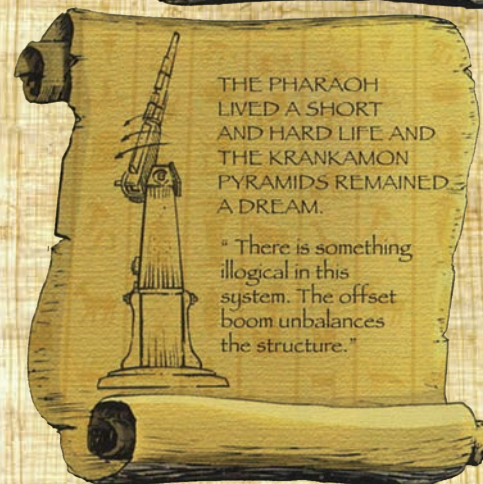
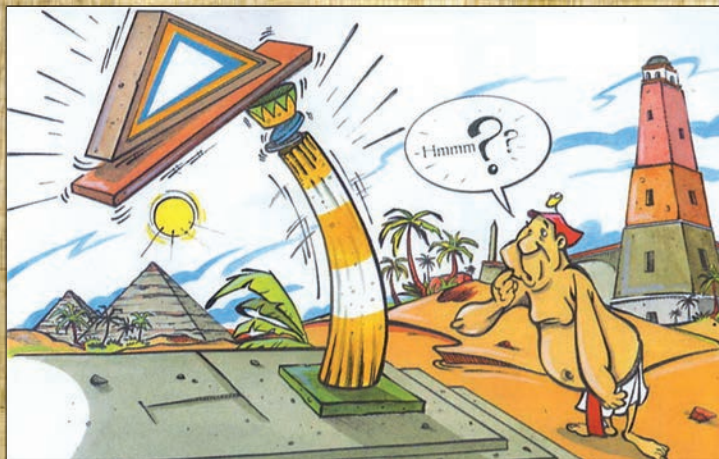
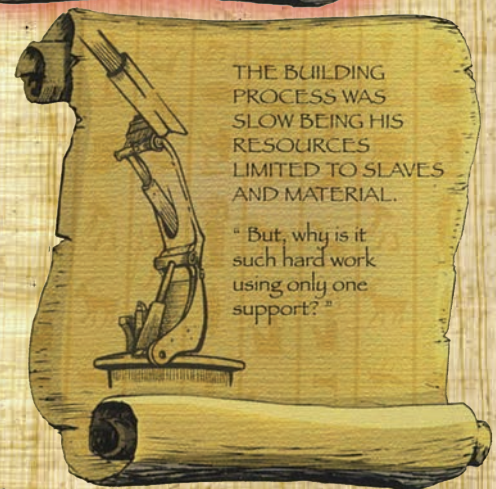
# 39000 E

## HP EVO

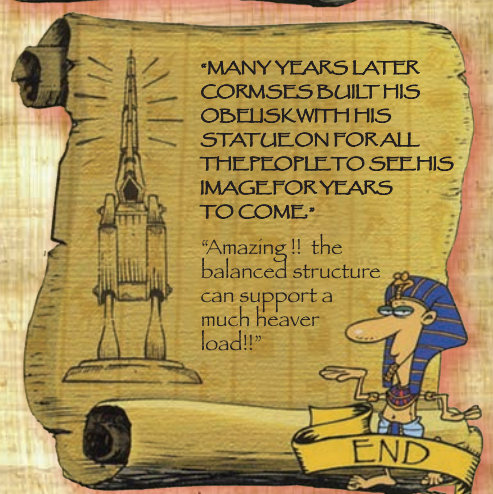
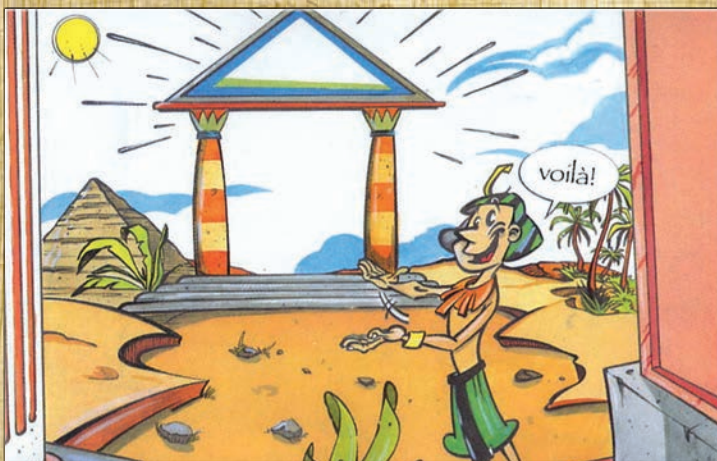
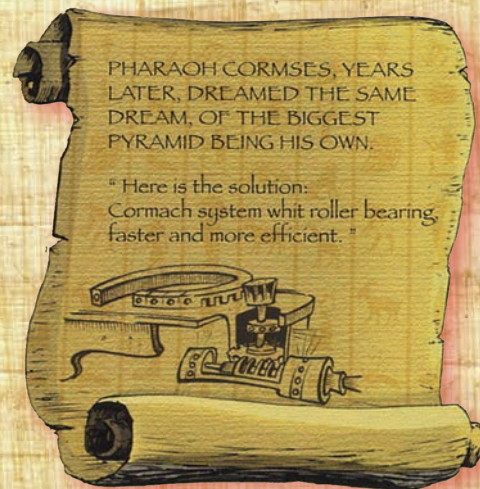


[www.cormach.com](http://www.cormach.com)

# ... ABOUT ANCIENT



# EGYPT MANUSCRIPTS





Radiocomando.  
Radio remote control.  
Radiocommande.  
Funkfernsteuerung.



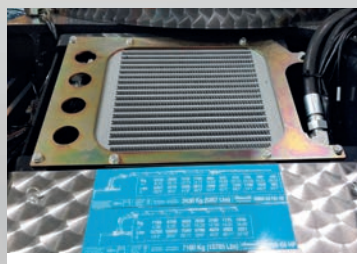
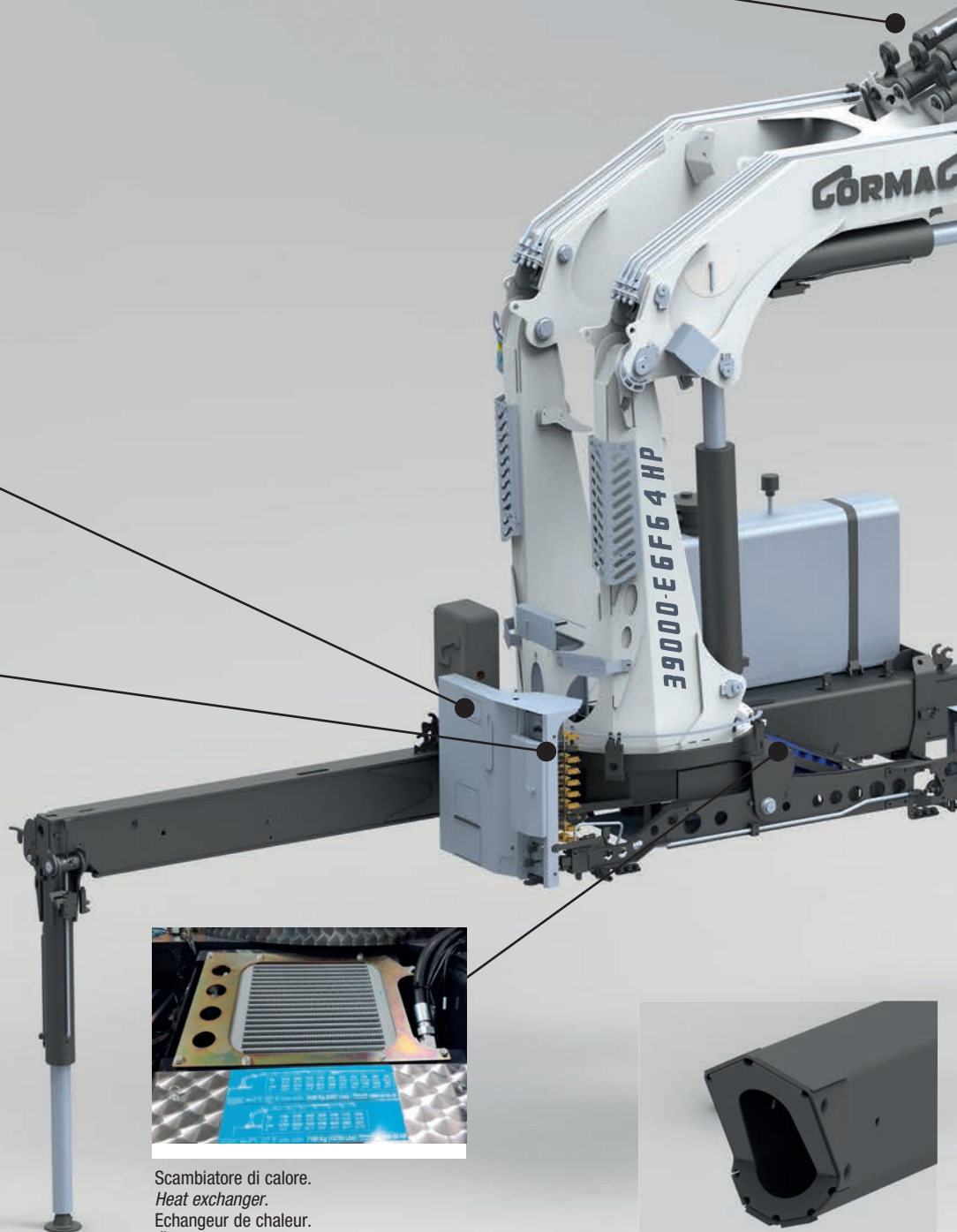
Sistema ritenzione cilindri gru chiusa.  
Cylinders locking system when crane is folded.  
Système de retenue vérin à grue ferme.  
Halteung System mit zusammengelegten Kran.



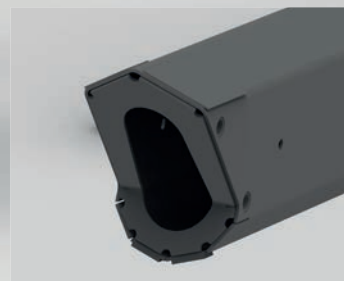
Comandi accessibili da terra. Tutti i carter in acciaio inox AISI 304.  
Controls can be reached standing on the side. All the carters are in stainless steel AISI 304.  
Commandes accessibles de terre. Tous les carter sont en acier inox AISI 304.  
Von der Seite steuerbar. Schutzplatten in Edelstahl AISI 304.



Distributore proporzionale DANFOSS.  
DANFOSS proportional control bank.  
Distributeur proportionnelle DANFOSS.  
DANFOSS proportional Steuerventil



Scambiatore di calore.  
Heat exchanger.  
Echangeur de chaleur.  
Ölkühler.



Tutti i cilindri a sfilo singolo. Con sfilo ad alta velocità (STANDARD).

All the cylinders with single extension. High speed extension (STANDARD).

Tous les cylindres à extension individuel. Avec extension à vitesse élevée (STANDARD).

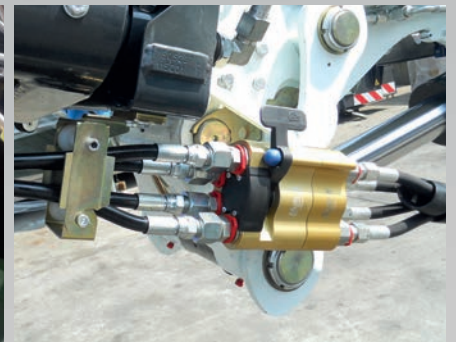
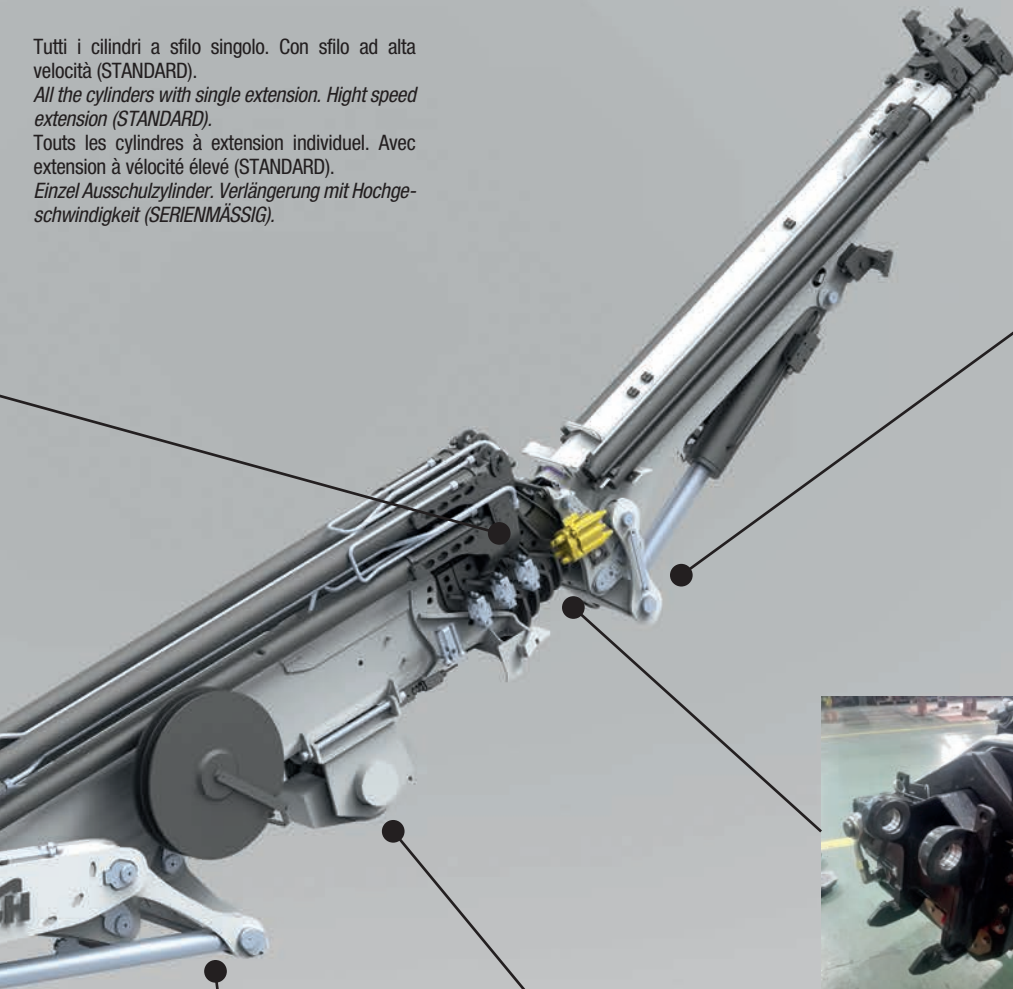
Einzel Ausschulzylinder. Verlängerung mit Hochgeschwindigkeit (SERIENMÄSSIG).

Angolo negativo tra prolunghe e JIB (20 gradi).

Negative angle between extensions and JIB (20 degrees).

Angle négatif entre extensions et JIB (20 degrés).

Negativ Winkel zwischen Ausleger und jib (20 Grad).



Aggancio/Sgancio rapido JIB.

Quick connection and disconnection of the JIB.

Connexion rapide de JIB.

Schnellkupplung des JIB (für die Hydraulik: hydraulische Schnellkupplung).

Angolo negativo tra 1° e 2° braccio (20 gradi).

Negative angle between 1<sup>st</sup> and 2<sup>nd</sup> boom (20 degrees).

Angle négatif entre 1<sup>ère</sup> et 2<sup>ème</sup> bras (20 degrés).

Negativ Winkel zwischen ersten und zweiten Arm (20 Grad).



Verricello tiro diretto 2500 daN (OPZIONE).

2500 daN Winch on first line (OPTIONAL).

Treuil de tir direct 2500 daN (OPTION).

2500 daN Winde am ersten Seil (Auf Frage).

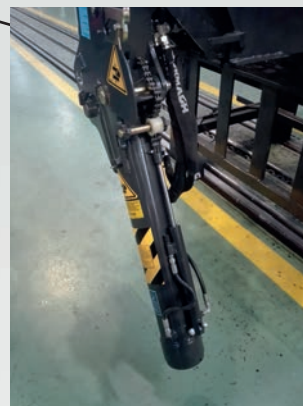


Sezione prolunghe di ultima generazione.

New generation extension profile.

Nouveau profil des extension hydrauliques (octogonal).

Verlaengerung-Schnitt neuer Generation



Cilindro stabilizzatore ribaltabile 180° (OPZIONE).

180 degrees tilting stabilising cylinder (OPTIONAL).

Cylindre stabilisateur escamotable 180 degrés (OPTION).

Stutzzylinder kann 180° umgekippt werden (auf Frage).

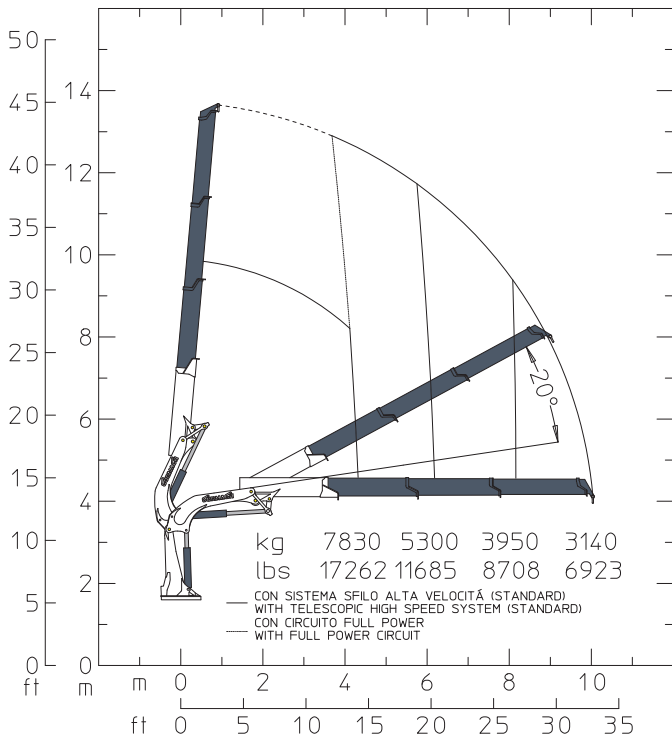
# 39000 E HP **EVO**



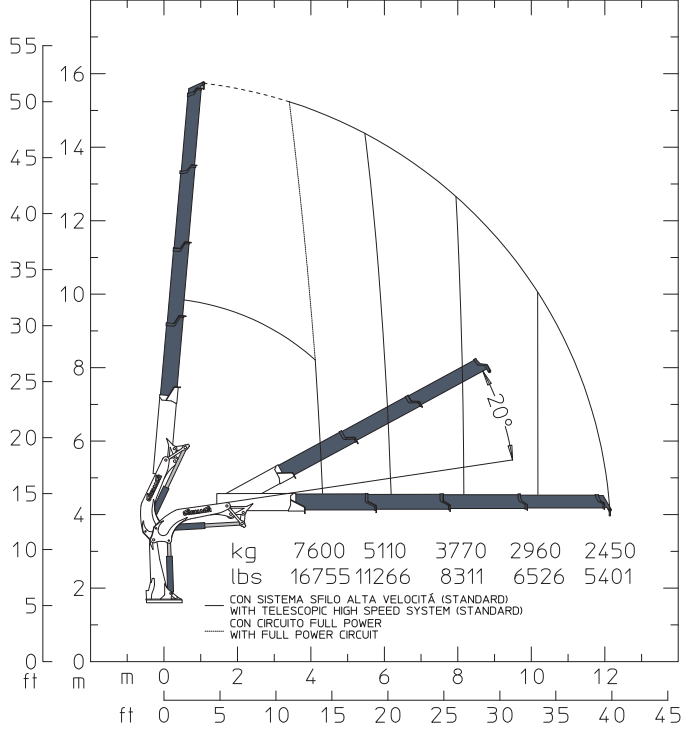


# 39000 E HP EVO

## 39000 E3



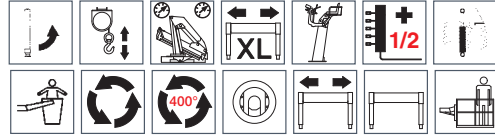
## 39000 E4



### STANDARD



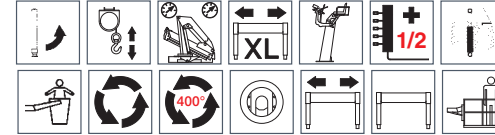
### OPTIONAL



### STANDARD



### OPTIONAL

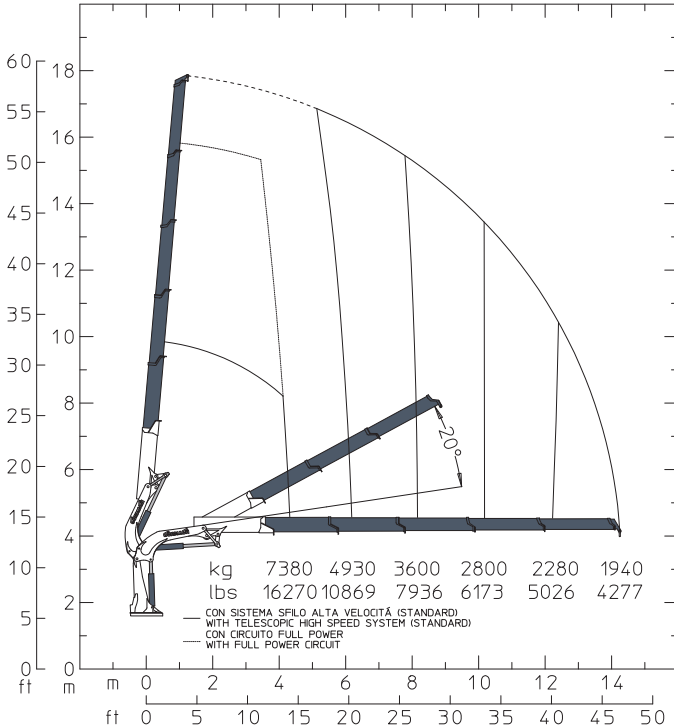


E3	E3		E4	E4
38700 da N*m	279971 Lb*ft	Momento statico massimo al perno torretta • Max. static moment at the turret pin Moment statique max. a l'axe de la tourelle • Max. statisches ubmoment am kranseulenbolzen	38700 da N*m	279971 Lb*ft
10.04 m	33' 0" ft	Sbraccio idraulico • Hydraulic boom length Longueur du bras hydraulique • Hydraulic reichweite	12.14 m	39' 10" ft
/	/	Sbraccio con prolunghe manuali • Boom length with manual extensions Longueur du bras avec rallonges manuelles	/	/
3700 da N*m	26767 Lb*ft	Coppia di rotazione • Slew torque • Moment de rotation • Drehmoment	3700 da N*m	26767 Lb*ft
sec. 33 - 360°	sec. 33 - 360°	Tempo di rotazione • Slewing speed • Temp de rotation • Schwenkgeschwindigkeit	sec. 33 - 360°	sec. 33 - 360°
1500+1750 mm	4' 11" + 5' 9" ft	Uscita stabilizzatori (*) • Outriggers extensions (*) Sortie des bequilles (*) • Breite der abstützung (*)	1500+1750 mm	4' 11" + 5' 9" ft
5630 mm	18' 6" ft	Larghezza stabilizzatori (***) • Outriggers width (***) Largeur des bequilles (***) • Breite der abstützung (***)	5630 mm	18' 6" ft
1220 mm	4' 0" ft	Lunghezza • Length • Longueur • Länge	1220 mm	4' 0" ft
2550 mm	8' 4" ft	Larghezza • Width • Largeur • Breite	2550 mm	8' 4" ft
2250 mm	7' 5" ft	Altezza • Height • Hauteur • Höhe	2250 mm	7' 5" ft
3650 Kg	8047 lbs	Peso (senza olio e montaggio) • Weight (without oil and fitting) Poids (sans huile et montage) • Gewicht (ohne öl und ohne)	3830 Kg	8444 lbs
60 l/min	16 us gal/min	Portata pompa (***) • Pump delivery (***) • Capacité de la pompe (***) • Pumpenleistung (***)	60 l/min	16 us gal/min
315 bar	4479 psi	Pressione • Pressure • Pression • Druck	315 bar	4479 psi
160 l	42 us gal	Capacità serbatoio olio • Oil tank capacity • Capacité de reservoir d'huile • Öl tank inhalt	160 l	42 us gal

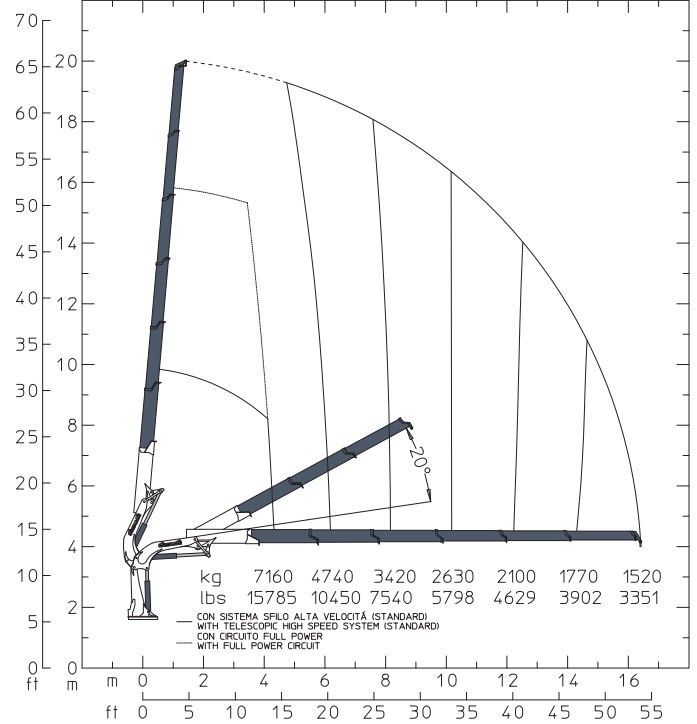
Opzione • Option: (\*) 2100+2350 mm (6' 11"+7' 9") - (\*\*\*) 6830 mm (22' 5") - (\*\*\*) Consigliata / Recommended / Recommandé / Empfohlen.



## 39000 E5



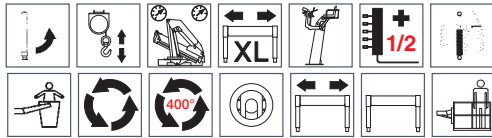
## 39000 E6



### STANDARD



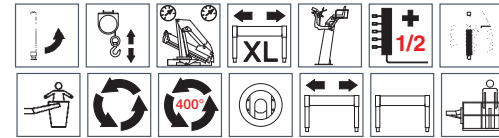
### OPTIONAL



### STANDARD



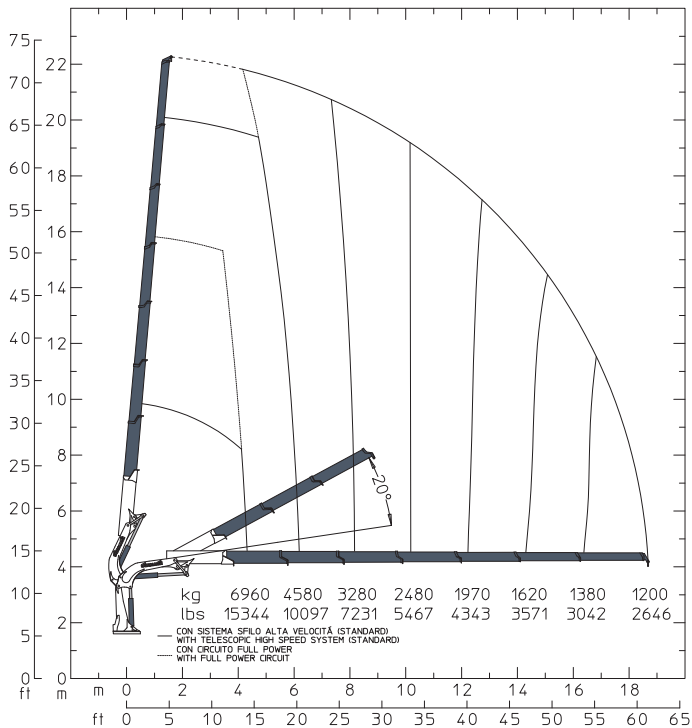
### OPTIONAL



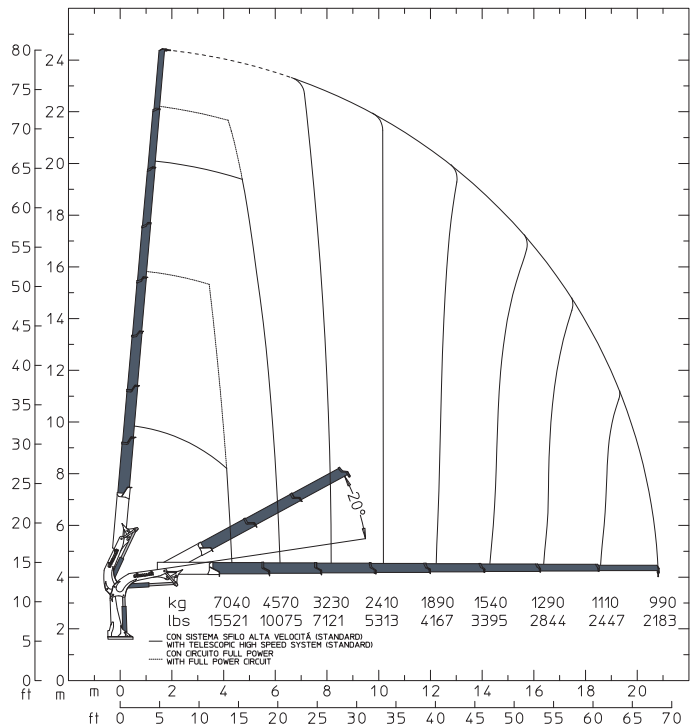
E5	E5		E6	E6
38700 da N*m	279971 Lb*ft	Momento statico massimo al perno torretta • Max. static moment at the turret pin Moment statique max. a l'axe de la tourelle • Max. statisches ubmoment am kransaulenbolzen	38700 da N*m	279971 Lb*ft
14.25 m	46' 9" ft	Sbraccio idraulico • Hydraulic boom length Longueur du bras hydraulique • Hydraulic reichweite	16.40 m	53' 10" ft
/	/	Sbraccio con prolunghe manuali • Bomm length with manual extensions Longueur du bras avec rallonges manuelles	/	/
3700 da N*m	26767 Lb*ft	Coppia di rotazione • Slewing torque • Moment de rotation • Drehmoment	3700 da N*m	26767 Lb*ft
sec. 33 - 360°	sec. 33 - 360°	Tempo di rotazione • Slewing speed • Temp de rotation • Schwenkgeschwindigkeit	sec. 33 - 360°	sec. 33 - 360°
1500+1750 mm	4' 11" + 5' 9" ft	Uscita stabilizzatori (*) • Outriggers extensions (*) Sortie des bequilles (*) • Breite der abstützung (*)	1500+1750 mm	4' 11" + 5' 9" ft
5630 mm	18' 6" ft	Larghezza stabilizzatori (***) • Outriggers width (***) Largeur des bequilles (***) • Breite der abstützung (***)	5630 mm	18' 6" ft
1220 mm	4' 0" ft	Lunghezza • Length • Longueur • Länge	1220 mm	4' 0" ft
2550 mm	8' 4" ft	Larghezza • Width • Largeur • Breite	2550 mm	8' 4" ft
2250 mm	7' 5" ft	Altezza • Height • Hauteur • Höhe	2250 mm	7' 5" ft
4000 Kg	8818 lbs	Peso (senza olio e montaggio) • Weight (without oil and fitting) Poids (sans huile et montage) • Gewicht (ohne öl und ohne)	4175 Kg	9204 lbs
60 l/min	16 us gal/min	Portata pompa (***) • Pump delivery (***) • Capacité de la pompe (***) • Pumpenleistung (***)	60 l/min	16 us gal/min
315 bar	4479 psi	Pressione • Pressure • Pression • Druck	315 bar	4479 psi
160 l	42 us gal	Capacità serbatoio olio • Oil tank capacity • Capacité de reservoir d'huile • Öl tank inhalt	160 l	42 us gal

# 39000 E HP EVO

## 39000 E7



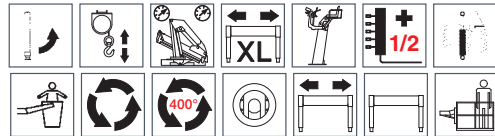
## 39000 E8



### STANDARD



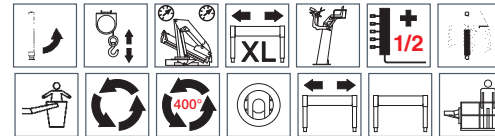
### OPTIONAL



### STANDARD

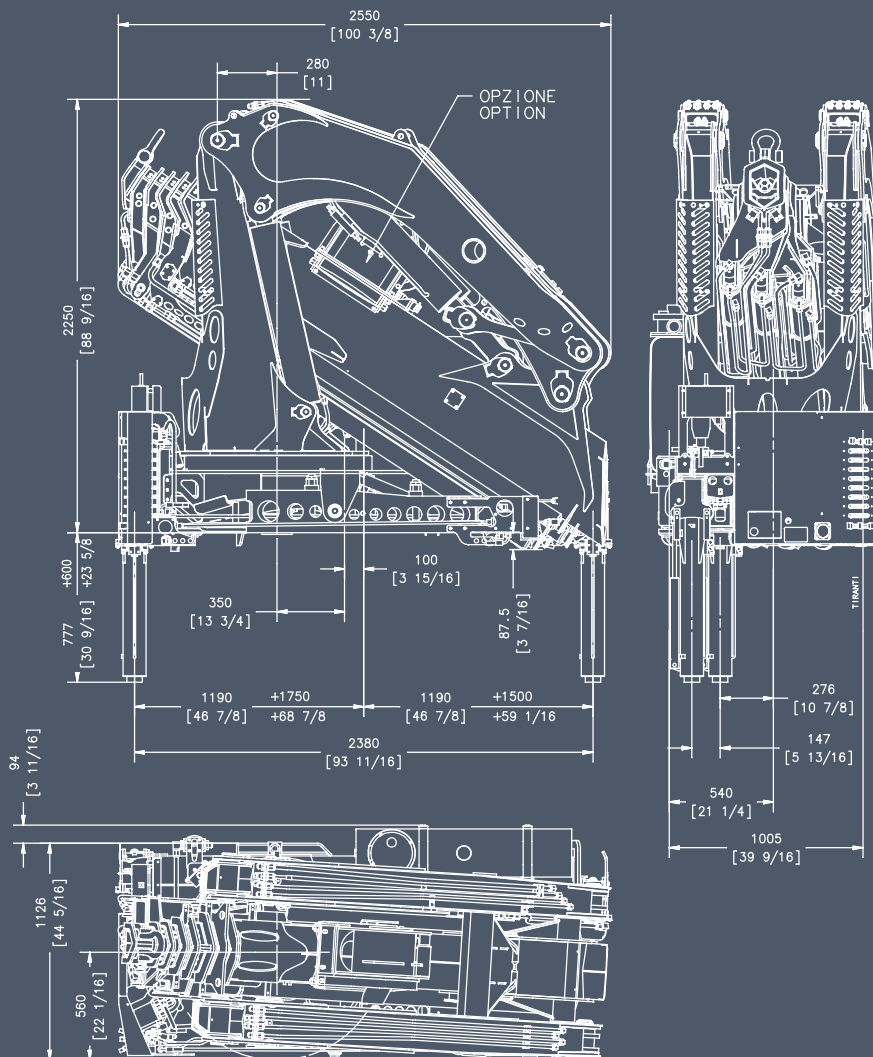


### OPTIONAL



E7	E7		E8	E8
38700 da N*m	279971 Lb*ft	Momento statico massimo al perno torretta • Max. static moment at the turret pin Moment statique max. a l'axe de la tourelle • Max. statisches ubmoment am kransaulenbolzen	38700 da N*m	279971 Lb*ft
18.68 m	61' 3" ft	Sbraccio idraulico • Hydraulic boom length Longueur du bras hydraulique • Hydraulic reichweite	20.81 m	68' 3" ft
/	/	Sbraccio con prolunghe manuali • Bomm length with manual extensions Longueur du bras avec rallonges manuelles	/	/
3700 da N*m	26767 Lb*ft	Coppia di rotazione • Slew torque • Moment de rotation • Drehmoment	3700 da N*m	26767 Lb*ft
sec. 33 - 360°	sec. 33 - 360°	Tempo di rotazione • Slewing speed • Temp de rotation • Schwenkgeschwindigkeit	sec. 33 - 360°	sec. 33 - 360°
1500+1750 mm	4' 11" + 5' 9" ft	Uscita stabilizzatori (*) • Outriggers extensions (*) Sortie des bequilles (*) • Breite der abstützung (*)	1500+1750 mm	4' 11" + 5' 9" ft
5630 mm	18' 6" ft	Larghezza stabilizzatori (***) • Outriggers width (***) Largeur des bequilles (***) • Breite der abstützung (***)	5630 mm	18' 6" ft
1220 mm	4' 0" ft	Lunghezza • Length • Longueur • Länge	1220 mm	4' 0" ft
2550 mm	8' 4" ft	Larghezza • Width • Largeur • Breite	2550 mm	8' 4" ft
2250 mm	7' 5" ft	Altezza • Height • Hauteur • Höhe	2250 mm	7' 5" ft
4330 Kg	9546 lbs	Peso (senza olio e montaggio) • Weight (without oil and fitting) Poids (sans huile et montage) • Gewicht (ohne öl und ohne)	4435 Kg	9777 lbs
60 l/min	16 us gal/min	Portata pompa (***) • Pump delivery (***) • Capacité de la pompe (***) • Pumpenleistung (***)	60 l/min	16 us gal/min
315 bar	4479 psi	Pressione • Pressure • Pression • Druck	315 bar	4479 psi
160 l	42 us gal	Capacità serbatoio olio • Oil tank capacity • Capacité de reservoir d'huile • Öl tank inhalt	160 l	42 us gal

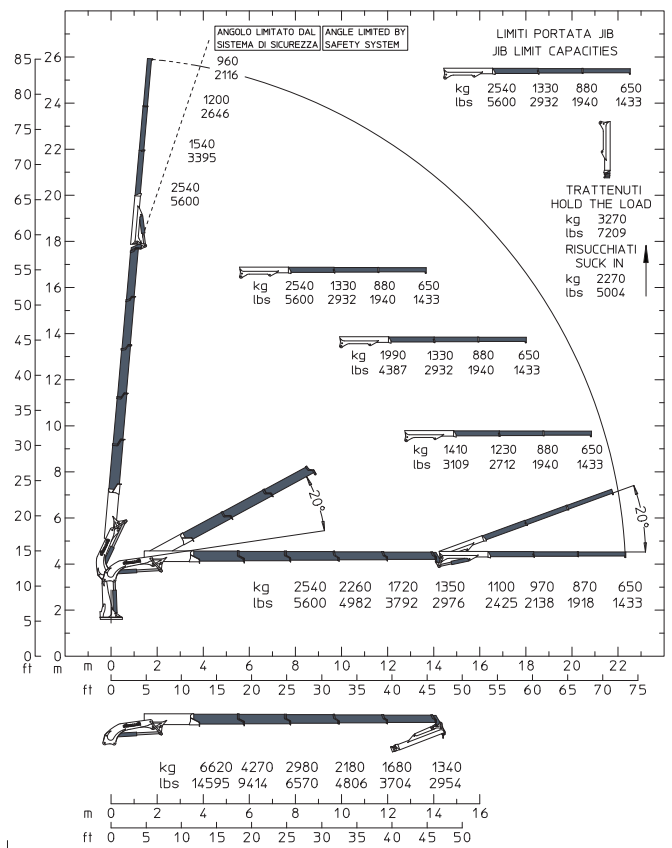
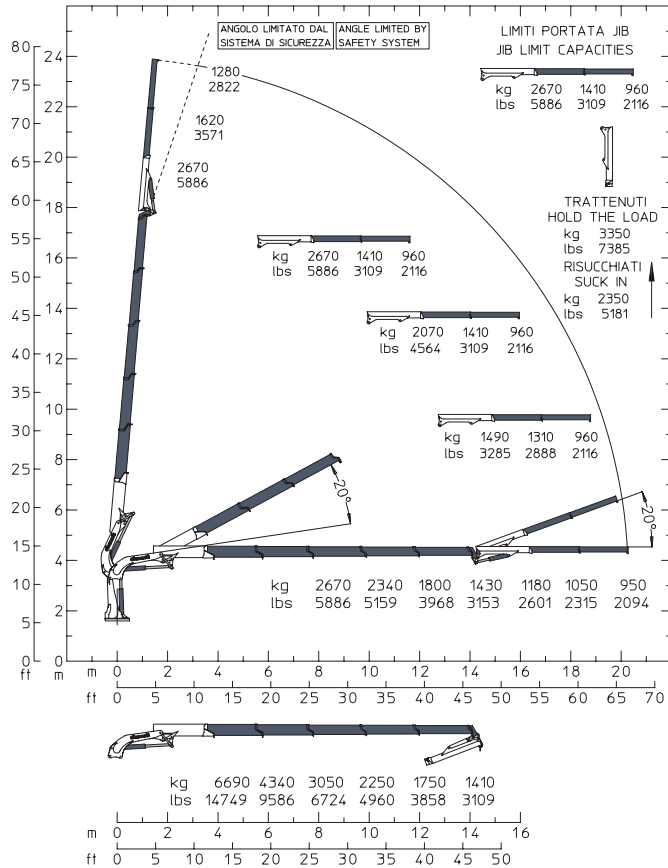
Opzione • Option: (\*) 2100+2350 mm (6' 11" + 7' 9") - (\*\*) 6830 mm (22' 5") - (\*\*\*) Consigliata / Recommended / Recommandé / Empfohlen.



# 39000 E HP EVO

## 39000 E5F62

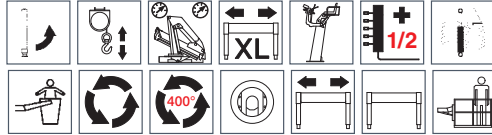
## 39000 E5F63



**STANDARD**



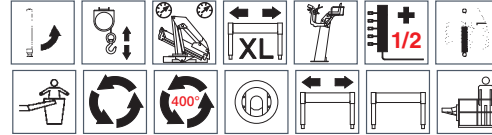
**OPTIONAL**



**STANDARD**



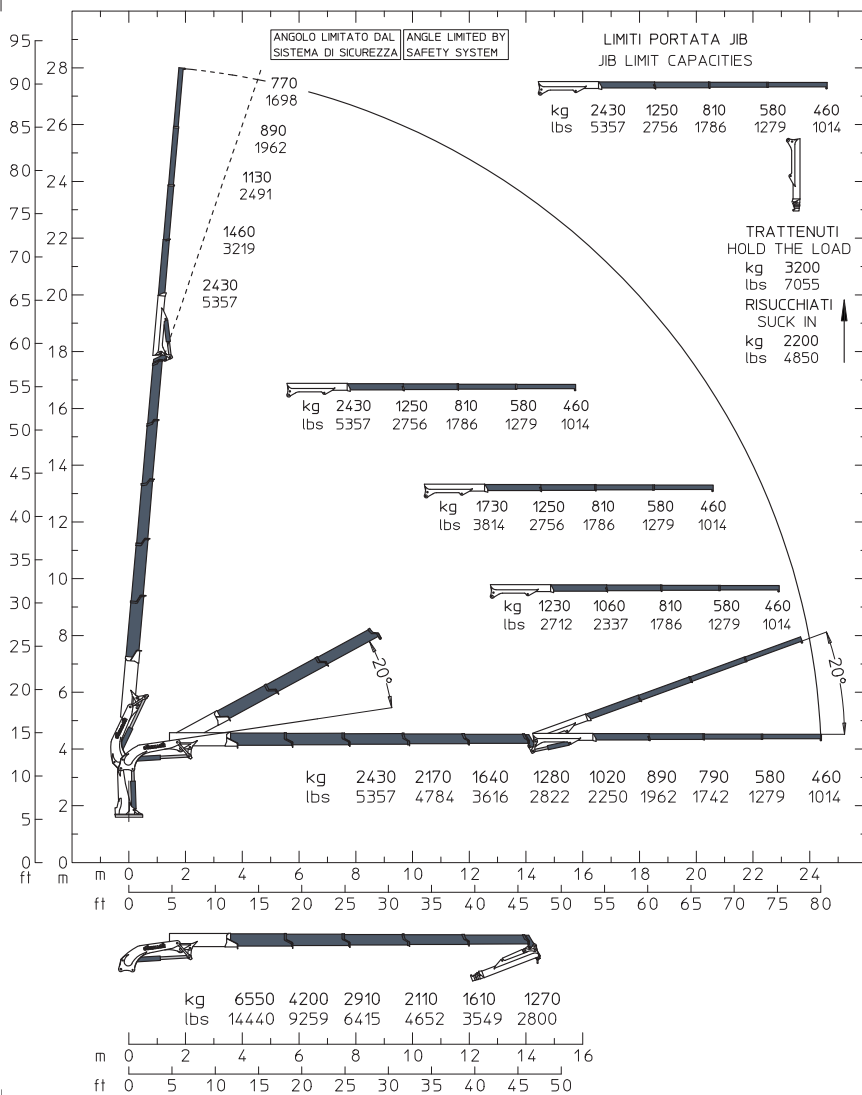
**OPTIONAL**



E5F62	E5F62		E5F63	E5F63
38700 da N*m	279971 Lb*ft	Momento statico massimo al perno torretta • Max. static moment at the turret pin Moment statique max. a l'axe de la tourelle • Max. statisches ubmoment am kransaulenbolzen	38700 da N*m	279971 Lb*ft
20.30 m	66' 7" ft	Sbraccio idraulico • Hydraulic boom length Longueur du bras hydraulique • Hydraulic reichweite	22.35 m	73' 4" ft
/	/	Sbraccio con prolunghe manuali • Bomm length with manual extensions Longueur du bras avec rallonges manuelles	/	/
3700 da N*m	26767 Lb*ft	Coppia di rotazione • Slew torque • Moment de rotation • Drehmoment	3700 da N*m	26767 Lb*ft
sec. 33 - 360°	sec. 33 - 360°	Tempo di rotazione • Slewing speed • Temp de rotation • Schwenkgeschwindigkeit	sec. 33 - 360°	sec. 33 - 360°
1500+1750 mm	4' 11" + 5' 9" ft	Uscita stabilizzatori (*) • Outriggers extensions (*) Sortie des bequilles (*) • Breite der abstützung (*)	1500+1750 mm	4' 11" + 5' 9" ft
5630 mm	18' 6" ft	Larghezza stabilizzatori (***) • Outriggers width (***) Largeur des bequilles (***) • Breite der abstützung (***)	5630 mm	18' 6" ft
1220 mm	4' 0" ft	Lunghezza • Length • Longueur • Länge	1220 mm	4' 0" ft
2550 mm	8' 4" ft	Larghezza • Width • Largeur • Breite	2550 mm	8' 4" ft
2450 mm	8' 0" ft	Altezza • Height • Hauteur • Höhe	2450 mm	8' 0" ft
4610 Kg	10163 lbs	Peso (senza olio e montaggio) • Weight (without oil and fitting) Poids (sans huile et montage) • Gewicht (ohne öl und ohne)	4690 Kg	10340 lbs
60 l/min	16 us gal/min	Portata pompa (***) • Pump delivery (***) • Capacité de la pompe (***) • Pumpenheistung (***)	60 l/min	16 us gal/min
315 bar	4479 psi	Pressione • Pressure • Pression • Druck	315 bar	4479 psi
160 l	42 us gal	Capacità serbatoio olio • Oil tank capacity • Capacité de reservoir d'huile • Öl tank inhalt	160 l	42 us gal

Opzione • Option: (\*) 2100+2350 mm (6' 11" + 7' 9") - (\*\*) 6830 mm (22' 5") - (\*\*\*) Consigliata / Recommended / Recommandé / Empfohlen.

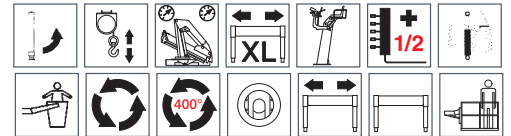
## 39000 E5F64



### STANDARD



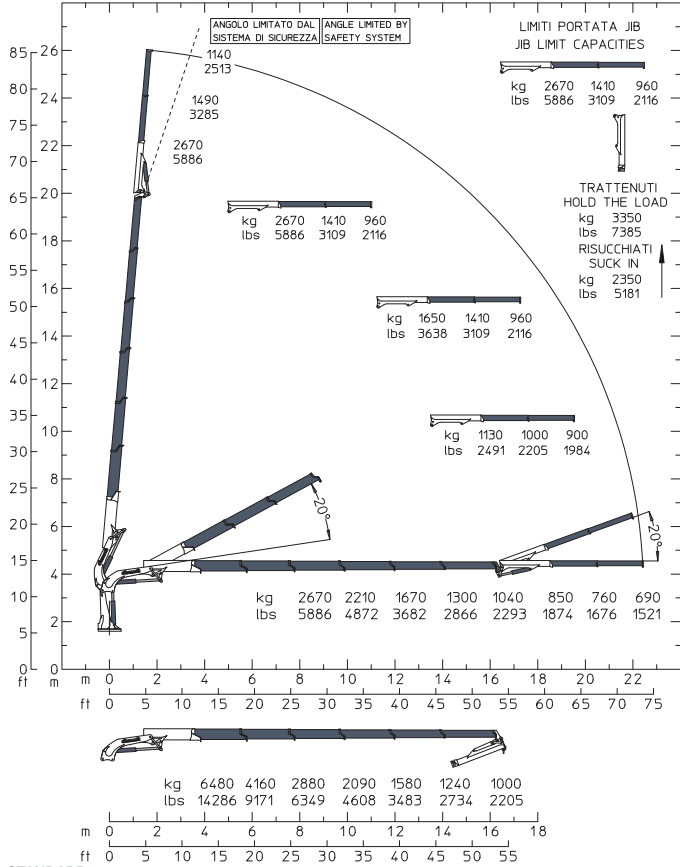
### OPTIONAL



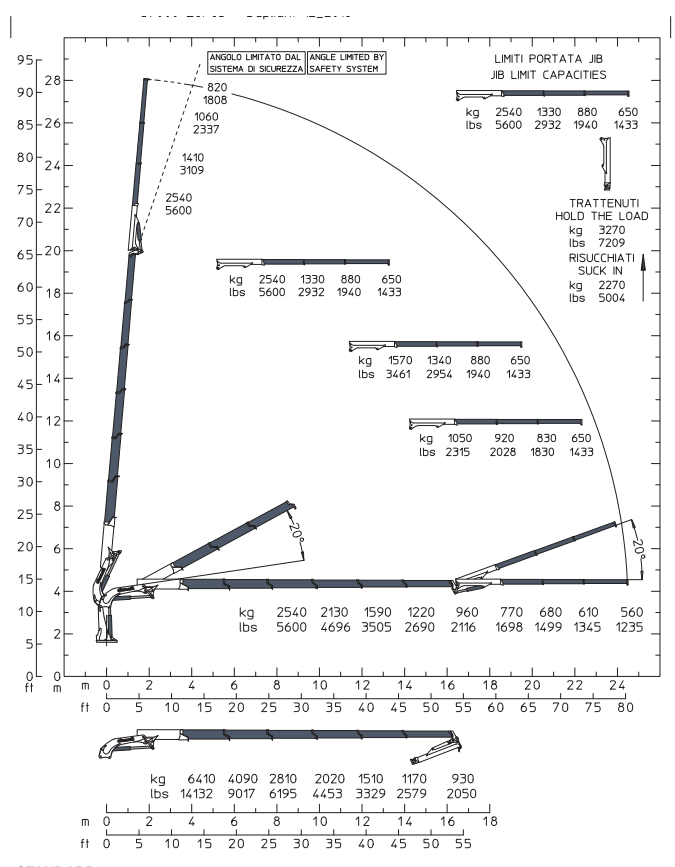
E5F64	E5F64	
38700 da N*m	279971 Lb*ft	Momento statico massimo al perno torretta • Max. static moment at the turret pin Moment statique max. a l'axe de la tourelle • Max. statisches ubmoment am kransaulenbolzen
24.40 m	80' 1" ft	Sbraccio idraulico • Hydraulic boom length Longueur du bras hydraulique • Hydraulic reichweite
/	/	Sbraccio con prolunghe manuali • Bomm length with manual extensions Longueur du bras avec rallonges manuelles
3700 da N*m	26767 Lb*ft	Coppia di rotazione • Slew torque • Moment de rotation • Drehmoment
sec. 33 - 360°	sec. 33 - 360°	Tempo di rotazione • Slewing speed • Temp de rotation • Schwenkgeschwindigkeit
1500+1750 mm	4' 11" + 5' 9" ft	Uscita stabilizzatori (*) • Outriggers extensions (*) Sortie des bequilles (*) • Breite der abstützung (*)
5630 mm	18' 6" ft	Larghezza stabilizzatori (***) • Outriggers width (***) Largeur des bequilles (***) • Breite der abstützung (***)
1220 mm	4' 0" ft	Lunghezza • Length • Longeur • Länge
2550 mm	8' 4" ft	Larghezza • Width • Largeur • Breite
2450 mm	8' 0" ft	Altezza • Height • Hauteur • Höhe
4770 Kg	10516 lbs	Peso (senza olio e montaggio) • Weight (without oil and fitting) Poids (sans huile et montage) • Gewicht (ohne öl und ohne)
60 l/min	16 us gal/min	Portata pompa (***) • Pump delivery (***) • Capacité de la pompe (***) • Pumpenleistung (***)
315 bar	4479 psi	Pressione • Pressure • Pression • Druck
160 l	42 us gal	Capacità serbatoio olio • Oil tank capacity • Capacité de reservoir d'huile • Öl tank inhalt

# 39000 E HP EVO

## 39000 E6F62



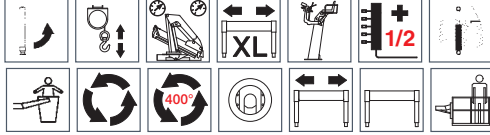
## 39000 E6F63



### STANDARD



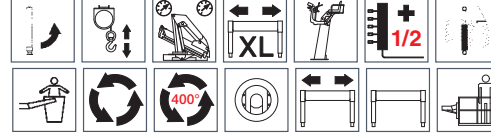
### OPTIONAL



### STANDARD



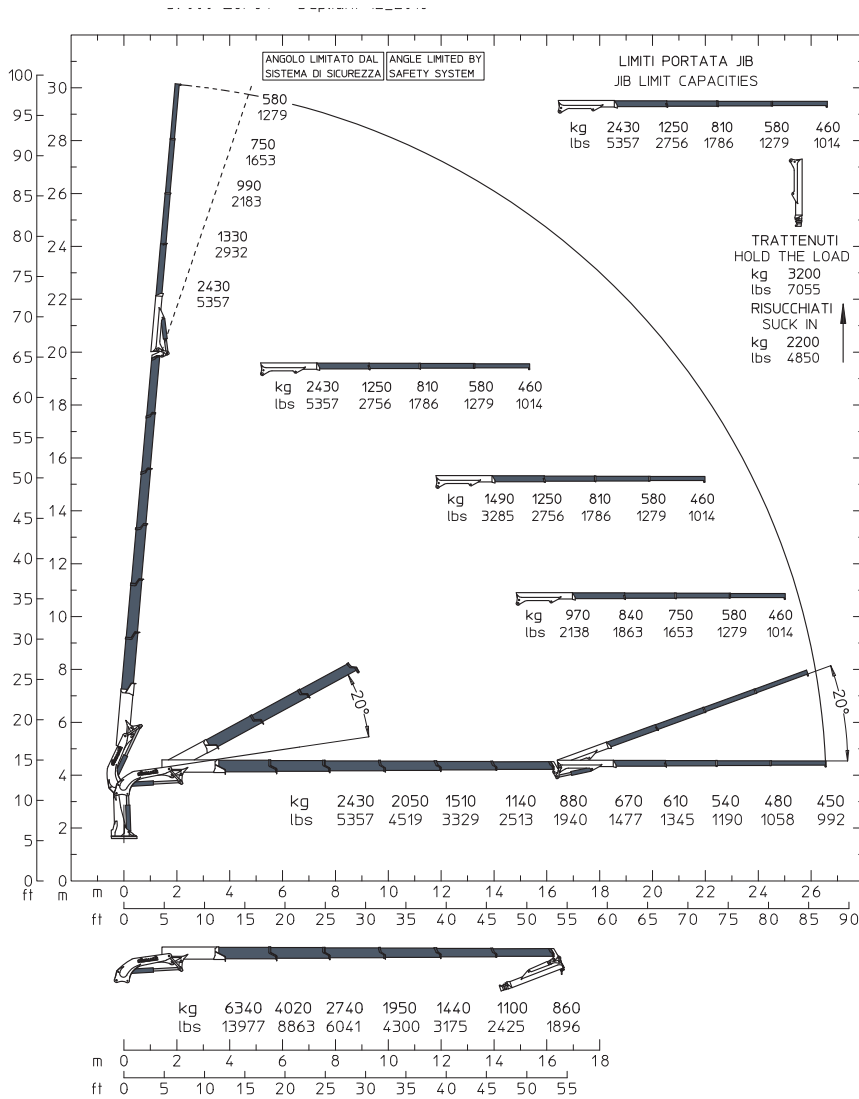
### OPTIONAL



E6F62	E6F62		E6F63	E6F63
38700 da N*m	279971 Lb*ft	Momento statico massimo al perno torretta • Max. static moment at the turret pin Moment statique max. a l'axe de la tourelle • Max. statisches ubmoment am kransaulenbolzen	38700 da N*m	279971 Lb*ft
22.45 m	73' 8" ft	Sbraccio idraulico • Hydraulic boom length Longueur du bras hydraulique • Hydraulic reichweite	24.50 m	80' 5" ft
/	/	Sbraccio con prolunghe manuali • Bomm length with manual extensions Longueur du bras avec rallonges manuelles	/	/
3700 da N*m	26767 Lb*ft	Coppia di rotazione • Slew torque • Moment de rotation • Drehmoment	3700 da N*m	26767 Lb*ft
sec. 33 - 360°	sec. 33 - 360°	Tempo di rotazione • Slewing speed • Temp de rotation • Schwenkgeschwindigkeit	sec. 33 - 360°	sec. 33 - 360°
1500+1750 mm	4' 11" + 5' 9" ft	Uscita stabilizzatori (*) • Outriggers extensions (*) Sortie des bequilles (*) • Breite der abstützung (*)	1500+1750 mm	4' 11" + 5' 9" ft
5630 mm	18' 6" ft	Larghezza stabilizzatori (***) • Outriggers width (***) Largeur des bequilles (***) • Breite der abstützung (***)	5630 mm	18' 6" ft
1220 mm	4' 0" ft	Lunghezza • Length • Longueur • Länge	1220 mm	4' 0" ft
2550 mm	8' 4" ft	Larghezza • Width • Largeur • Breite	2550 mm	8' 4" ft
2450 mm	8' 0" ft	Altezza • Height • Hauteur • Höhe	2450 mm	8' 0" ft
4780 Kg	10538 lbs	Peso (senza olio e montaggio) • Weight (without oil and fitting) Poids (sans huile et montage) • Gewicht (ohne öl und ohne)	4860 Kg	10714 lbs
60 l/min	16 us gal/min	Portata pompa (***) • Pump delivery (***) • Capacité de la pompe (***) • Pumpenheistung (***)	60 l/min	16 us gal/min
315 bar	4479 psi	Pressione • Pressure • Pression • Druck	315 bar	4479 psi
160 l	42 us gal	Capacità serbatoio olio • Oil tank capacity • Capacité de reservoir d'huile • Öl tank inhalt	160 l	42 us gal

Opzione • Option: (\*) 2100+2350 mm (6' 11" + 7' 9") - (\*\*) 6830 mm (22' 5") - (\*\*\*) Consigliata / Recommended / Recommandé / Empfohlen.

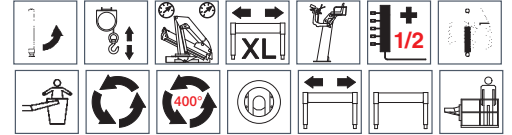
## 39000 E6F64



### STANDARD

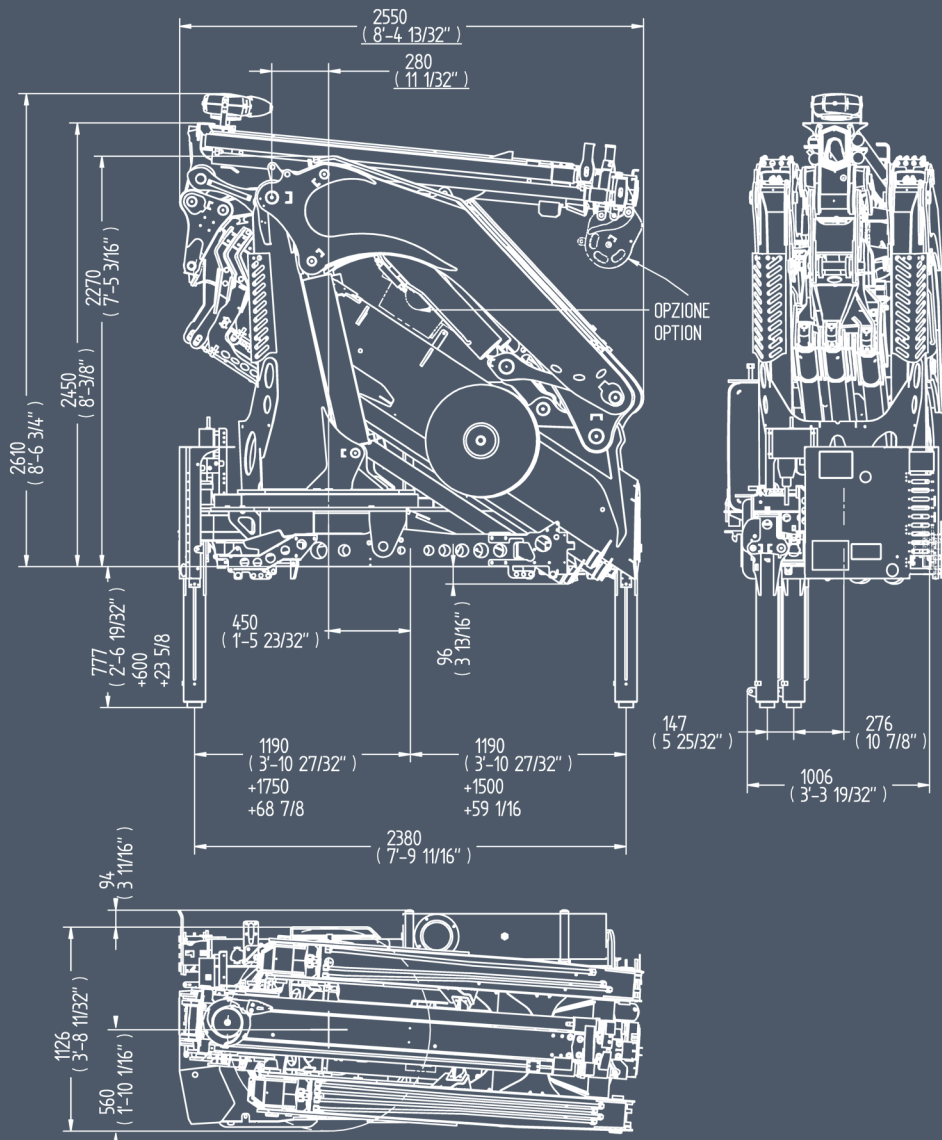


### OPTIONAL



E6F64	E6F64	
38700 da N*m	279971 Lb*ft	Momento statico massimo al perno torretta • Max. static moment at the turret pin Moment statique max. a l'axe de la tourelle • Max. statisches ubmoment am kranseulenbolzen
26.55 m	87' 1" ft	Sbraccio idraulico • Hydraulic boom length Longueur du bras hydraulique • Hydraulic reichweite
/	/	Sbraccio con prolunghe manuali • Bomm length with manual extensions Longueur du bras avec rallonges manuelles
3700 da N*m	26767 Lb*ft	Coppia di rotazione • Slew torque • Moment de rotation • Drehmoment
sec. 33 - 360°	sec. 33 - 360°	Tempo di rotazione • Slewing speed • Temp de rotation • Schwenkgeschwindigkeit
1500+1750 mm	4' 11" + 5' 9" ft	Uscita stabilizzatori (*) • Outriggers extensions (*) Sortie des bequilles (*) • Breite der abstützung (*)
5630 mm	18' 6" ft	Larghezza stabilizzatori (***) • Outriggers width (***) Largeur des bequilles (***) • Breite der abstützung (***)
1220 mm	4' 0" ft	Lunghezza • Length • Longueur • Länge
2550 mm	8' 4" ft	Larghezza • Width • Largeur • Breite
2450 mm	8' 0" ft	Altezza • Height • Hauteur • Höhe
4940 Kg	10891 lbs	Peso (senza olio e montaggio) • Weight (without oil and fitting) Poids (sans huile et montage) • Gewicht (ohne öl und ohne)
60 l/min	16 us gal/min	Portata pompa (***) • Pump delivery (***) • Capacité de la pompe (***) • Pumpenleistung (***)
315 bar	4479 psi	Pressione • Pressure • Pression • Druck
160 l	42 us gal	Capacità serbatoio olio • Oil tank capacity • Capacité de reservoir d'huile • Öl tank inhalt

# 39000 E HP **EVO**



## STANDARD



Rotazione 360°  
Rotation 360°  
Rotation 360°  
Drehbereich 360°



Radiocomando  
Radio remote control  
Radiocommandes  
Funkfernsteuerung



Comando supplementare non attivato (1)  
Additional free section not activated (1)  
Section du distributeur pas activé (1)  
Zusätzlicher steuerschieber (1)



Limitatore di momento  
Load limiting device  
Limiteur de charge  
Überlastabschal tungssystem



Stabilizzatori gru base estendibili idraulicamente  
Outriggers with hydraulic  
Stabilisateurs avec extension hydraulique  
Hydraulisch ausfahrbare stützen



Controllo continuo delle accelerazioni  
Continuous control of the accelerations  
Control permanent d'accélération  
Permanente Überwachung der Beschleunigungen



Scambiatore di calore  
Oil cooler  
Echangeur de chaleur  
Ölkühler

## OPTIONAL



Stabilizzatori gru base girevoli  
Tilt up outriggers  
Bequilles tournants  
Drehbare stützen



Verricello  
Winch  
Treuil  
Seilwinde



Doppio limitatore di momento  
Double load limiting device  
Double limiteur de charge  
Doppel Überlastabschal tungssystem



Stabilizzatori gru base extralarghi  
Extra wide crane outriggers  
Stabilisateurs grue extra large  
Extra breite kran stützen



Posto di manovra in alto  
Top seat  
Siege en haut  
Hochsitz



Comando supplementare attivato (1/2)  
Additional function (1/2)  
Section du distributeur activée (1/2)  
Zusatzfunktion (1/2)



Trattamento marino della gru  
Marine treatment of the crane  
Traitement marine de la grue  
Marine behandlung des kranes



Castello  
Basket  
Nacelle  
Personenkorb



Rotazione continua  
Continuous rotation  
Rotation continue  
Endlos schwenkwerk



Rotazione 400°  
Rotation 400°  
Rotation 400°  
Drehbereich 400°



Piastre di appoggio maggiorate  
Large ground plates  
Plaques stabilisateurs  
Bodenplatten



Traversa ausiliaria fissa  
Additional outriggers beam without extension  
Stabilisateur supplementaires sans elargissement  
Zusätzliche abstützbeine



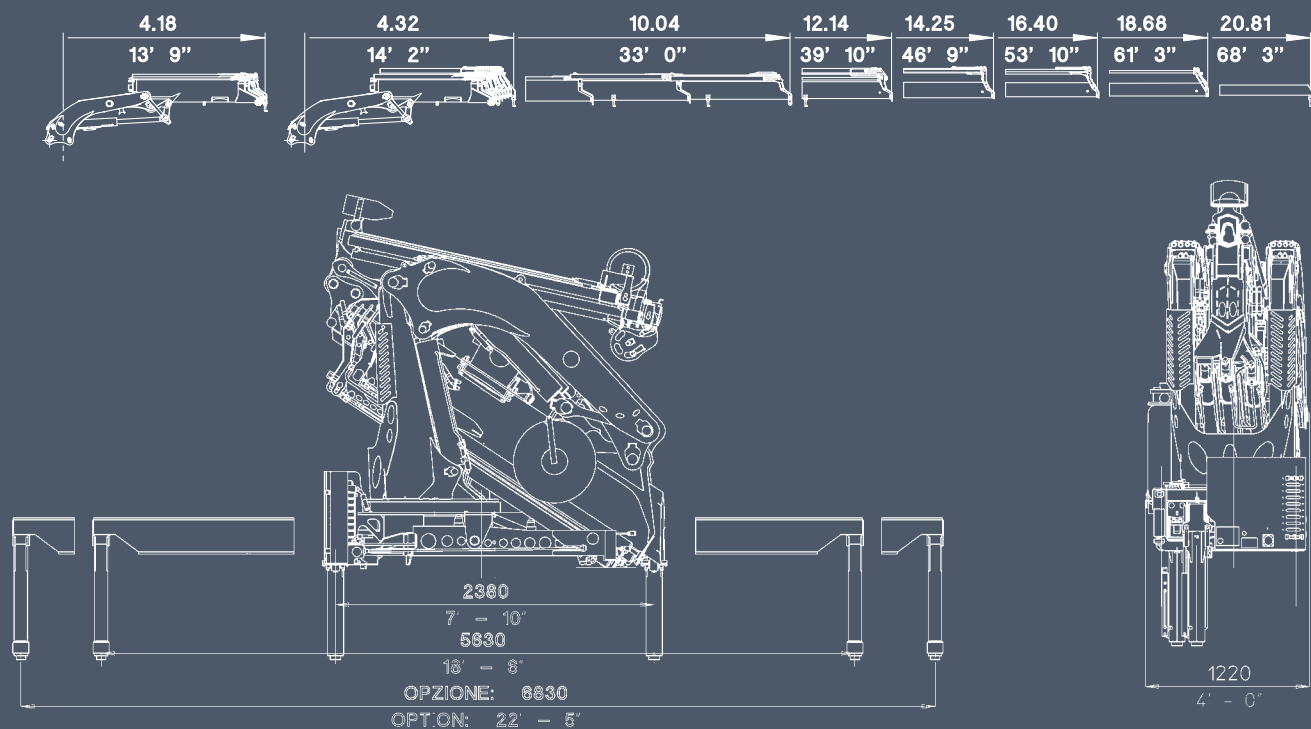
Piattaforma autolivellante  
Self leveling platform  
Plateforme auto nivelante  
Arbeitskorb mit automatische Ausgleich Analoge



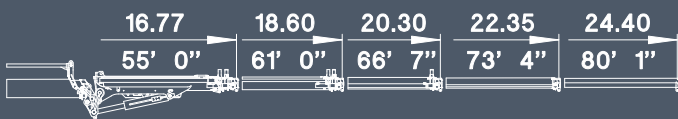


# 39000 E HP **EVO**

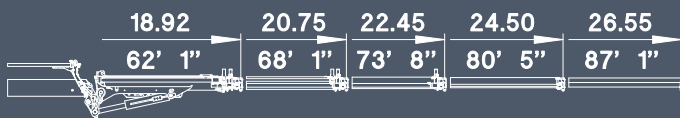
E3		E4		E5		E6		E7		E8	
m/ft	kg/lbs	m/ft	kg/lbs	m/ft	kg/lbs	m/ft	kg/lbs	m/ft	kg/lbs	m/ft	kg/lbs
4.18	7830	4.24	7600	4.30	7380	4.36	7160	4.42	6960	4.32	7040
13'9"	17262	13'11"	16755	14'2"	16270	14'4"	15785	14'6"	15344	14'2"	15521
6.07	5300	6.13	5110	6.19	4930	6.25	4740	6.31	4580	6.21	4570
19'11"	11685	20'1"	11266	20'4"	10869	20'6"	10450	20'8"	10097	20'4"	10075
8.02	3950	8.08	3770	8.14	3600	8.20	3420	8.26	3280	8.16	3230
26'4"	8708	26'6"	8311	26'9"	7936	26'11"	7540	27'1"	7231	26'9"	7121
10.04	3140	10.10	2960	10.16	2800	10.22	2630	10.28	2480	10.18	2410
33'0"	6923	33'2"	6526	33'4"	6173	33'6"	5798	33'9"	5467	33'5"	5313
		12.14	2450	12.20	2280	12.26	2100	12.32	1970	12.22	1890
		39'10"	5401	40'1"	5026	40'3"	4629	40'5"	4343	40'1"	4167
				14.25	1940	14.31	1770	14.37	1620	14.27	1540
				46'9"	4277	46'11"	3902	47'2"	3571	46'10"	3395
						16.40	1520	16.46	1380	16.37	1290
						53'10"	3351	54'0"	3042	53'8"	2844
								18.68	1200	18.58	1110
								61'3"	2646	60'11"	2447
										20.81	990
										68'3"	2183



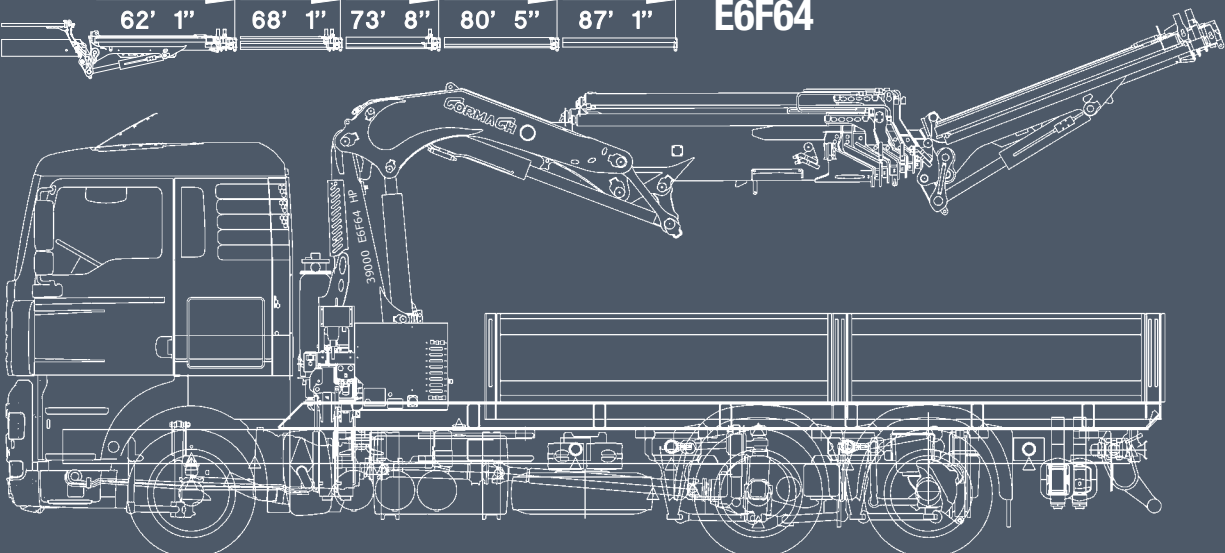
E5F62		E5F63		E5F64		E6F62		E6F63		E6F64	
m/ft	kg/lbs	m/ft	kg/lbs	m/ft	kg/lbs	m/ft	kg/lbs	m/ft	kg/lbs	m/ft	kg/lbs
8.57	2670	8.64	2540	8.71	2430	8.63	2670	8.70	2540	8.76	2430
28'1"	5886	28'4"	5600	28'7"	5357	28'4"	5886	28'7"	5600	28'9"	5357
10.52	2340	10.59	2260	10.66	2170	10.58	2210	10.65	2130	10.71	2050
34'6"	5159	34'9"	4982	35'0"	4784	34'9"	4872	35'0"	4696	35'2"	4519
12.54	1800	12.61	1720	12.68	1640	12.60	1670	12.67	1590	12.73	1510
41'1"	3968	41'4"	3792	41'7"	3616	41'4"	3682	41'7"	3505	41'9"	3329
14.58	1430	14.65	1350	14.72	1280	14.64	1300	14.71	1220	14.77	1140
47'9"	3153	48'0"	2976	48'3"	2822	48'0"	2866	48'3"	2690	48'5"	2513
16.63	1180	16.70	1100	16.77	1020	16.69	1040	16.76	960	16.82	880
54'6"	2601	54'9"	2425	55'0"	2250	54'9"	2293	55'0"	2116	55'2"	1940
18.46	1050	18.53	970	18.60	890	18.78	850	18.85	770	18.92	670
60'6"	2315	60'9"	2138	61'0"	1962	61'7"	1874	61'10"	1698	62'1"	1477
20.30	950	20.37	870	20.44	790	20.61	760	20.68	680	20.75	610
66'7"	2094	66'10"	1918	67'1"	1742	67'7"	1676	67'10"	1499	68'1"	1345
		22.35	650	22.42	580	22.45	690	22.52	610	22.59	540
		73'4"	1433	73'7"	1279	73'8"	1521	73'11"	1345	74'1"	1190
				24.40	460			24.50	560	24.57	480
				80'1"	1014			80'5"	1235	80'7"	1058
										26.55	450
										87'1"	992



**E5F64**



**E6F64**





# CORMACH

Cormach s.r.l. - Via Madonnina, 27 - C.P. 199 - 25018 MONTICHIARI (BS) - ITALY  
Tel. 0039.030.9656811 - Telefax 0039.030.9656846.7.8  
E-mail: [info@cormach.com](mailto:info@cormach.com) - [www.cormach.com](http://www.cormach.com)

A fronte di una continua ricerca tecnologica i dati possono cambiare senza preavviso. Contattare il nostro Ufficio Commerciale per ulteriori informazioni.  
Because of continuous technology research data can change without notice. Please, contact our Commercial Dept. for further information.  
A cause de une continue recherche technologique les données peuvent changer sans préavis. Contacter notre Bureau Commercial pour des autres informations.  
Irrtum und technische Änderung vorbehalten masse und gewichte unverbindlich. Unser Vertrieb erteilt Ihnen gerne weitere Auskünfte. Bitte rufen Sie uns an.  
Debido a los continuos avances tecnológicos los datos pueden variar sin notificación previa. Para más información rogamos contacten nuestro Departamento Comercial.