

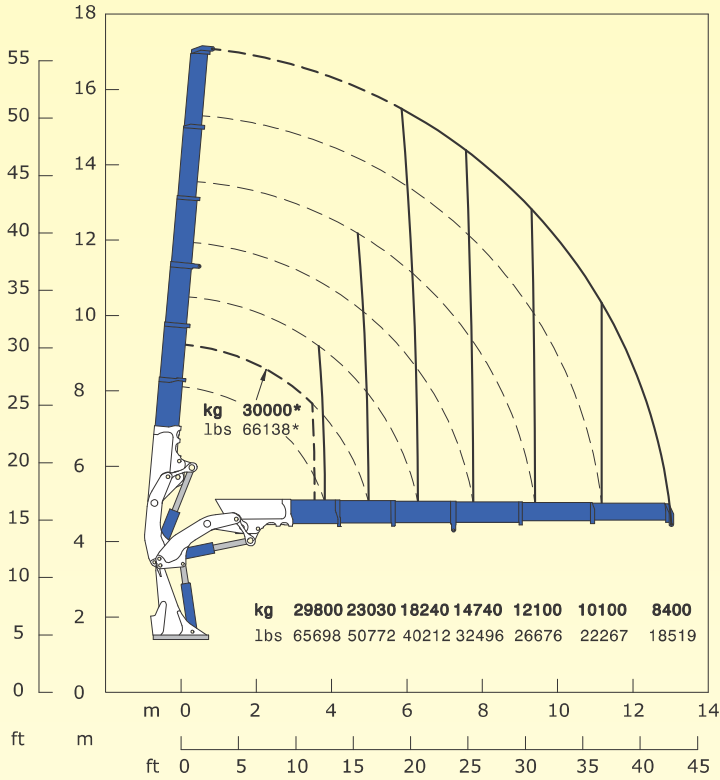
CORMACH

150000 E HP
150000~~X~~ E HP

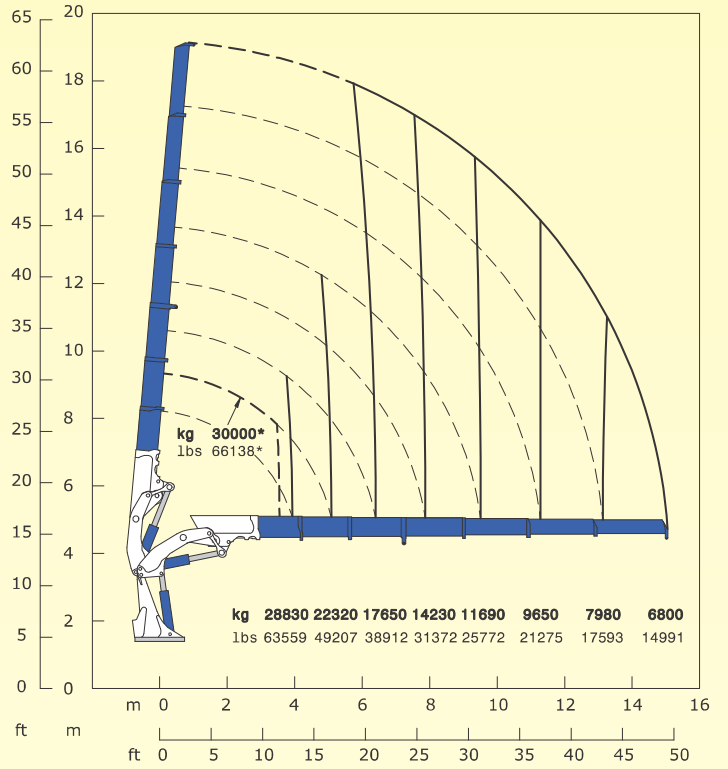


www.cormach.com

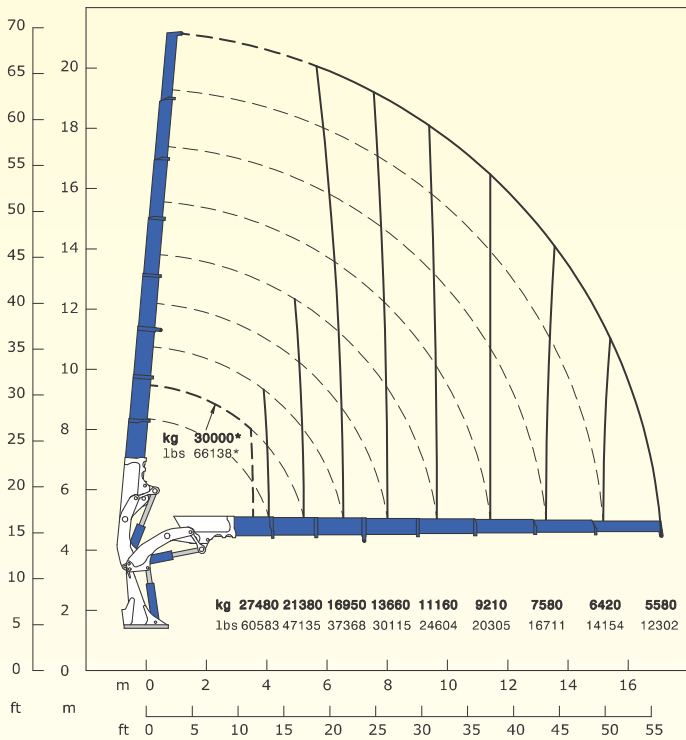
150000 E6 HP - 150000X E6 HP



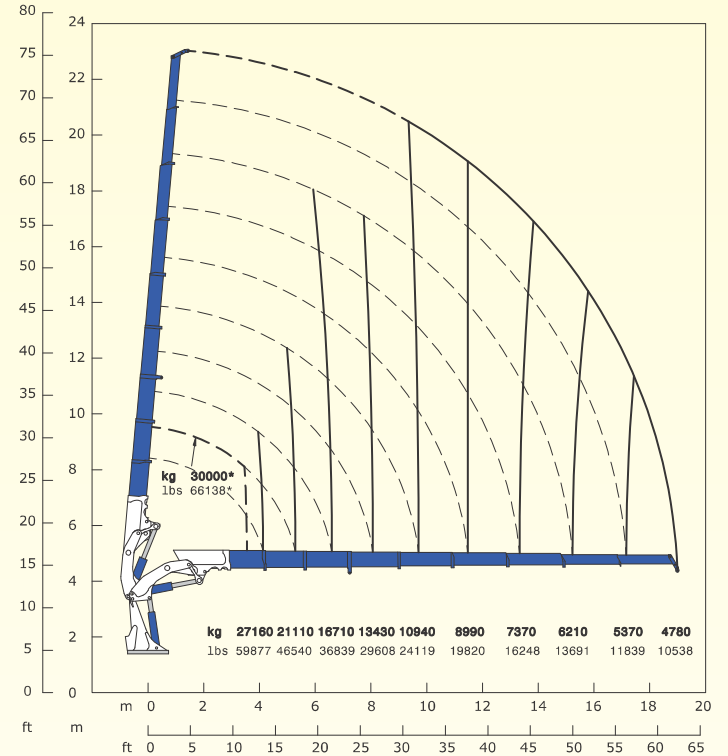
150000 E7 HP - 150000X E7 HP



150000 E8 HP - 150000X E8 HP

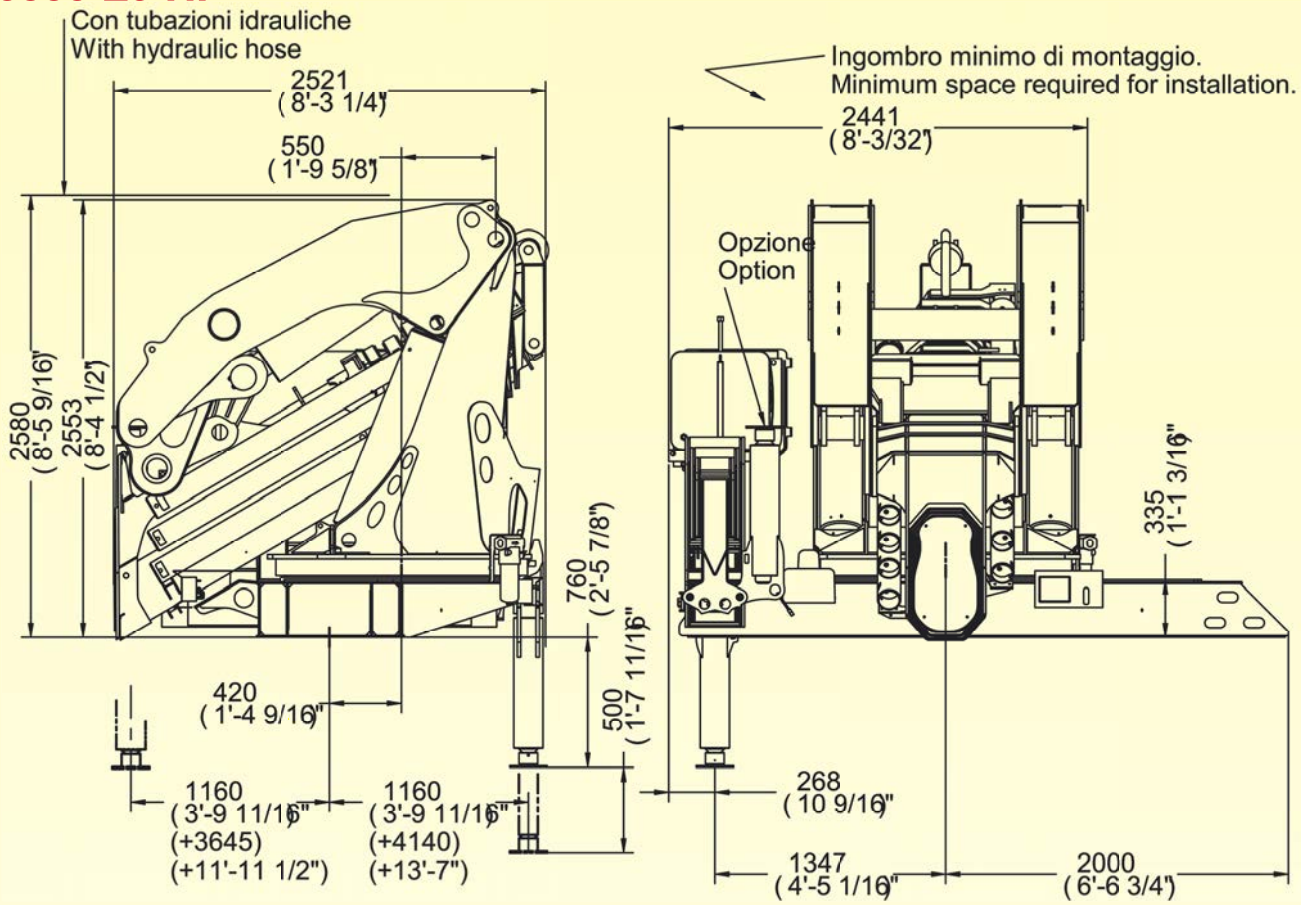


150000 E9 HP - 150000X E9 HP

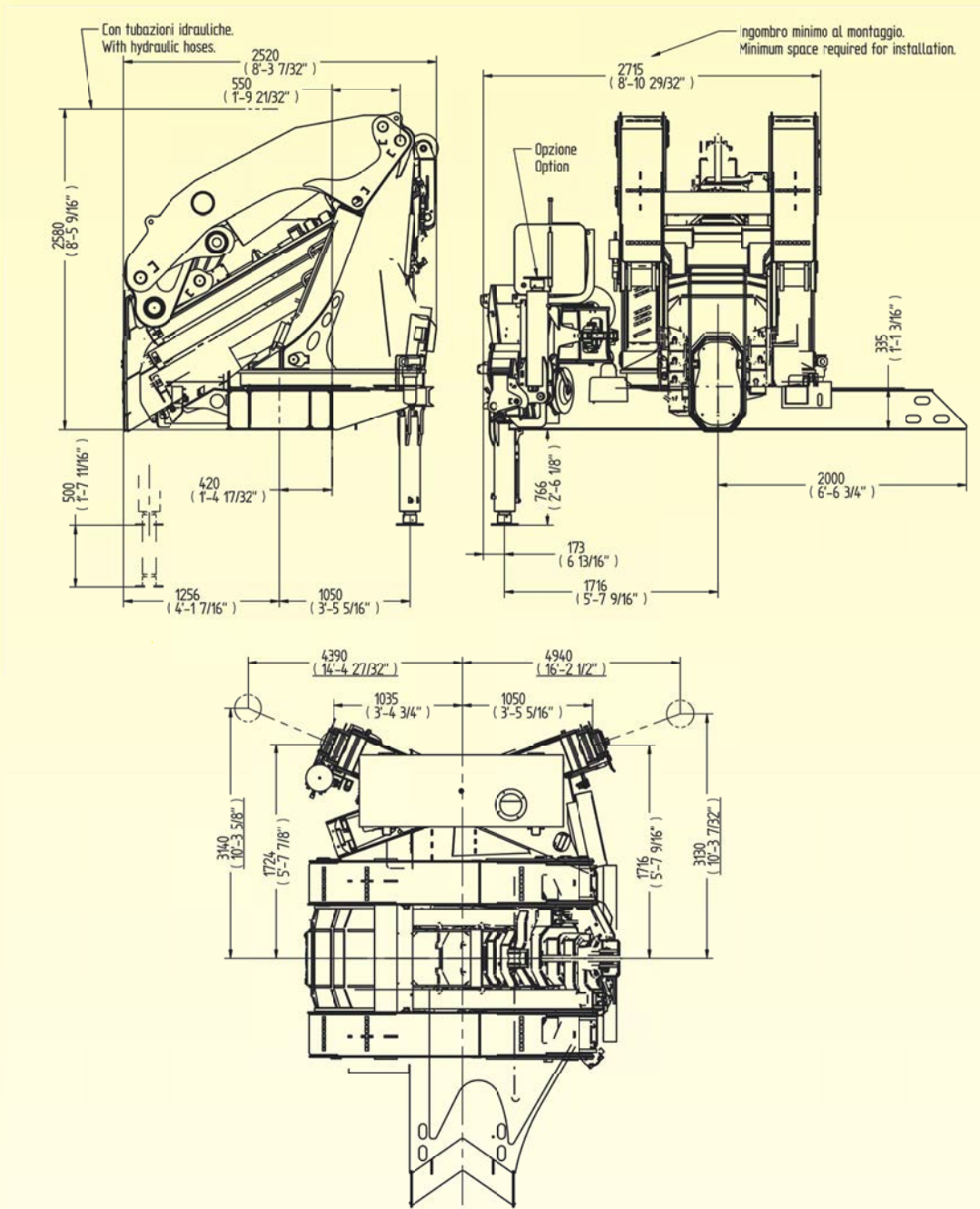


(*) con gancio su 3° idraulica e dispositivo per il bloccaggio delle prolunghie fornibile in opzione
 (*) with hook on the 3rd extension and by using the locking device of the extensions supplied as option

150000 E9 HP



15000X E9 HP



15000 E HP - 15000X E HP

STANDARD

1 - Comando supplementare non attivato
- Additional free section not activated
- Section du distributeur pas activée
- Zusätzlicher steuerschieber

- Radiocomando
- Radio remote control
- Radiocommandes
- Funkfernsteuerung

- Limitatore di momento
- Load limiting device
- Limiteur de charge
- Über lastabschal tungssystem

- Rotazione continua
- Continuous rotation
- Rotation continue
- Endlos schwenkwerk

- Stabilizzatori gru base estendibili idraulicamente
- Outriggers with hydraulic extension
- Stabilisateurs avec extension hydraulique
- Hydraulisch ausfahrbare stützen

HP - Piastre di appoggio maggiorate
- Large ground plates
- Plaques stabilisateurs
- Bodenplatten

- Controllo continuo accelerazioni
- Continuous control of the accelerations
- Control permanent d'accélération
- Permanente Überwachung der Beschleunigungen

- Doppia rotazione
- Double rotation
- Rotation double
- Umschiffer umdrehung

- Scambiatore di calore
- Oil cooler
- Echangeur de chaleur
- Ölkühler

- Doppio limitatore di momento
- Double load limiting device
- Double limiteur de charge
- Bodenplatten

OPTIONAL

- Stabilizzatori gru base girevoli
- Tilt up outriggers
- Bequilles tournants
- Drehbare stützen

1/2 - Comando supplementare attivato (1/2)
- Additional function (1/2)
- Section du distributeur activée (1/2)
- Zusatzfunktion (1/2)

- Verricello
- Winch
- Treuil
- Selbstwinde

- Trattamento marino della gru
- Marine treatment of the crane
- Traitement marine de la grue
- Marine behandlung des kranes

- Cestello
- Basket
- nacelle
- Personenkorb

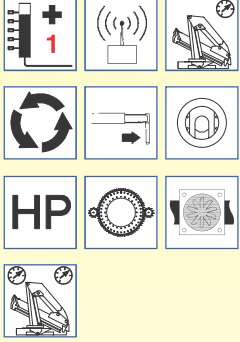
- Traversa ausiliaria estendibile
- Additional outriggers with lateral extension
- Stabilisateurs supplémentaires avec enlargement
- Ausfahrbare zusatz-stützen

- Piattaforma autoivelante
- Self leveling platform
- Plateforme auto nivelante
- Arbeitskorb mit automatische Ausgleich Analoge

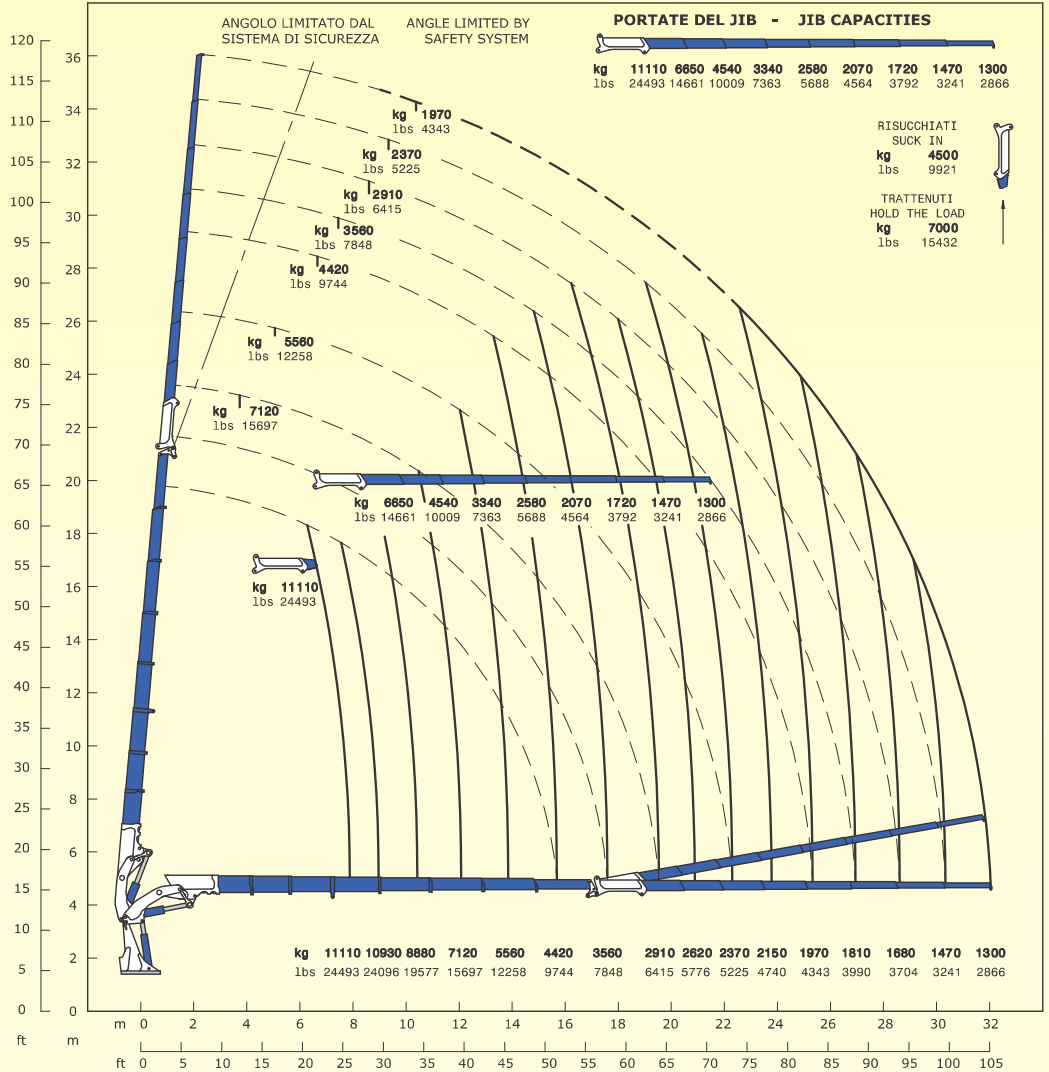
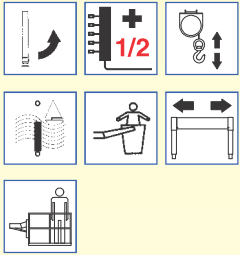


150000 E8F308 HP - 150000X E8F308 HP

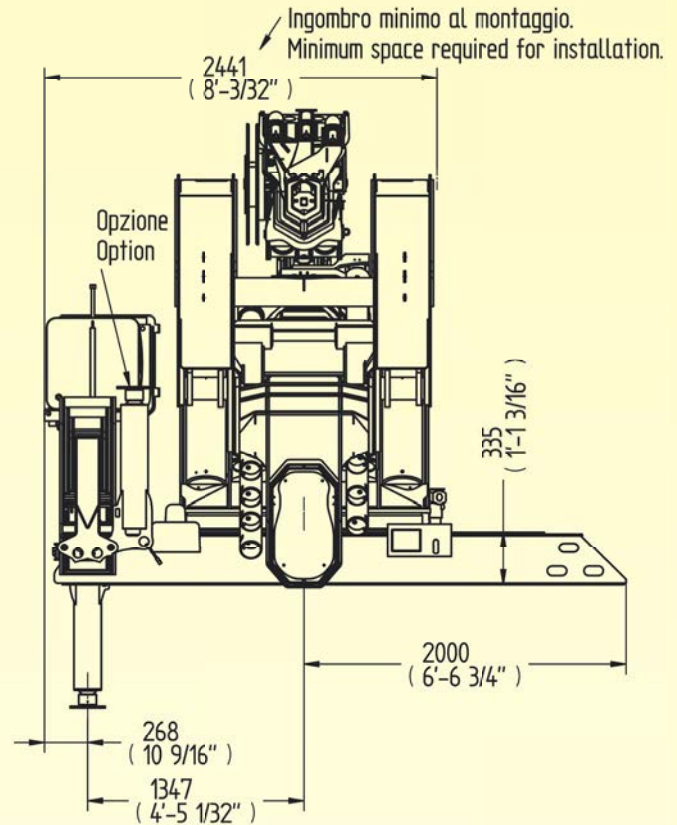
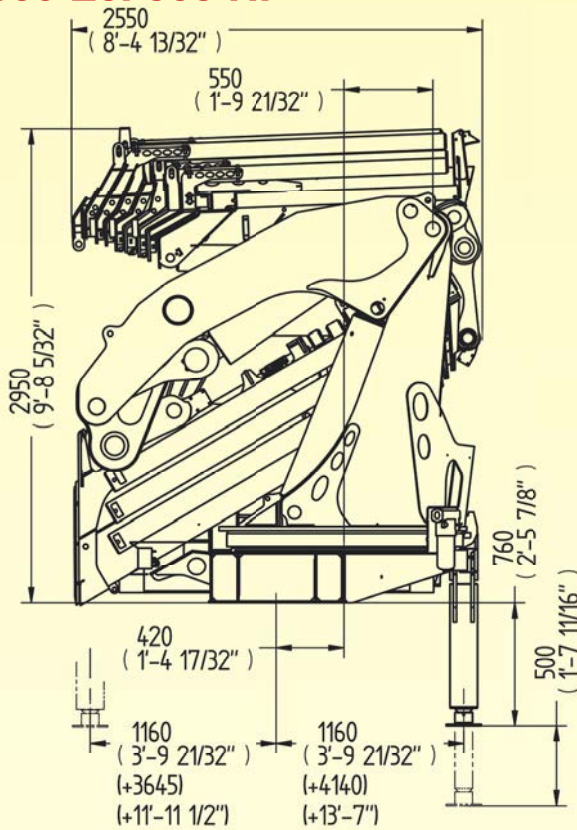
STANDARD



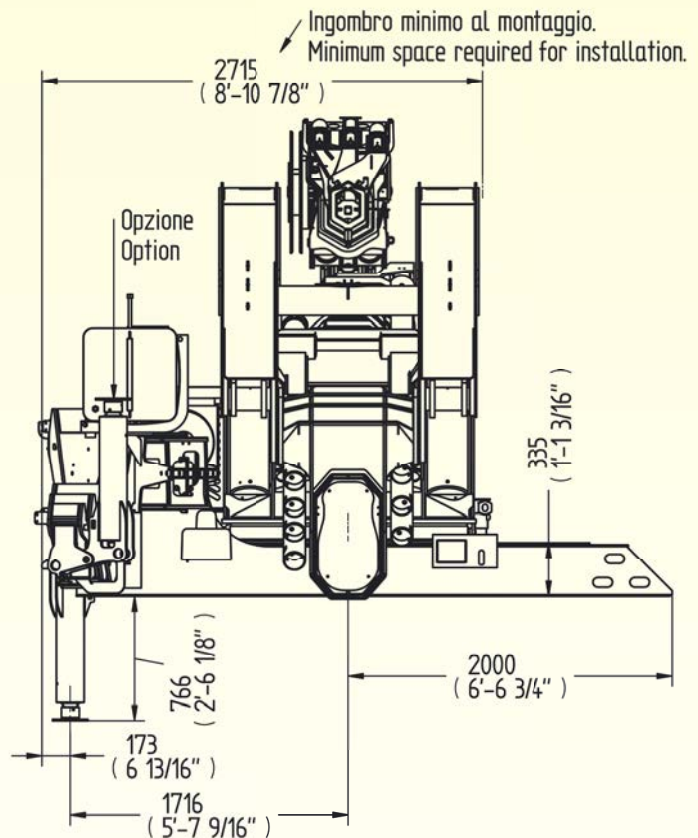
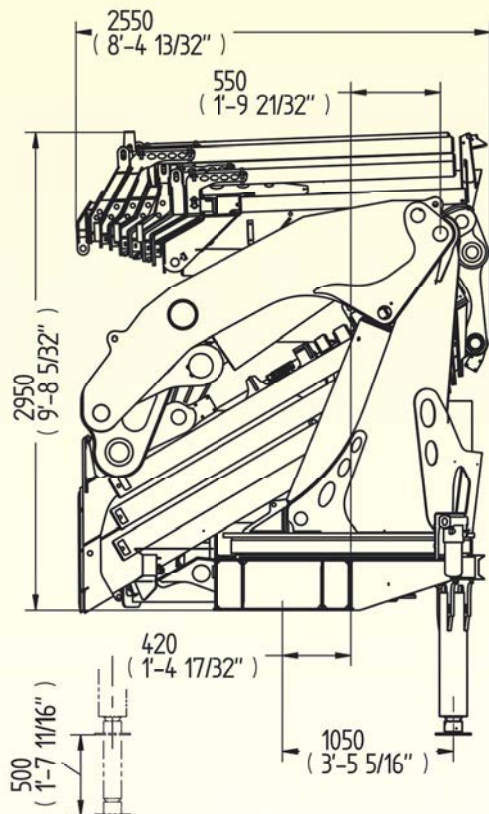
OPTIONAL



150000 E8F308 HP

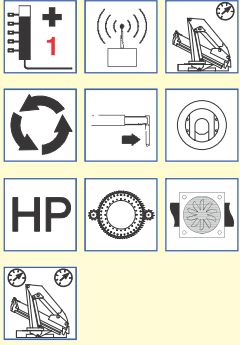


150000X E8F308 HP

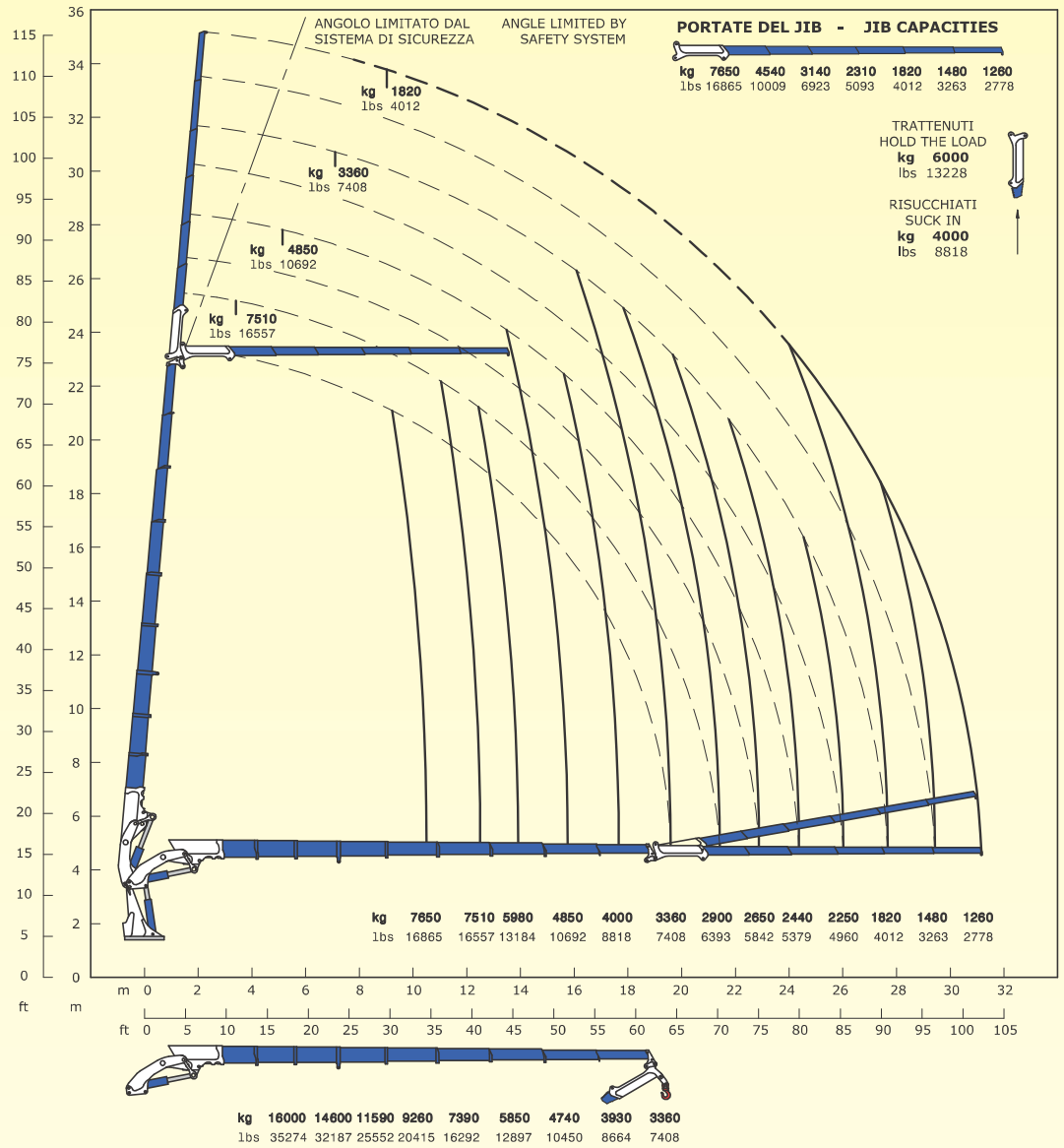
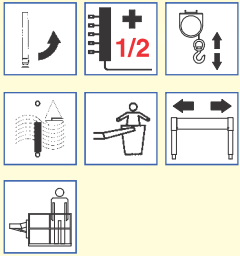


150000 E9F206 HP - 150000X E9F206 HP

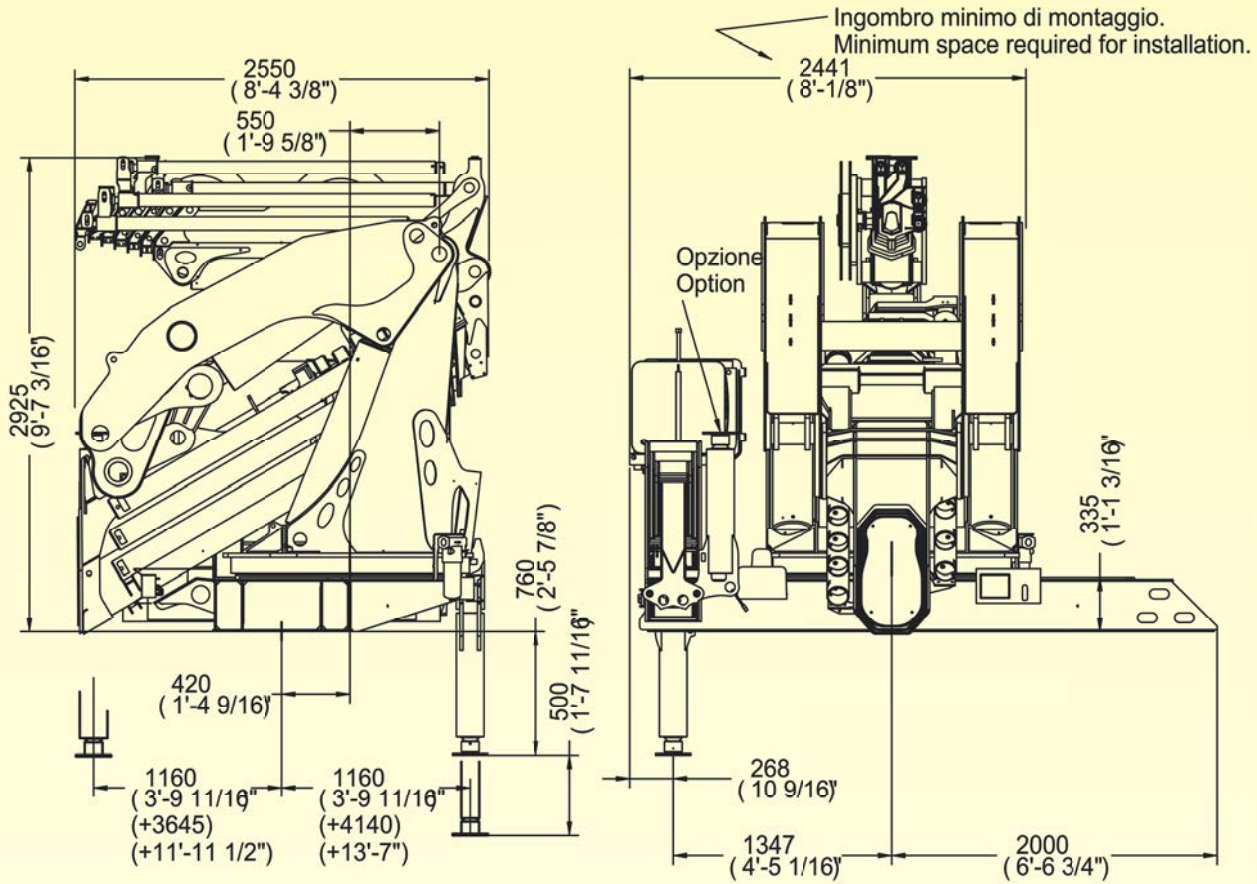
STANDARD



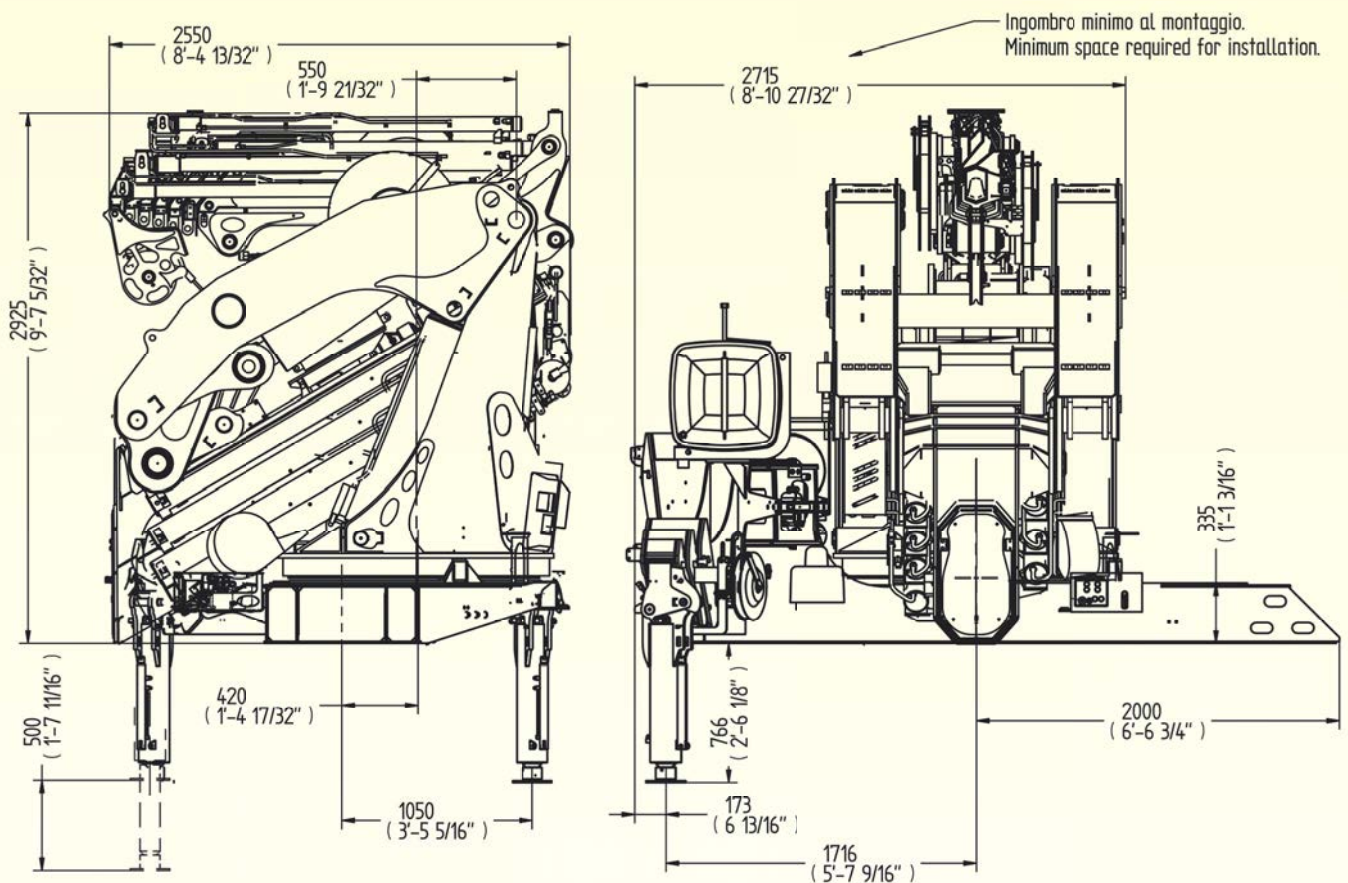
OPTIONAL



150000 E9F206 HP



150000X E9F206 HP









CORMACH

Cormach s.r.l. - Via Madonnina, 27 - C.P. 199 - 25018 MONTICHIARI (BS) - ITALY
Tel. 0039.030.9656811 - Telefax 0039.030.9656846.7.8
E-mail: info@cormach.com - www.cormach.com

A fronte di una continua ricerca tecnologica i dati possono cambiare senza preavviso. Contattare il nostro Ufficio Commerciale per ulteriori informazioni.
Because of continuous technology research data can change without notice. Please, contact our Commercial Dept. for further information.
A cause de une continue recherche technologique les données peuvent changer sans préavis. Contacter notre Bureau Commercial pour des autres informations.
Irrtum und technische Änderung vorbehalten masse und gewichte unverbindlich. Unser Vertrieb erteilt Ihnen gerne weitere Auskünfte. Bitte rufen Sie uns an.
Debido a los continuos avances tecnológicos los datos pueden variar sin notificación previa. Para más información rogamos contacten nuestro Departamento Comercial.