

CORMACH

M501



**SISTEMA QUALITÀ
AZIENDALE**

certificato in accordo alla norma
ISO 9001:2000 e sottoposto a
verifiche volontarie e periodiche

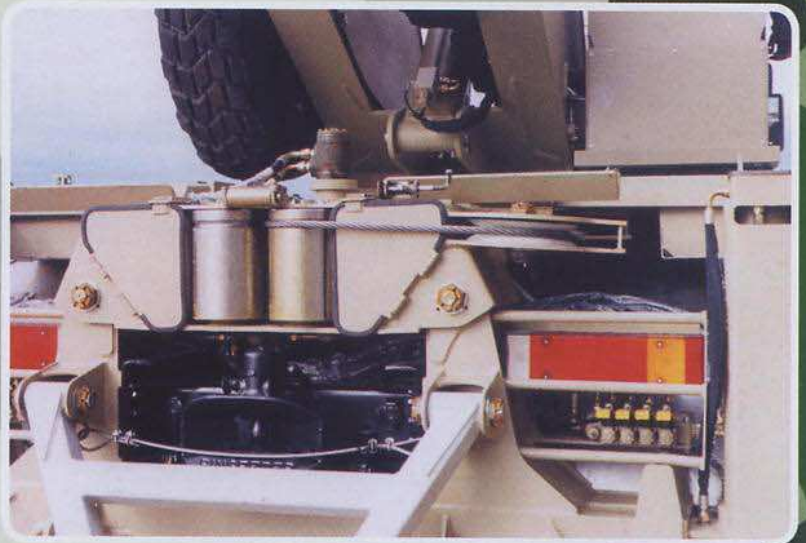


www.cormach.com



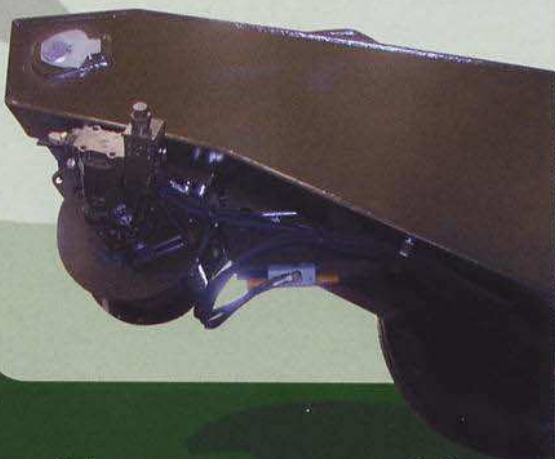
GORMAGH

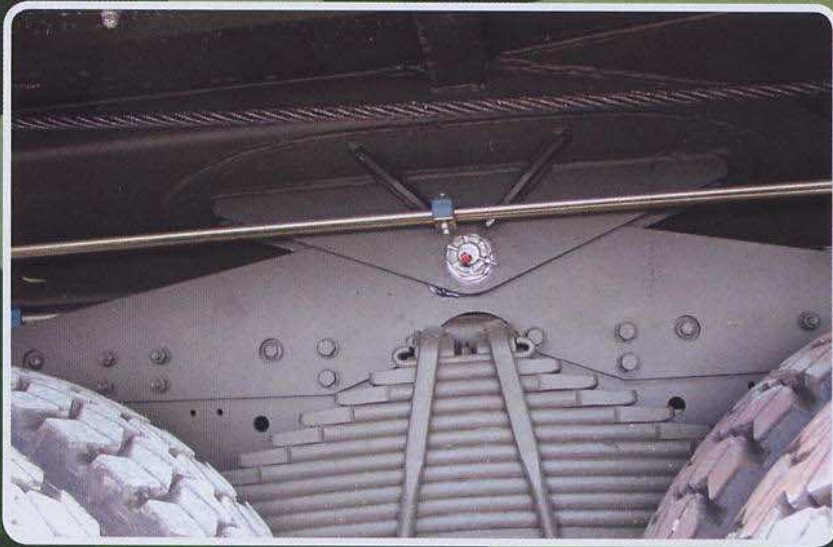
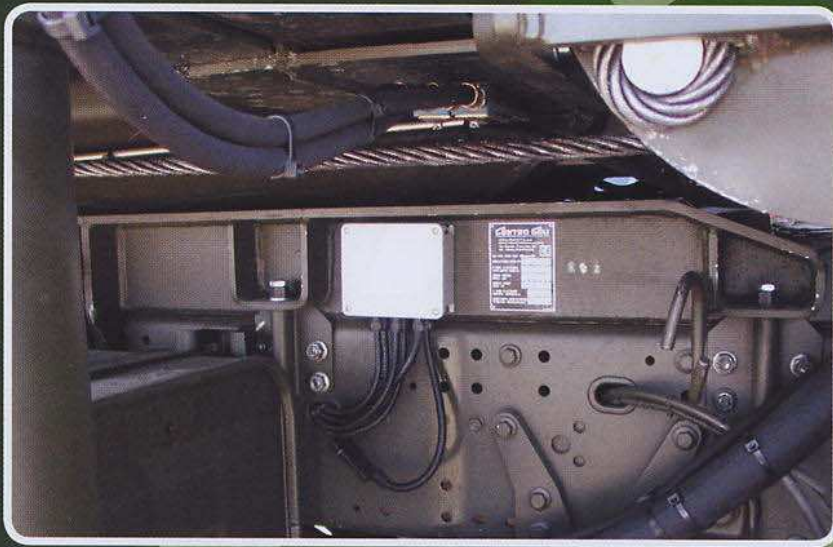




M501

GORMAGH





GORMAGH



M501

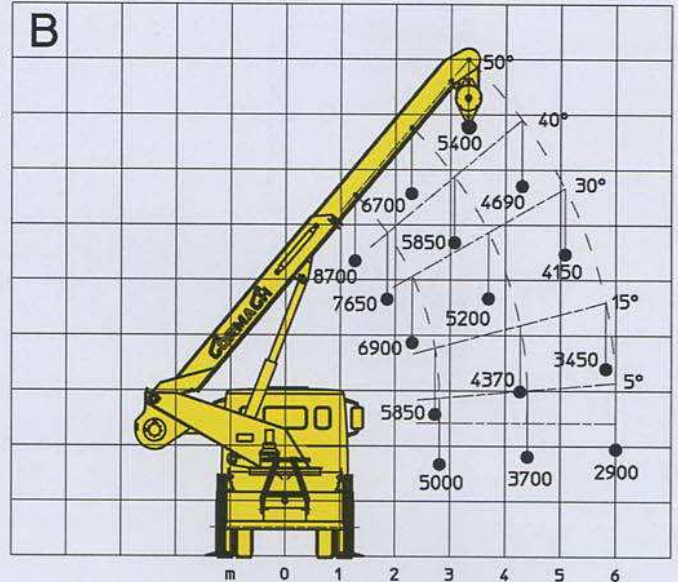
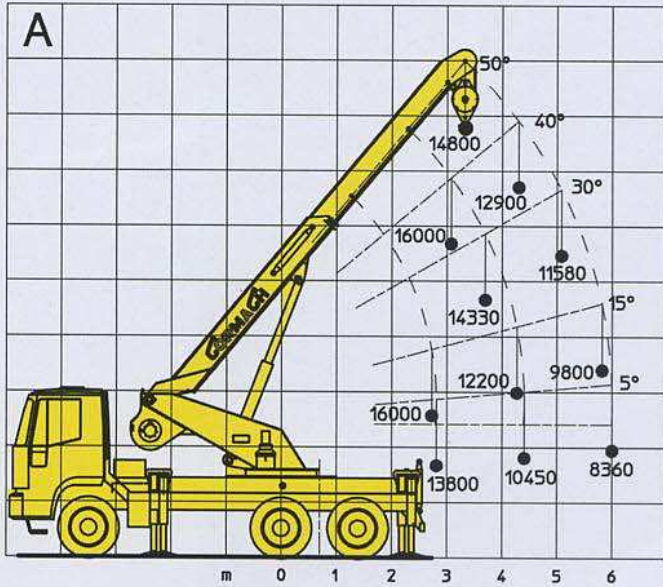


GORMAGH

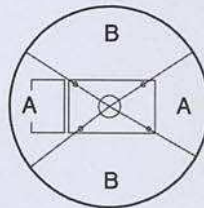
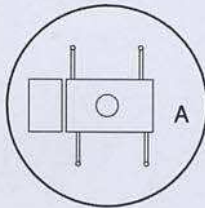


GORMAGH

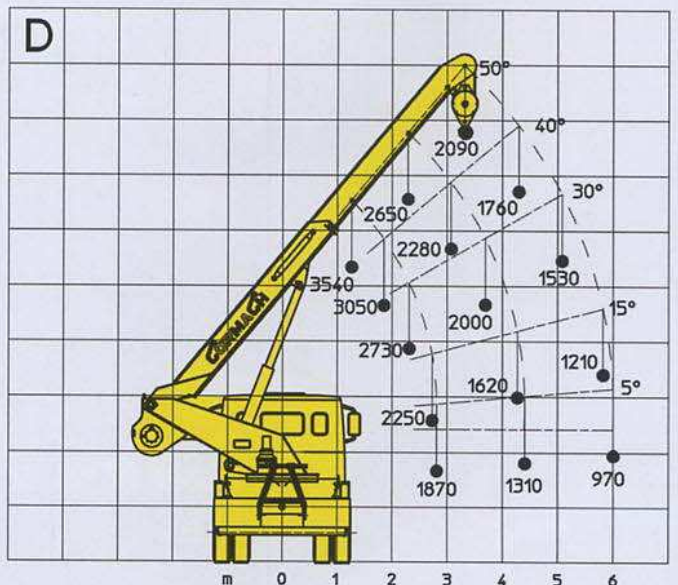
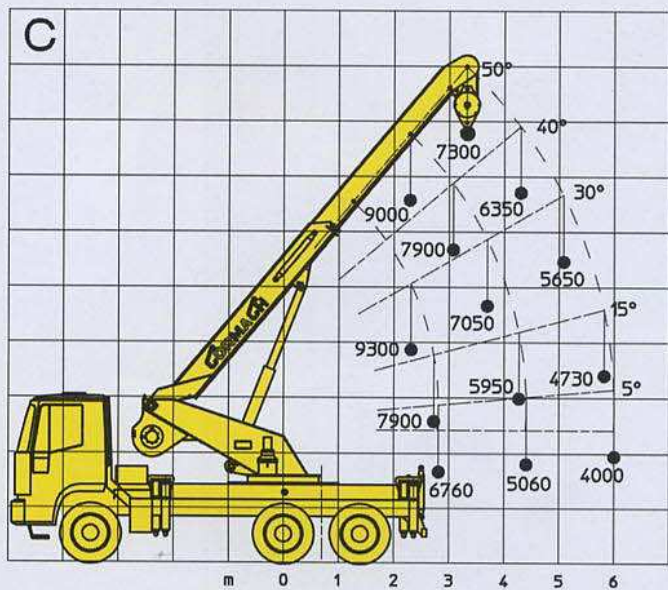
M501



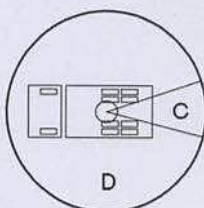
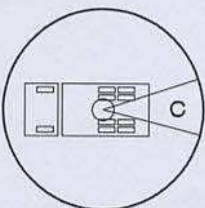
GORMAGH



GORMAGH



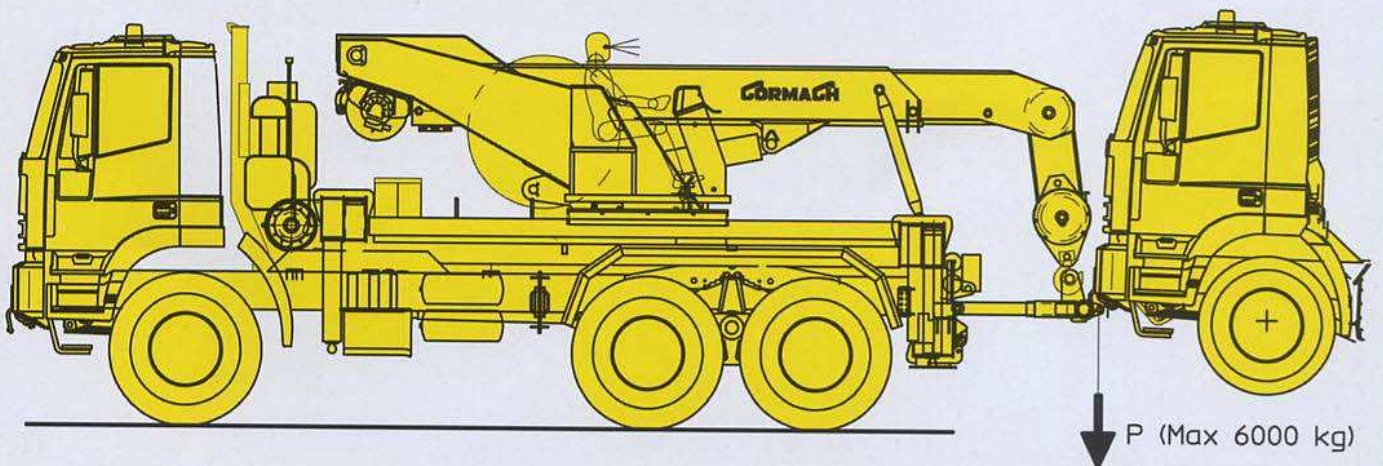
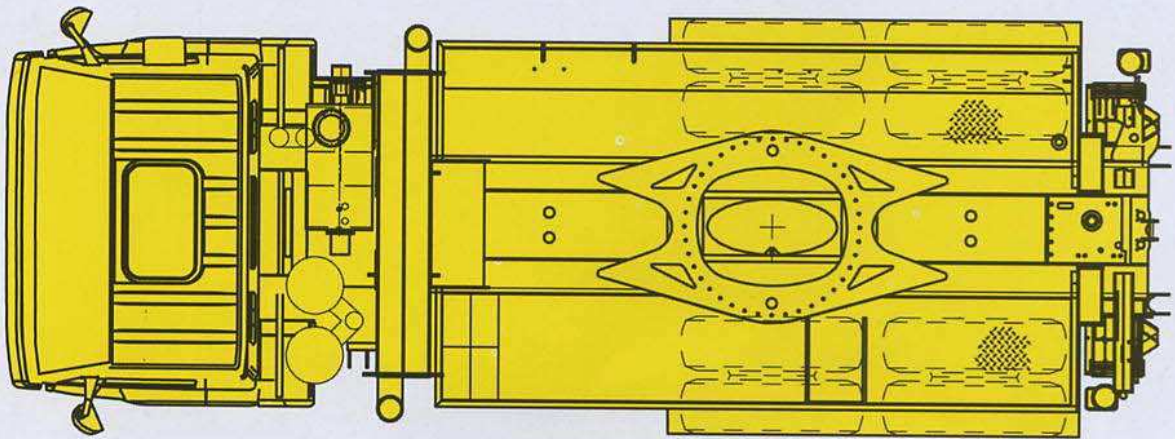
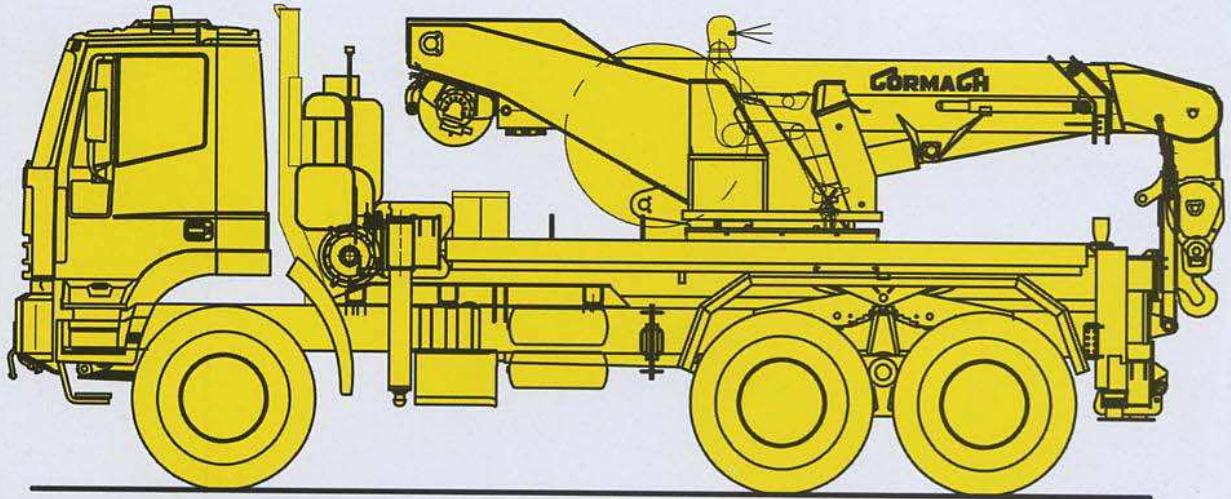
GORMAGH



GORMAGH

GORMAGH

M501





CORMACH

Cormach s.r.l. - Via Madonnina, 27 - C.P. 199 - 25018 MONTICHIARI (BS) - ITALY
Tel. 0039.030.9656811 - Telefax 0039.030.9656846.7.8
E-mail: info@cormach.com - Web: <http://www.cormach.com>

-A fronte di una continua ricerca tecnologica i dati possono cambiare senza preavviso. Contattare il nostro Ufficio Commerciale per ulteriori informazioni.
-Because of continuous technology research data can change without notice. Please, contact our Commercial Dept. for further information.
-A cause de une continue recherche technologique les données peuvent changer sans préavis. Contacter notre Bureau Commercial pour des autres informations.
-Irrtum und technische Änderung vorbehalten masse und gewichte unverbindlich. Unser Vertrieb erteilt Ihnen gerne weitere Auskünfte. Bitte rufen Sie uns an.
-Debido a los continuos avances tecnológicos los datos pueden variar sin notificación previa. Para más información rogamos contacten nuestro Departamento Comercial.

COLORPRINT ED. 1 A0L3M