

GÖRMAGH

Quality Management
ISO 9001:2008

► Voluntary participation
in regular monitoring



12000 E



12000 E

Compattezza: 15,87 m di braccio idraulico in uno spazio di m. 0,79 x 2,438 x 2,16.

Compactness: hydraulically operated forward reach 15,87 m. (52' 1") with size 0,79 x 2,438 x 2,16 m. (2' 7" x 7' 12" x 7' 1").

Compacité: rayon d'action hydraulique à 15,87 m., avec dimension 0,79 x 2,438 x 2,16 m.

Kompakte Bauweise - nur 790 mm. Einbautiefe bei 15,87 m. hydraulischer Reichweite (inkl. vormontiertem Öltank).

Compacta 15,87 m de brazo hidráulico en uno espacio de 0,79 x 2,438 x 2,16.

Massima potenza, n. 2 cilindri di sollevamento per maggior resistenza.

Outstanding power, 2 lifting cylinders granting higher resistance.

Puissance maximale, nr. 2 verins de levage pour obtenir plus résistance.

2 haupthubzylinder erzeugen eine gleichmäßige hubkraft und garantieren eine hohe betriebssicherheit.

Maxima potencia, n. 2 cilindros para levantar y para mayor resistencia.

Boccole in materiale autolubrificante.

Bushes made in selflubricating material.

Baugues en materiel auto-lubriant.

Gleitlagerbüchsen mit hohen Notlaufeigenschaften.

Los casquillos están fabricados con material autolubrificante.

Braccio sagomato con sezione chiusa, massima resistenza a torsione e massima leggerezza della struttura.

Shaped arm with closed section, max. resistance to torsional stress, and light structure.

Bras façonné à coupe fermée permettant d'obtenir haute résistance à la torsion et structure tres légère.

Hohe Torsionsfestigkeit bei geringem Eingengewicht durch geschlossene Konstruktion des Hubarmes.

El perfil del brazo es de sección cerrada para alcanzar la máxima resistencia en los esfuerzos de torsión, con una estructura ligera.

Valvola flangiata sui cilindri per > sicurezza.

Flanged valve on the cylinder for > safety.

Soupape de sûreté flasquée sur les verins pour obtenir plus sécurité.

Erhöhte Sicherheit durch direkt an den Zylinder geflanschte Lasthalteventile (Rohrbruchsicherung).

Válvula antirretorno para mayor seguridad.

Rotazione con motore e riduttore: potenza, affidabilità, sensibilità al comando. Freno idraulico (a richiesta rotazione continua).

Rotation with engine and reduction gear, power, reliability, remarkable drive sensibility. Hydraulic brake (option of continuous rotation).

Rotation par moto-reducteur avec frein hydraulique, puissance, fiabilité, sensibilité aux commandes (rotation continue sur demande).

Feinfühliges Schwenken durch rollengelagerten Drehkranz und Unteretzungsgetriebe - auf Wunsch ENDOLS drehbar.

Rotación con motor y reductor: potencia, fiabilidad y sensibilidad al mando. Freno hidráulico (opción: rotación continua).

Cuscinetto di base a rulli, massima resistenza, precisione di movimento, minimo attrito, nessuna usura.

Highly resistant base roller bearing, outstanding motion precision, very little friction, no wear.

Couronne a rouleaux pour obtenir résistance maximale, précision de mouvement, minimum friction et pas d'usure.

Niedriger Reibungswiderstand des rollengelagerten Drehkranzes ermöglicht präzise Drehbewegungen und verringert den Verschleiß.

Rodamientos de base en rodillos, máxima resistencia, precisión de movimientos y mínima fricción: ningún desgaste.





Perni in acciaio speciale.

Pins in special steel.

Pivots en acier spécial.

Bolzen aus hochfestem Stahl.

Pernos en acero especial.

Torretta a sezione chiusa con massima rigidità torsionale.

Close section swivel post with maximum torsional rigidity.

Tourelle à section fermée avec très haute rigidité torsionnelle.

Doppelsäule: erhöhte Torsionssteifigkeit beim Schwenken.

Torreta de sección cerrada para una máxima rigidez torsional.

Braccio telescopico a sezione esagonale maggior resistenza.

Telescopic boom with hexagonal section > resistance.

Bras telescopique avec section hexagonale pour obtenir plus résistance.

Hochteste Hexagonal-Auslegerprofile.

Brazo telescopico con sección hexagonal para una mayor resistencia.

Corsa dei telescopici extralunga per uno sbraccio massimo idraulico di 11,51 m.

Telescopic cylinders with very long stroke for a maximum hydraulic range of m. 11.51.

Course des verins télescopiques très longue pour une détente du bras hydraulique de metres max. 11,51.

Hidraulische Reichweite bis 11,51 m. (Model 12000 E4).

Carrera extra larga de los telescópicos para una extensión hidráulica máxima de 11,51 m.

Stabilizzatori extralarghi con travi affiancate con cilindri girevoli.

Big outriggers extension with beam placed side by side with hitable outriggers.

Stabilisateurs avec grand largeur avec poutres placées côte à côte avec stabilisateurs tournants.

Drehbare Abstützylinder senenmäßig große Abstützweite durch nebeneinander liegende Stützenschübe.

Estabilizadores extra-anchos, con travesaños de cilindros giratorios.

Filtrazione aria-olio.

Air-oil filter.

Filtres air et huile.

Lufffilter am Öltank (zusätzlich zum Ölfilter) verbindet Verschmutzung des Hydrauliköls.

Filtro de aire y aceite.

Limitatore di momento in opzione per prevenire sovraccarichi accidentali. Obbligatorio per i paesi C.E.E.

Overload protection system to prevent overloading as option. Compulsory inside the E.E.C.

Limiteur de charge pour prevenir surcharges en option. Obligatoire pour les pays de la Communauté Economique Européenne.

Auf Wunsch: Lastabschaltung (in der EU serienmäßig)

Limitador de momento bajo pedido para evitar sobrecargas imprevistas. Obligatorio para los países C.E.E.

Attacco al telaio oscillante in conformità alle specifiche dei maggiori costruttori di veicoli industriali.

3 Point linkage as required by the leading truck producers.

Atelage a trois points en conforme aux prescriptions des principaux constructeur de vehicules industriels.

3 punkt torsionsbrücke nach den aufbaubaurichtlinien der führenden lkw hersteller.

Eganche al bastidor oscillante segun recomiendan los principales constructores de vehiculos industriales.

CORMAGH



... ABOUT ANCIENT



KRANKAMON, PHARAOH OF EGYPT, DREAMED ABOUT HIS PYRAMID. THAT IN HIS INTENT SHOULD BECOME THE BIGGEST EVER BUILT!

Phew! What hard work. Is it possible that anybody can think of a better pushing system? *



THE BUILDING PROCESS WAS SLOW BEING HIS RESOURCES LIMITED TO SLAVES AND MATERIAL.

But, why is it such hard work using only one support? *



THE PHARAOH LIVED A SHORT AND HARD LIFE AND THE KRANKAMON PYRAMIDS REMAINED A DREAM.

There is something illogical in this system. The offset boom unbalances the structure. *

EGYPT MANUSCRIPTS



PHARAOH CORMISES, YEARS LATER, DREAMED THE SAME DREAM. OF THE BIGGEST PYRAMID BEING HIS OWN.

Here is the solution: Cormach system with roller-bearing, faster and more efficient. *



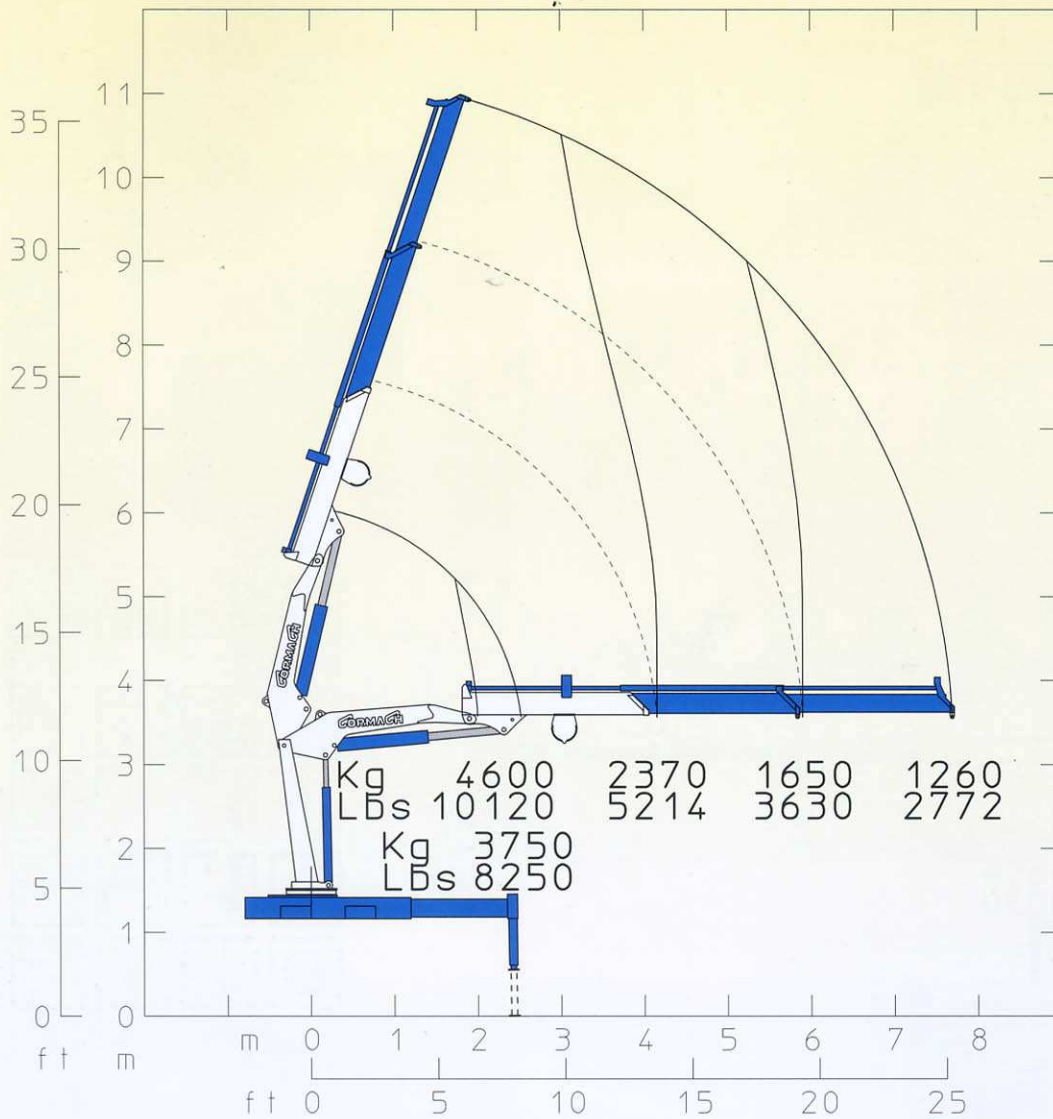
BEING OLD HE DECIDED TO FINISH KRANKAMON WORK, BUT HE NEEDED SOMETHING TO SPEED THE WORK UP.

Here is the solution: Cormach system with double mast and double lifting cylinders. *



CORMISES DREAM CAME THROUGH AND HIS PYRAMID WILL STAND FOR EVER.

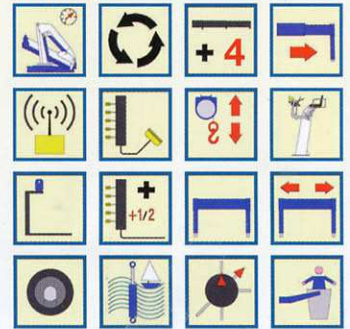
Here is the solution: Cormach boom in central position makes the structure more balanced. Excellent. *



STANDARD

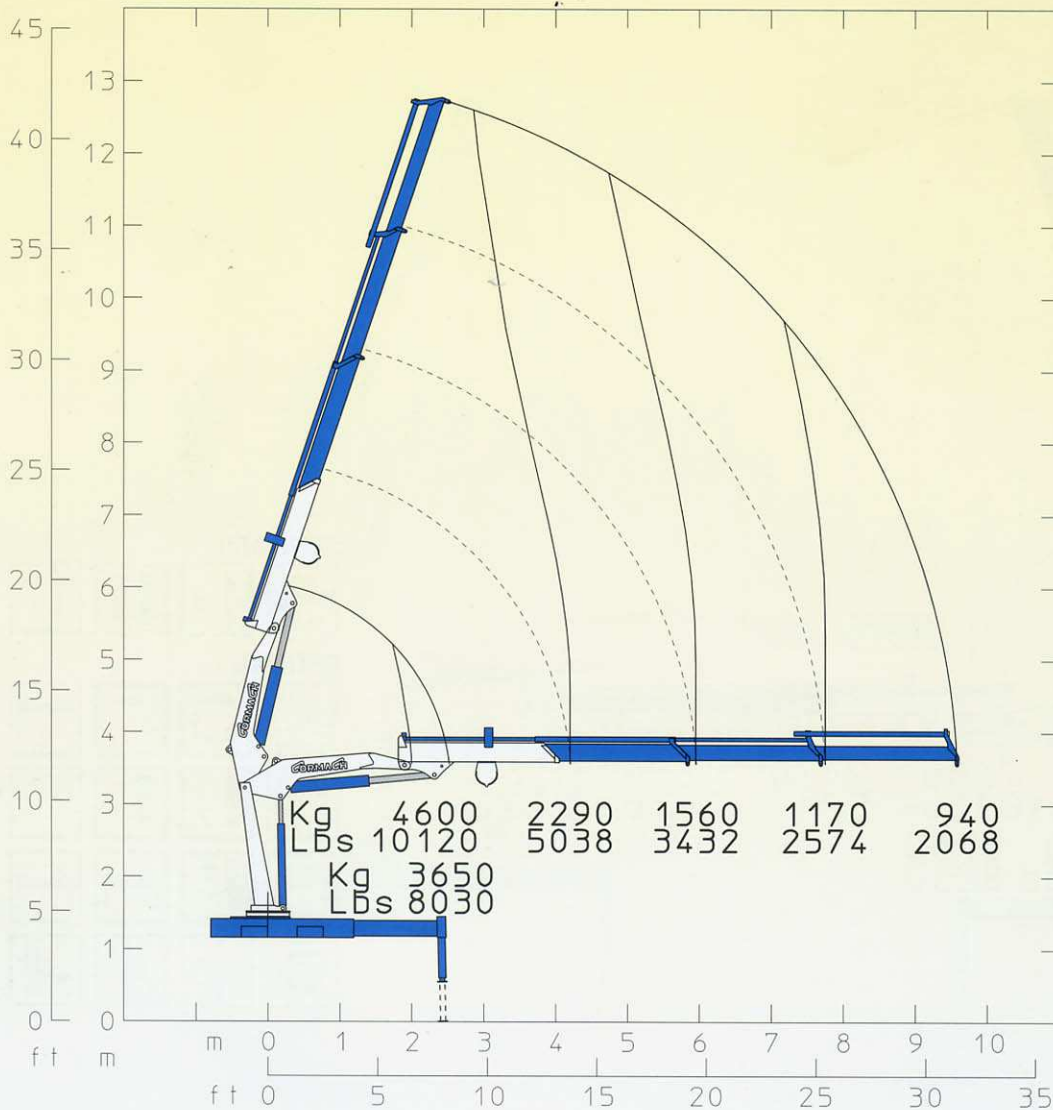


OPTIONAL



E2		
12300 daN*m	88983 Lb*ft	Momento statico massimo al perno torretta – Max. static moment at the turret pin Moment statique max. a l'axe de la tourelle – Max. statisches ubmoment am kran-saulenbolzen
7.69 m	25' 3"	Sbraccio idraulico – Hydraulic boom length - Longueur du bras hydraulique – Hydraulic reichweite
		Sbraccio con prolunghe manuali – Boom length with manual extension - Longueur du bras avec rallonges manuelles - Auslegerlänge
870 daN*m	6294 Lb*ft	Coppia di rotazione – Slew torque – Moment de rotation – Drehmoment
39 sec 360°	39 sec 360°	Tempo di rotazione – Slewing speed – Temp de rotation – Schwenkgeschwindigkeit
1400+1300mm	4' 7"+4' 3"	Uscita stabilizzatori – Outriggers extension – Sortie de bequilles – Breite der Abstützung
4850 mm	15' 11"	Larghezza stabilizzatori – Outriggers width – Largeur des bequilles – Gesamtbreite der Abstützung
793 mm	2' 7"	Lunghezza – Length – Longueur - Gesamtbreite
2405 mm	7' 11"	Larghezza – Width – Largeur - Breite
2160 mm	7' 1"	Altezza – Height – Hauteur - Höhe
1635 kg	3605 lbs	Peso (senza olio e montaggio) – Weight (without oil and fitting) - Poids (sans huile et montage – Gewicht (ohne Öl und ohne)
25 l/min	7 us gal/min	Portata pompa – Pump delivery – Capacité de la pompe - Pumpenleistung
275 bar	3911 psi	Pressione – Pressure – Pression - Druck
57 l	15 us gal	Capacità serbatoio olio – Oil tank capacity – Capacité du réservoir de l'huile – Öl tank inhalt

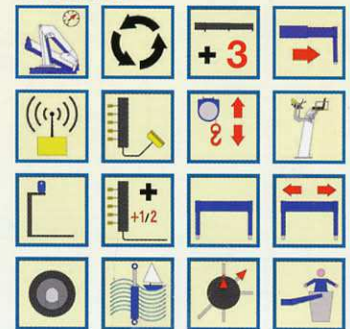
12000-E3



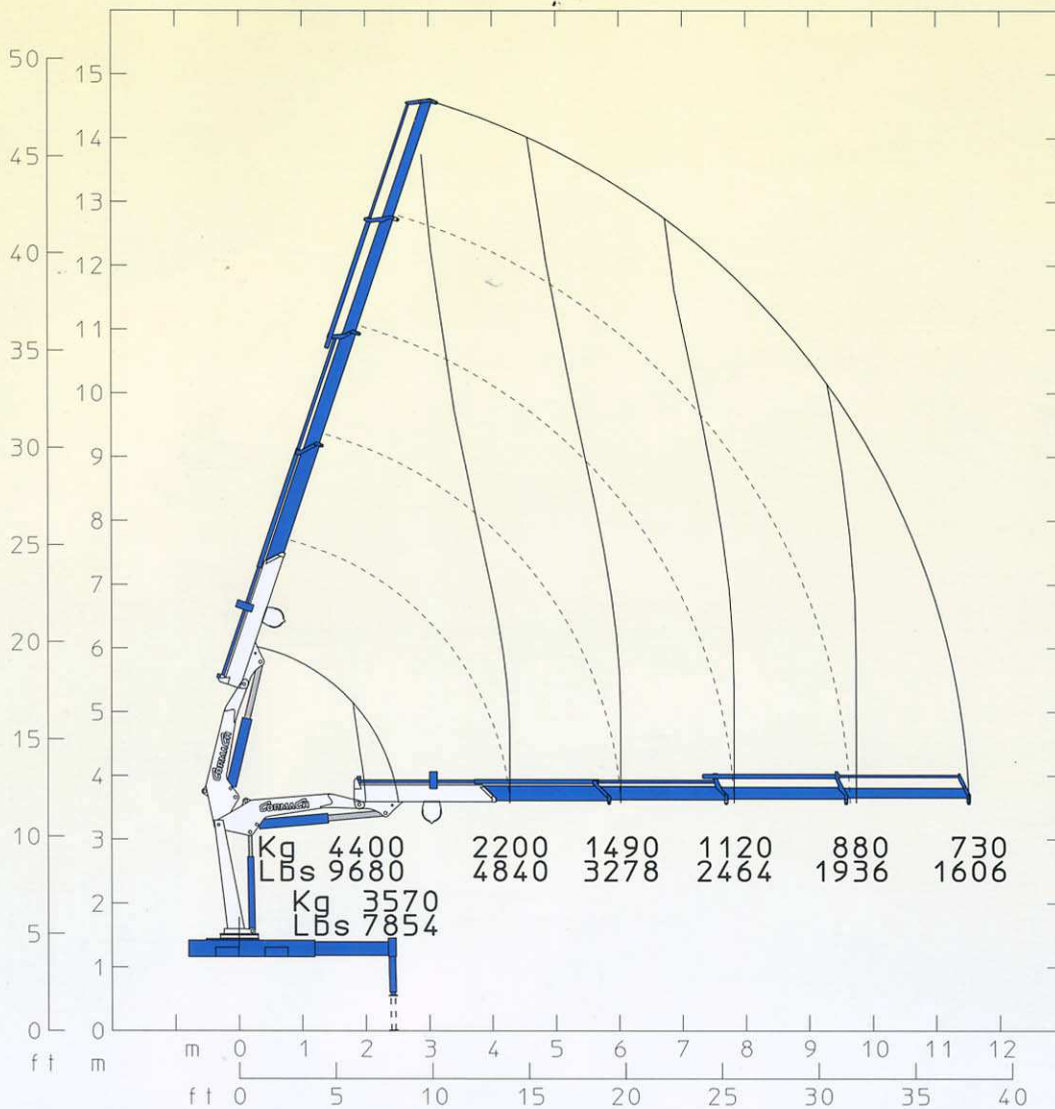
STANDARD



OPTIONAL



E3		
12300 daN*m	88983 Lb*ft	Momento statico massimo al perno torretta – Max. static moment at the turret pin Moment statique max. a l'axe de la tourelle – Max. statisches ubmoment am kransaulenbolzen
9.58 m	21' 7"	Sbraccio idraulico – Hydraulic boom length - Longueur du bras hydraulique – Hydraulic reichweite
		Sbraccio con prolunghe manuali – Boom length with manual extension - Longueur du bras avec rallonges manuelles - Auslegerlänge
870 daN*m	6294 Lb*ft	Coppia di rotazione – Slew torque – Moment de rotation – Drehmoment
39 sec 360°	39 sec 360°	Tempo di rotazione – Slewing speed – Temp de rotation – Schwenkgeschwindigkeit
1400+1300mm	4' 7"+4' 3"	Uscita stabilizzatori – Outriggers extension – Sortie de bequilles – Breite der Abstützung
4850 mm	15' 11"	Larghezza stabilizzatori – Outriggers width – Largeur des bequilles – Gesamtbreite der Abstützung
793 mm	2' 7"	Lunghezza – Length – Longueur - Gesamtbreite
2405 mm	7' 11"	Larghezza – Width – Largeur - Breite
2160 mm	7' 1"	Altezza – Height – Hauteur - Höhe
1740 kg	3836 lbs	Peso (senza olio e montaggio) – Weight (without oil and fitting) - Poids (sans huile et montage – Gewicht (ohne Öl und ohne)
25 l/min	7 us gal/min	Portata pompa – Pump delivery – Capacité de la pompe - Pumpenleistung
275 bar	3911 psi	Pressione – Pressure – Pression - Druck
57 l	15 us gal	Capacità serbatoio olio – Oil tank capacity – Capacité du réservoir de l'huile – Öl tank inhalt



STANDARD

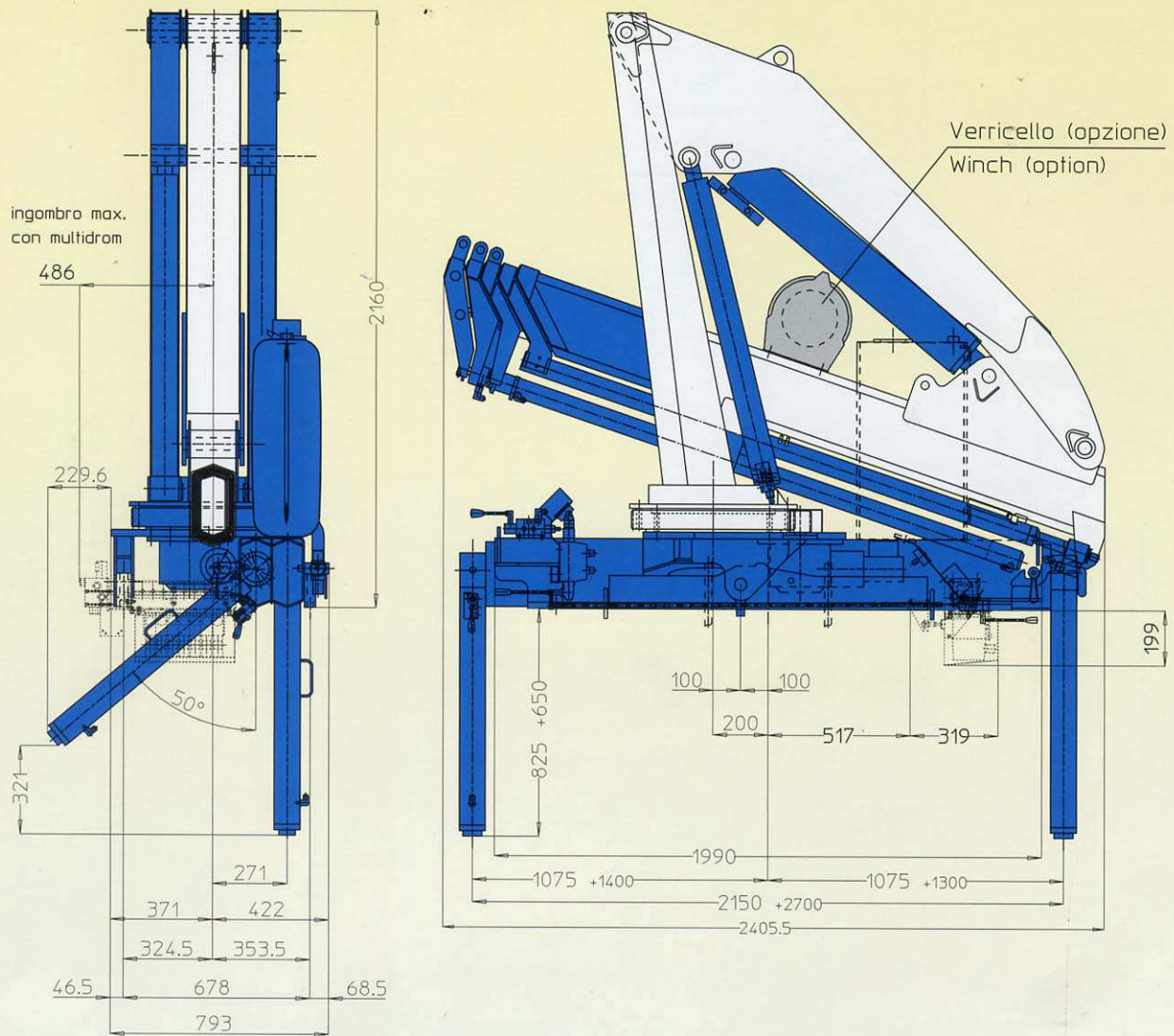


OPTIONAL



E4		
12300 daN*m	88983 Lb*ft	Momento statico massimo al perno torretta – Max. static moment at the turret pin Moment statique max. a l'axe de la tourelle – Max. statisches ubmoment am kran Saulenbolzen
11.51 m	37' 9"	Sbraccio idraulico – Hydraulic boom length - Longueur du bras hydraulique – Hydraulic reichweite
		Sbraccio con prolunghe manuali – Boom length with manual extension - Longueur du bras avec rallonges manuelles - Auslegerlänge
870 daN*m	6294 Lb*ft	Coppia di rotazione – Slew torque – Moment de rotation – Drehmoment
39 sec 360°	39 sec 360°	Tempo di rotazione – Slewing speed – Temp de rotation – Schwenkgeschwindigkeit
1400+1300mm	4' 7"+4' 3"	Uscita stabilizzatori – Outriggers extension – Sortie de bequilles – Breite der Abstützung
4850 mm	15' 11"	Larghezza stabilizzatori – Outriggers width – Largeur des bequilles – Gesamtbreite der Abstützung
793 mm	2' 7"	Lunghezza – Length – Longueur – Gesamtbreite
2405 mm	7' 11"	Larghezza – Width – Largeur - Breite
2160 mm	7' 1"	Altezza – Height – Hauteur - Höhe
1830 kg	4034 lbs	Peso (senza olio e montaggio) – Weight (without oil and fitting) - Poids (sans huile et montage – Gewicht (ohne Öl und ohne)
25 l/min	7 us gal/min	Portata pompa – Pump delivery – Capacité de la pompe - Pumpenleistung
275 bar	3911 psi	Pressione – Pressure – Pression - Druck
57 l	15 us gal	Capacità serbatoio olio – Oil tank capacity – Capacité du réservoir de l'huile – Öl tank inhalt

GORMACH 12000 E



STANDARD



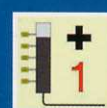
- Rotazione 360°
- Rotation 360°
- Rotation 360°
- Drehbereich 360°
- Rotación 360°



- Stabilizzatori gru base girevoli
- Tilt up outriggers
- Bequilles tournants
- Drehbare stützen
- Estabilizadores giratorios de la grua base



- Comandi bilaterali
- Dual control stations
- Commandes à gauche et à droite
- Beidseitige Bedienung
- Mandos bilaterales



- Comando supplementare non attivato
- Additional free section not activated
- Section du distributeur pas activé
- Zusätzlicher steuerschieber
- Mando auxiliar no activado

OPTIONAL



- Limitatore di momento
- Load limiting device
- Limiteur de charge
- Überlastabschaltungssystem
- Limitador de carga



- Rotazione continua
- Continuous rotation
- Rotation continue
- Endlos schwenkwerk
- Rotacion continua



- Prolunghe meccaniche
- Manual extensions
- Rallonges manuelles
- Manuelle Verlängerungen
- Prolongas mecanicas



- Stabilizzatori gru base estendibili idraulicamente
- Outriggers with hydraulic extension
- Stabilisateurs avec extension hydraulique
- Hydraulisch ausfahrbare stützen
- Estabilizadores grua de base desplegadas hidraulicamente



- Radiocomando
- Radio remote control
- Radiocommandes
- Funkfernsteuerung
- Radiomando



- Telecomando
- Cable remote control
- Telecommandes
- Kabelfernsteuerung
- Control remoto



- Verricello
- Winch
- Treuil
- Seilwinde
- Cabrestante



- Posto di manovra in alto
- Top seat
- Siège en haut
- Hochsitz
- Puesto de maniobra en alto



- Utilizzo con attrezzo
- Additional accessories
- Utilisation avec accessoire
- Zubehör
- Accesorios auxiliares



- Comando supplementare attivato
- Additional function
- Section de distributeur activee
- Zusatzfunktion
- Mando auxiliar activado



- Traversa ausiliaria fissa
- Additional outriggers beam without extension
- Stabilisateurs supplementaires sans enlargissement
- Zusätzliche Abstützbeine
- Estabilizadores suplementarios tijos



- Traversa ausiliaria estendibile
- Additional outriggers with lateral extension
- Stabilisateurs supplementaires avec enlargissement
- Ausfahrbare zusatz-stützen
- Estabilizadores adicionales con extension lateral



- Piastre maggiorate
- Large ground plates
- Plaques stabilisateurs
- Bodenplatten
- Placas estabilizadoras de suelo de gran tamaño



- Trattamento marino della grua
- Marine treatment of the crane
- Traitement marine de la grue
- Marine behandlung des Kranes
- Tratamiento especial marino de la grua



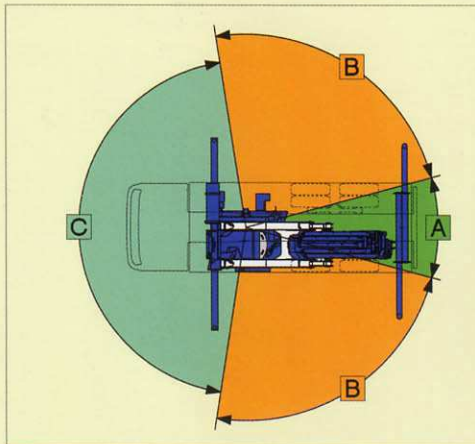
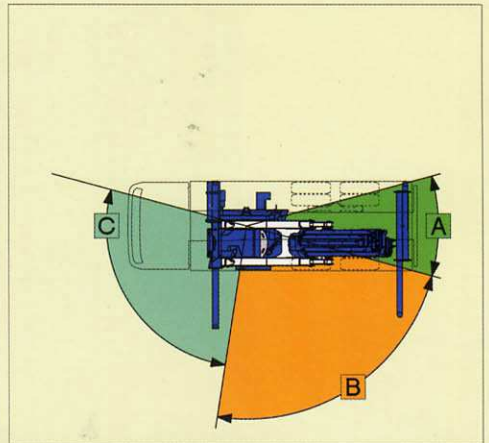
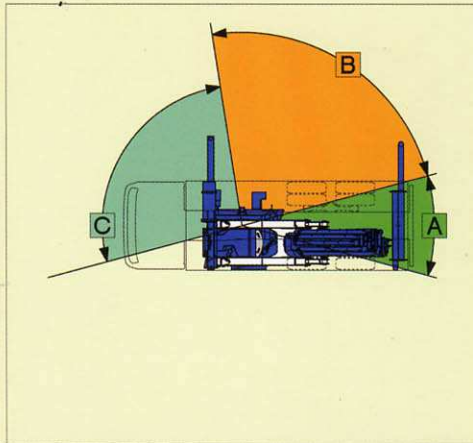
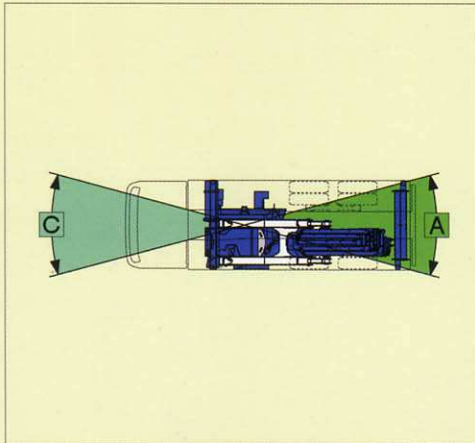
- Pompa a portata variabile
- Pump with load sensing
- Pompe à débit variable
- Verstellpumpe load sensing
- Bomba de caudal variable



- Cestello
- Basket
- Nacelle
- Personenkorb
- Cesta

GORMAGH 1

Integrato nel limitatore di momento elettroidraulico (**obbligatorio nei paesi CE**).
Interfaced into the electrohydraulic load limiting device (**complying for EEC Countries**).



CONTROLLO STABILIZZATORI

GORMAGH

STABILISERS SAFETY DEVICE





CORMACH

Cormach s.r.l. - Via Madonnina, 27 - C.P. 199 - 25018 MONTICHIARI (BS) - ITALY
Tel. 0039.030.9656811 - Telefax 0039.030.9656846.7.8
E-mail: info@cormach.com - Web: <http://www.cormach.com>

A fronte di una continua ricerca tecnologica i dati possono cambiare senza preavviso. Contattare il nostro Ufficio Commerciale per ulteriori informazioni.
Because of continuous technology research data can change without notice. Please, contact our Commercial Dept. for further information.
A cause de une continue recherche technologique les données peuvent changer sans préavis. Contacter notre Bureau Commercial pour des autres informations.
Irrtum und technische Änderung vorbehalten masse und gewichte unverbindlich. Unser Vertrieb erteilt Ihnen gerne weitere Auskünfte. Bitte rufen Sie uns an.
Debido a los continuos avances tecnológicos los datos pueden variar sin notificación previa. Para más información rogamos contacten nuestro Departamento Comercial.