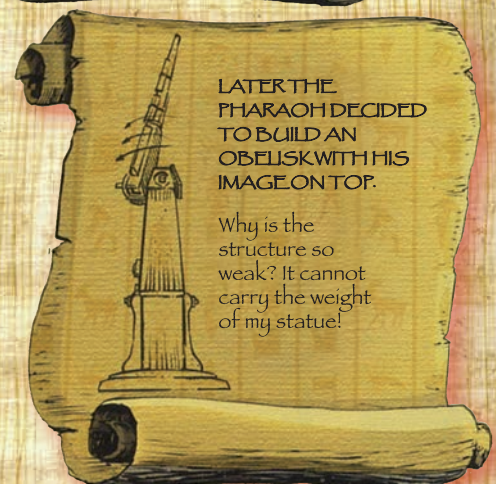
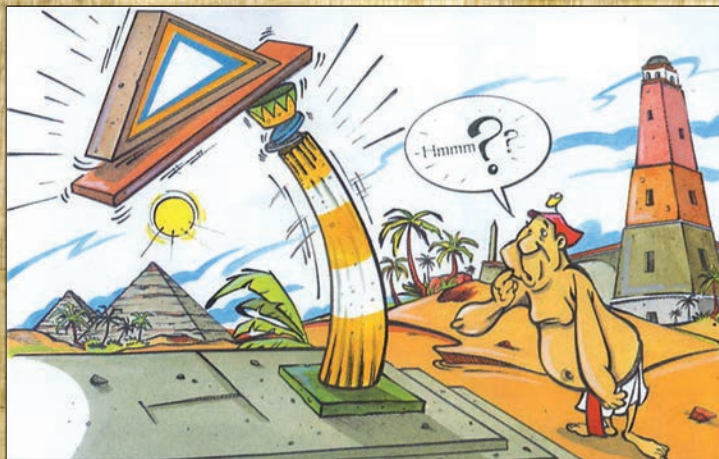
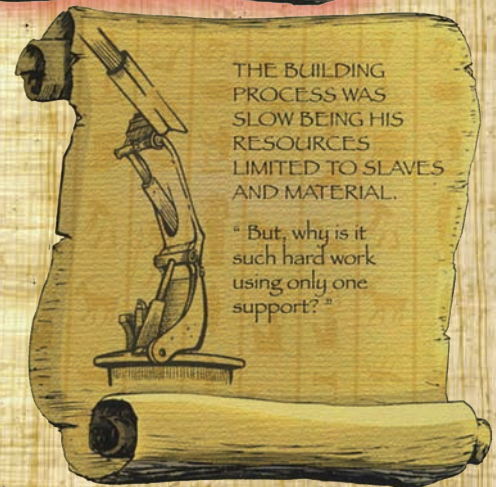


# CORMACH

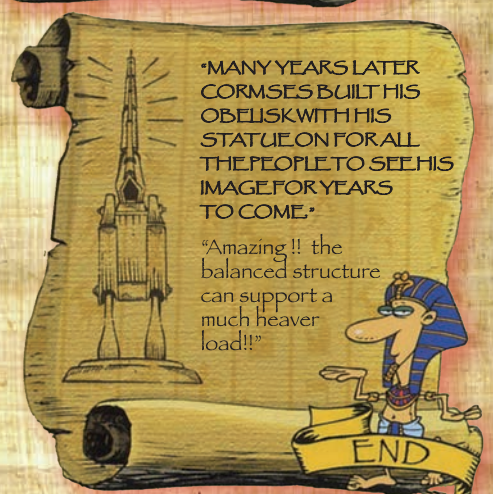
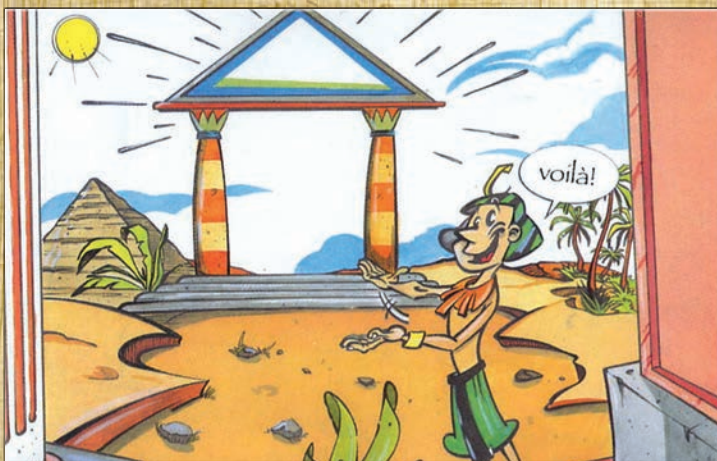
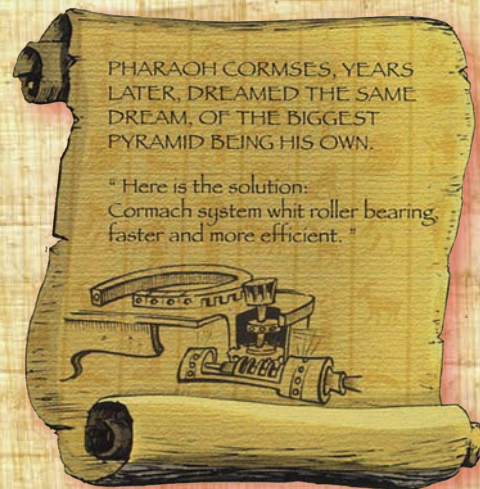
110000 E A.S.C. Plus  
110000~~x~~ E A.S.C. Plus



# ... ABOUT ANCIENT



# EGYPT MANUSCRIPTS

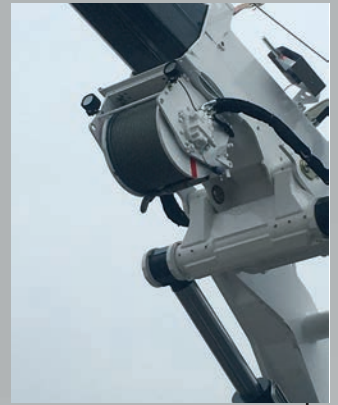




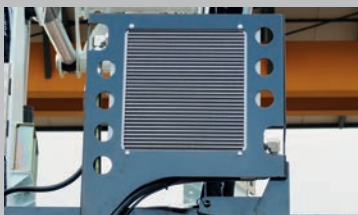
Radiocomando.  
Radio remote control.  
Radiocommande.  
Funkfernsteuerung.



Sistema ritenzione cilindri gru chiusa.  
Cylinders locking system when crane is folded.  
Système de retenue vérin à grue ferme.  
Halterung System mit zusammengelegten Kran.



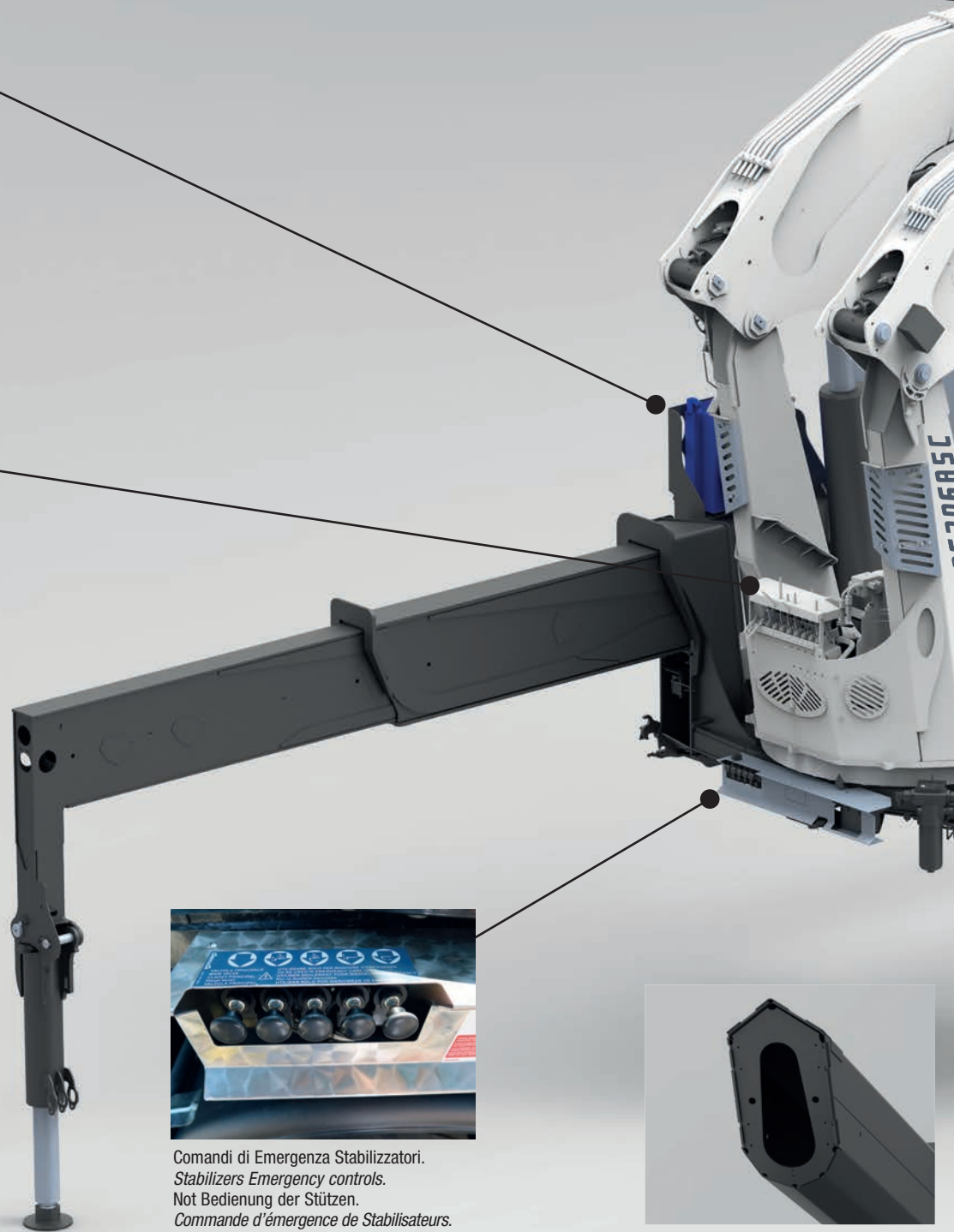
Verricello tiro diretto 2500 daN (OPZIONE).  
2500 daN Winch on first line (OPTIONAL).  
Treuil de tir direct 2500 daN (OPTION).  
2500 daN Winde am ersten Seil (Auf Frage).



Scambiatore di calore.  
Heat exchanger.  
Echangeur de chaleur.  
Ölkühler.

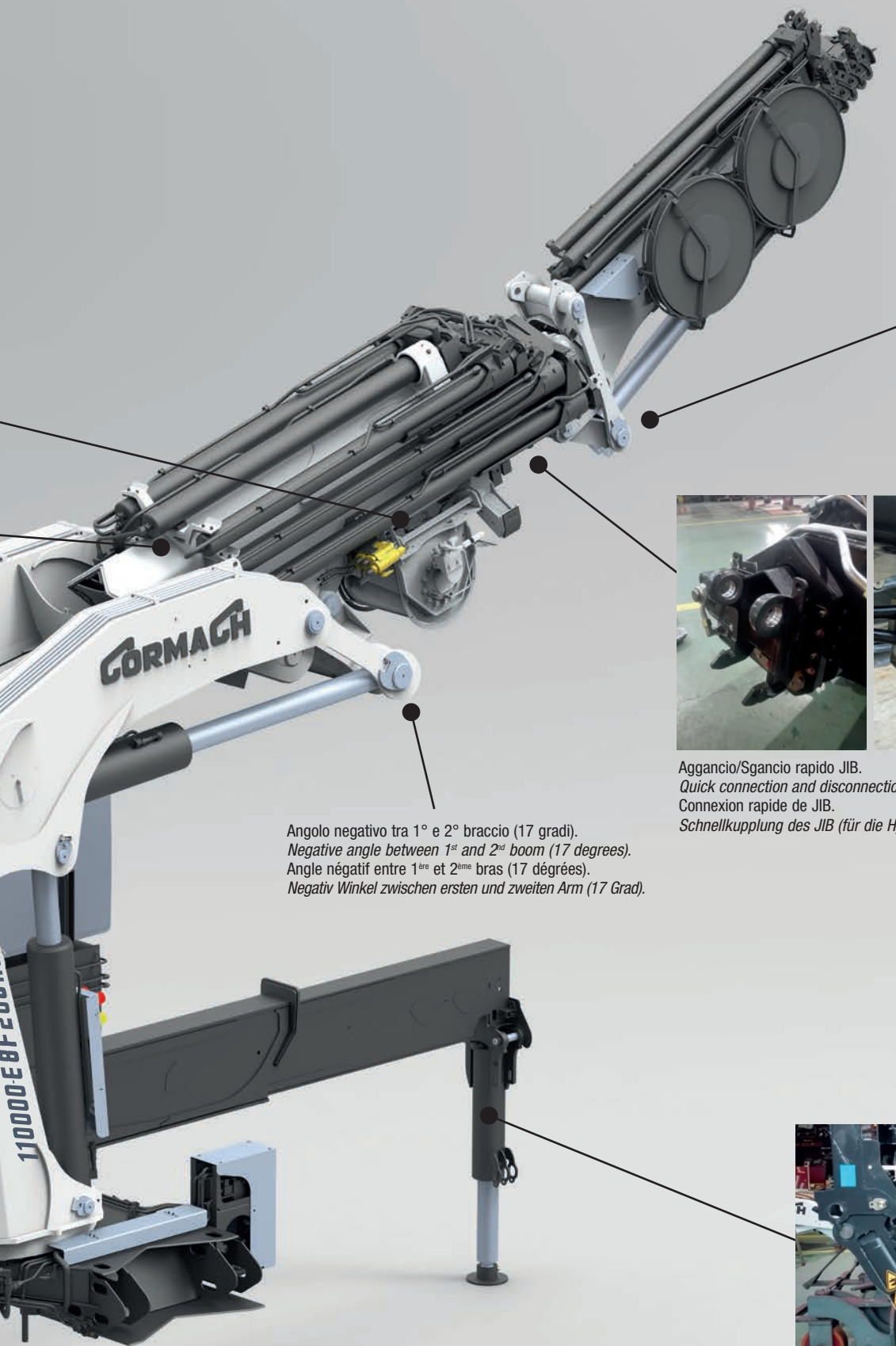


Distributore proporzionale DANFOSS.  
DANFOSS proportional control bank.  
Distributeur proportionnelle DANFOSS.  
DANFOSS proportionnelle Steuerventil

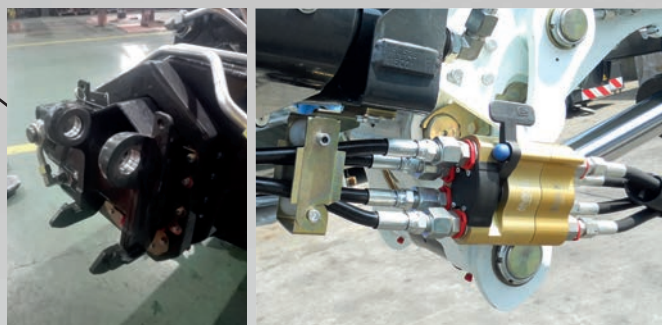


Comandi di Emergenza Stabilizzatori.  
Stabilizers Emergency controls.  
Not Bedienung der Stützen.  
Commande d'urgence de Stabilisateurs.





Angolo negativo tra prolunghe e JIB (10 gradi).  
*Negative angle between extensions and JIB (10 degrees).*  
 Angle négatif entre extensions et JIB (10 degrés).  
 Negativ Winkel zwischen Ausleger und jib (10 Grad).



Aggancio/Sgancio rapido JIB.  
*Quick connection and disconnection of the JIB.*  
 Connexion rapide de JIB.  
 Schnellkupplung des JIB (für die Hydraulik: hydraulische Schnellkupplung).

Angolo negativo tra 1° e 2° braccio (17 gradi).  
*Negative angle between 1<sup>st</sup> and 2<sup>nd</sup> boom (17 degrees).*  
 Angle négatif entre 1<sup>ère</sup> et 2<sup>ème</sup> bras (17 degrés).  
 Negativ Winkel zwischen ersten und zweiten Arm (17 Grad).



Cilindro stabilizzatore ribaltabile 180° (OPZIONE).  
*180 degrees tilting stabilising cylinder (OPTIONAL).*  
 Cylindre stabilisateur escamotable 180 degrés (OPTION).  
 Stützzyylinder kann 180° umgekippt werden (auf Frage).

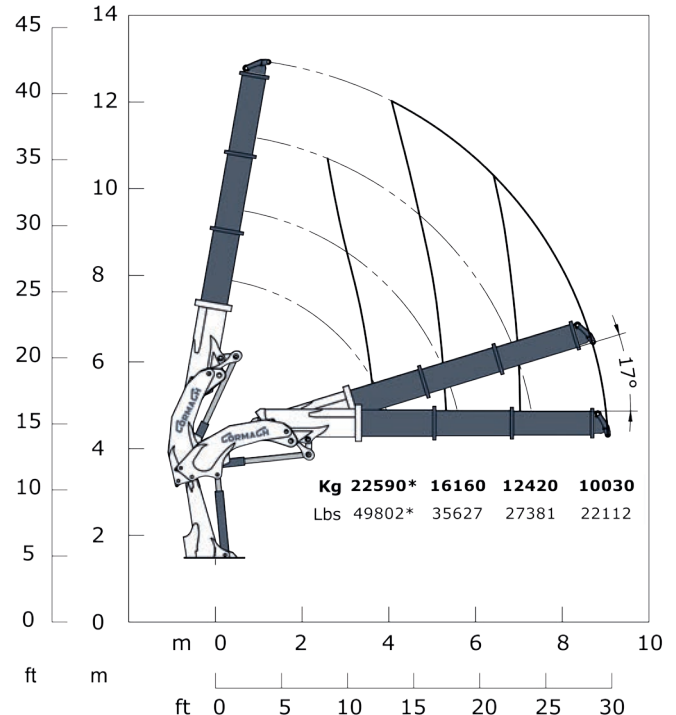
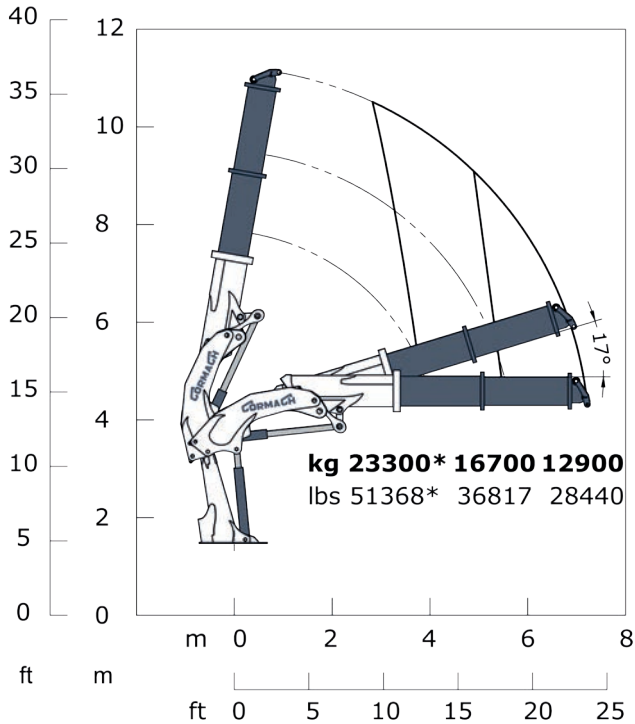
Sezione prolunghe di ultima generazione.  
*New generation extension profile.*  
 Nouveau profil des extension hydrauliques (octogonal).  
 Verlaengerung-Schnitt neuer Generation





## 110000 E2 - 110000X E2

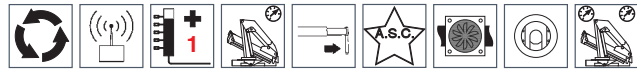
## 110000 E3 - 110000X E3



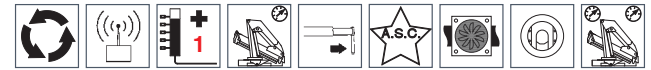
\*Con gancio opzionale/\*\*With optional hook/\*\*Avec crochet en option/\*\*Mit sonder hacken

\*Con gancio opzionale/\*\*With optional hook/\*\*Avec crochet en option/\*\*Mit sonder hacken

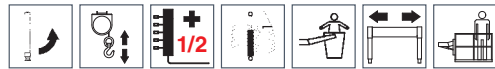
STANDARD



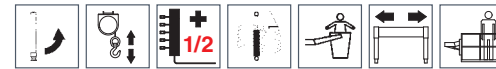
STANDARD



OPTIONAL



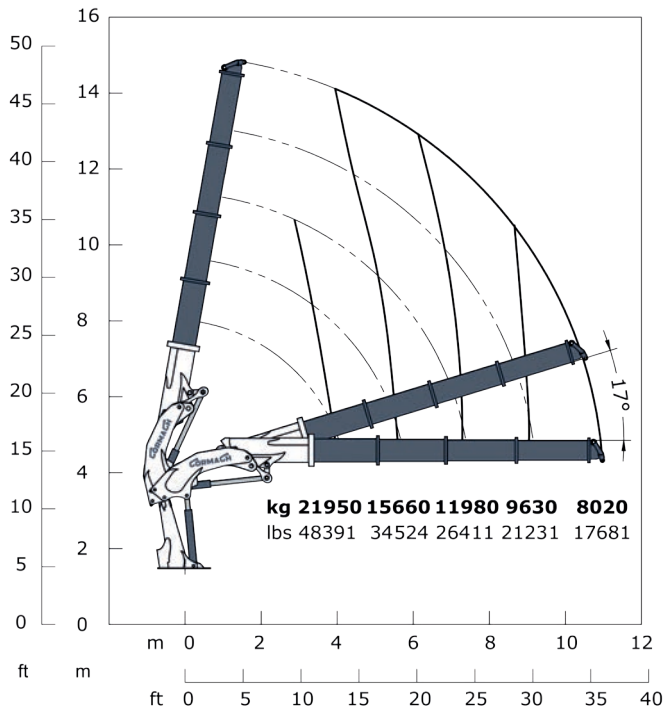
OPTIONAL



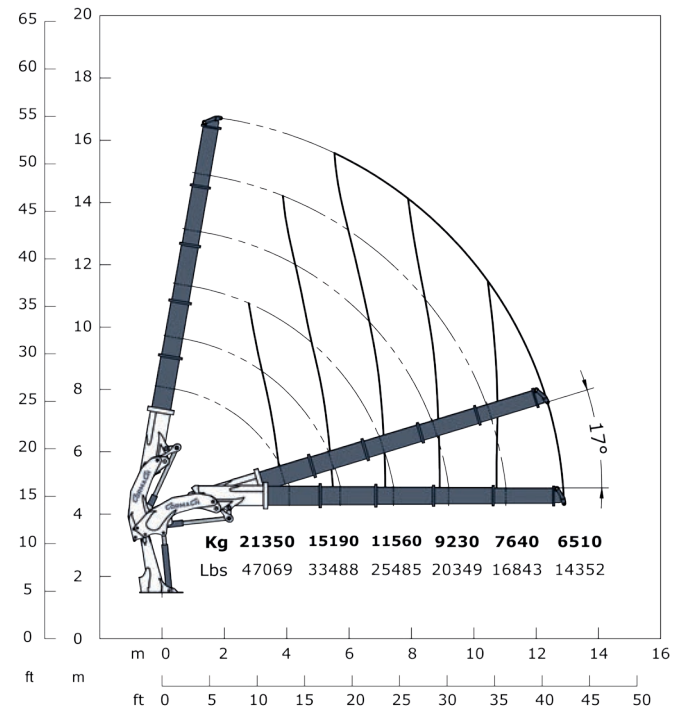
E2	E2		E3	E3
109400 da N*m	791443 Lb*ft	Momento statico massimo al perno torretta • Max. static moment at the turret pin Moment statique max. a l'axe de la tourelle • Max. statisches ubmoment am kransaulenbolzen	109400 da N*m	791443 Lb*ft
7.16 m	23' 6" ft	Sbraccio idraulico • Hydraulic boom length Longueur du bras hydraulique • Hydraulic reichweite	9.01 m	29' 7" ft
/	/	Sbraccio con prolunghe manuali • Boom length with manual extensions Longueur du bras avec rallonges manuelles	/	/
10500 da N*m	75961 Lb*ft	Coppia di rotazione • Slew torque • Moment de rotation • Drehmoment	10500 da N*m	75961 Lb*ft
sec. 90 - 360°	sec. 90 - 360°	Tempo di rotazione • Slewing speed • Temp de rotation • Schwenkgeschwindigkeit	sec. 90 - 360°	sec. 90 - 360°
3625+2875 mm	11'11" + 9'5" ft	Uscita stabilizzatori • Outriggers extensions Sortie des bequilles • Breite der abstützung	3625+2875 mm	11'11" + 9'5" ft
4040+3500 mm	13'3" + 11'6" ft	Uscita stabilizzatori (Versione con stabilizzatori a X) • Outriggers extensions (Version with outrigger X) Sortie des bequilles (Version avec bequilles a X) • Breite der abstützung (Abstützung X)	4040+3500 mm	13'3" + 11'6" ft
8850 mm	29' 0" ft	Larghezza stabilizzatori • Outriggers width Largeur des bequilles • Breite der abstützung	8850 mm	29' 0" ft
9750 mm	32' 0" ft	Larghezza stabilizzatori (Versione con stabilizzatori a X) • Outriggers width (Version with outrigger X) Largeur des bequilles (Version avec bequilles a X) • Breite der abstützung (Abstützung X)	9750 mm	32' 0" ft
1910 mm	6' 3" ft	Lunghezza • Length • Longeur • Länge	1910 mm	6' 3" ft
2410 mm	7' 11"	Lunghezza (Versione con stabilizzatori a X) • Length (Version with outrigger X) Longeur (Version avec bequilles a X) • Länge (Abstützung X)	2410 mm	7' 11"
2550 mm	8' 4" ft	Larghezza • Width • Largeur • Breite	2550 mm	8' 4" ft
2800 mm	9' 2" ft	Altezza • Height • Huteur • Höhe	2800 mm	9' 2" ft
8845 Kg	19499 lbs	Peso (senza olio e montaggio) • Weight (without oil and fitting) Poids (sans huile et montage) • Gewicht (ohne öl und ohne)	9212 Kg	20308 lbs
9495 Kg	20932 lbs	Peso (senza olio e montaggio, stab. a X) • Weight (without oil and fitting, Version with outrigger X) Poids (sans huile et montage, version avec bequilles a X) • Gewicht (ohne öl und ohne, abstützung X)	9862 Kg	21741 lbs
100 l/min	26 us gal/min	Portata pompa (*) • Pump delivery (*) • Capacité de la pompe (*) • Pumpenleistung (*)	100 l/min	26 us gal/min
320 bar	4550 psi	Pressione • Pressure • Pression • Druck	320 bar	4550 psi
280 l	73 us gal	Capacità serbatoio olio • Oil tank capacity • Capacité de reservoir d'huile • Öl tank inhalt	280 l	73 us gal



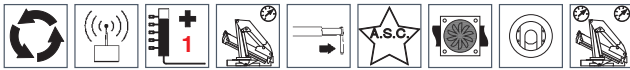
## 110000 E4 - 110000X E4



## 110000 E5 - 110000X E5



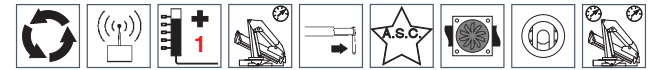
### STANDARD



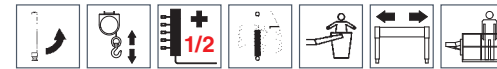
### OPTIONAL



### STANDARD



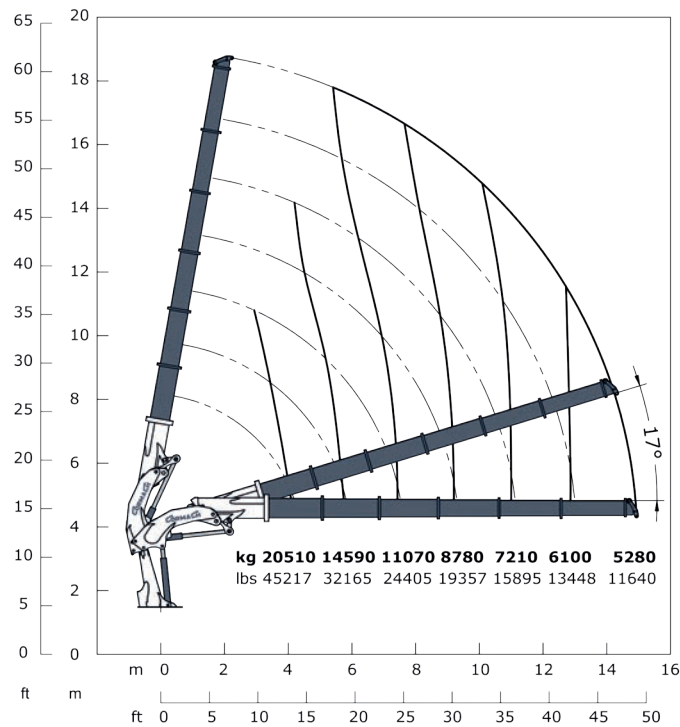
### OPTIONAL



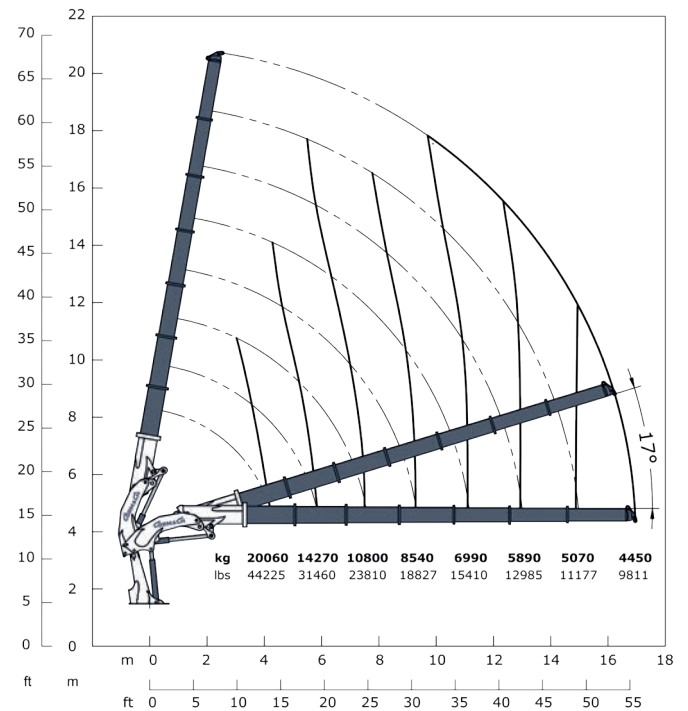
E4	E4		E5	E5
109400 da N*m	791443 Lb*ft	Momento statico massimo al perno torretta • Max. static moment at the turret pin Moment statique max. a l'axe de la tourelle • Max. statisches ubmoment am kransaulenbolzen	109400 da N*m	791443 Lb*ft
10.91 m	35' 10" ft	Sbraccio idraulico • Hydraulic boom length Longueur du bras hydraulique • Hydraulic reichweite	12.86 m	42' 2" ft
/	/	Sbraccio con prolunghe manuali • Boom length with manual extensions Longueur du bras avec rallonges manuelles	/	/
10500 da N*m	75961 Lb*ft	Coppia di rotazione • Slew torque • Moment de rotation • Drehmoment	10500 da N*m	75961 Lb*ft
sec. 90 - 360°	sec. 90 - 360°	Tempo di rotazione • Slewing speed • Temp de rotation • Schwenkgeschwindigkeit	sec. 90 - 360°	sec. 90 - 360°
3625+2875 mm	11'11" + 9'5" ft	Uscita stabilizzatori • Outriggers extensions Sortie des bequilles • Breite der abstützung	3625+2875 mm	11'11" + 9'5" ft
4040+3500 mm	13'3" + 11'6" ft	Uscita stabilizzatori (Versione con stabilizzatori a X) • Outriggers extensions (Version with outrigger X) Sortie des bequilles (Version avec bequilles a X) • Breite der abstützung (Abstützung X)	4040+3500 mm	13'3" + 11'6" ft
8850 mm	29' 0" ft	Larghezza stabilizzatori • Outriggers width Largeur des bequilles • Breite der abstützung	8850 mm	29' 0" ft
9750 mm	32' 0" ft	Larghezza stabilizzatori (Versione con stabilizzatori a X) • Outriggers width (Version with outrigger X) Largeur des bequilles (Version avec bequilles a X) • Breite der abstützung (Abstützung X)	9750 mm	32' 0" ft
1910 mm	6' 3" ft	Lunghezza • Length • Longeur • Länge	1910 mm	6' 3" ft
2410 mm	7' 11"	Lunghezza (Versione con stabilizzatori a X) • Length (Version with outrigger X) Longeur (Version avec bequilles a X) • Länge (Abstützung X)	2410 mm	7' 11"
2550 mm	8' 4" ft	Larghezza • Width • Largeur • Breite	2550 mm	8' 4" ft
2800 mm	9' 2" ft	Altezza • Height • Huteur • Höhe	2800 mm	9' 2" ft
9590 Kg	21142 lbs	Peso (senza olio e montaggio) • Weight (without oil and fitting) Poids (sans huile et montage) • Gewicht (ohne öl und ohne)	9955 Kg	21947 lbs
10240 Kg	22575 lbs	Peso (senza olio e montaggio, stab. a X) • Weight (without oil and fitting, Version with outrigger X) Poids (sans huile et montage, version avec bequilles a X) • Gewicht (ohne öl und ohne, abstützung X)	10605 Kg	23380 lbs
100 l/min	26 us gal/min	Portata pompa (*) • Pump delivery (*) • Capacité de la pompe (*) • Pumpenleistung (*)	100 l/min	26 us gal/min
320 bar	4550 psi	Pressione • Pressure • Pression • Druck	320 bar	4550 psi
280 l	73 us gal	Capacità serbatoio olio • Oil tank capacity • Capacité de reservoir d'huile • Öl tank inhalt	280 l	73 us gal

(\*) Consigliata, (\*) Recommended, (\*) Reconnué, (\*) Empfohlen

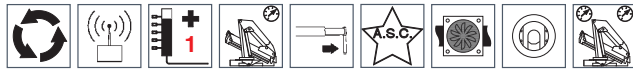
## 110000 E6 - 110000X E6



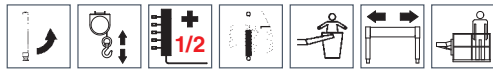
## 110000 E7 - 110000X E7



### STANDARD



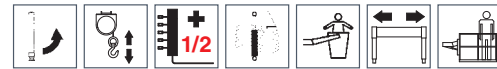
### OPTIONAL



### STANDARD

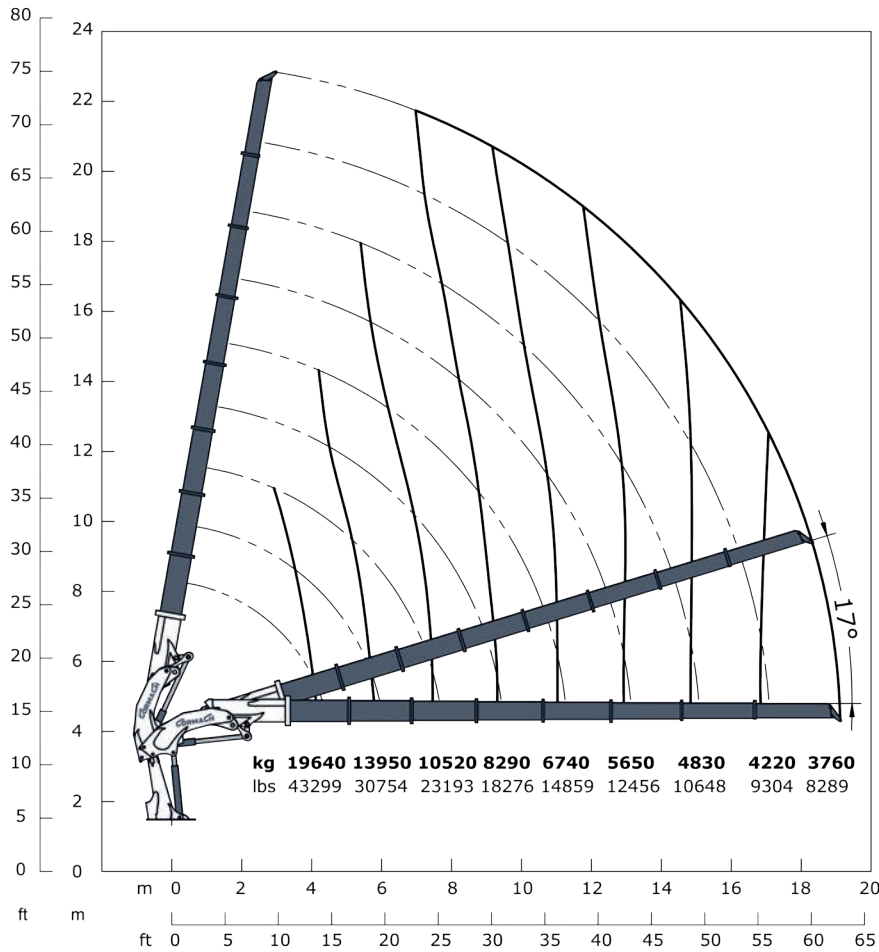


### OPTIONAL

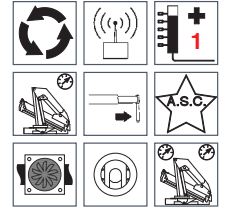


E6	E6		E7	E7
109400 da N*m	791443 Lb*ft	Momento statico massimo al perno torretta • Max. static moment at the turret pin Moment statique max. a l'axe de la tourelle • Max. statisches ubmoment am kransaulenbolzen	109400 da N*m	791443 Lb*ft
14.94 m	49' 0" ft	Sbraccio idraulico • Hydraulic boom length Longueur du bras hydraulique • Hydraulic reichweite	17.02 m	55' 10"
/	/	Sbraccio con prolunghe manuali • Boom length with manual extensions Longueur du bras avec rallonges manuelles	/	/
10500 da N*m	75961 Lb*ft	Coppia di rotazione • Slew torque • Moment de rotation • Drehmoment	10500 da N*m	75961 Lb*ft
sec. 90 - 360°	sec. 90 - 360°	Tempo di rotazione • Slewing speed • Temp de rotation • Schwenkgeschwindigkeit	sec. 90 - 360°	sec. 90 - 360°
3625+2875 mm	11'11" + 9'5" ft	Uscita stabilizzatori • Outriggers extensions Sortie des bequilles • Breite der abstützung	3625+2875 mm	11'11" + 9'5" ft
4040+3500 mm	13'3" + 11'6" ft	Uscita stabilizzatori (Versione con stabilizzatori a X) • Outriggers extensions (Version with outrigger X) Sortie des bequilles (Version avec bequilles a X) • Breite der abstützung (Abstützung X)	4040+3500 mm	13'3" + 11'6" ft
8850 mm	29' 0" ft	Larghezza stabilizzatori • Outriggers width Largeur des bequilles • Breite der abstützung	8850 mm	29' 0" ft
9750 mm	32' 0" ft	Larghezza stabilizzatori (Versione con stabilizzatori a X) • Outriggers width (Version with outrigger X) Largeur des bequilles (Version avec bequilles a X) • Breite der abstützung (Abstützung X)	9750 mm	32' 0" ft
1910 mm	6' 3" ft	Lunghezza • Length • Longueur • Länge	1910 mm	6' 3" ft
2410 mm	7' 11"	Lunghezza (Versione con stabilizzatori a X) • Length (Version with outrigger X) Longueur (Version avec bequilles a X) • Länge (Abstützung X)	2410 mm	7' 11"
2550 mm	8' 4" ft	Larghezza • Width • Largeur • Breite	2550 mm	8' 4" ft
2800 mm	9' 2" ft	Altezza • Height • Hauteur • Höhe	2800 mm	9' 2" ft
10295 Kg	22696 lbs	Peso (senza olio e montaggio) • Weight (without oil and fitting) Poids (sans huile et montage) • Gewicht (ohne öl und ohne)	10664 Kg	23510 lbs
10945 Kg	24129 lbs	Peso (senza olio e montaggio, stab. a X) • Weight (without oil and fitting, Version with outrigger X) Poids (sans huile et montage, version avec bequilles a X) • Gewicht (ohne öl und ohne, abstützung X)	11314 Kg	24943 lbs
100 l/min	26 us gal/min	Portata pompa (*) • Pump delivery (*) • Capacité de la pompe (*) • Pumpenleistung (*)	100 l/min	26 us gal/min
320 bar	4550 psi	Pressione • Pressure • Pression • Druck	320 bar	4550 psi
280 l	73 us gal	Capacità serbatoio olio • Oil tank capacity • Capacité de reservoir d'huile • Öl tank inhalt	280 l	73 us gal

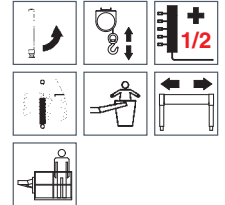
# 110000 E8 - 110000X E8



### STANDARD

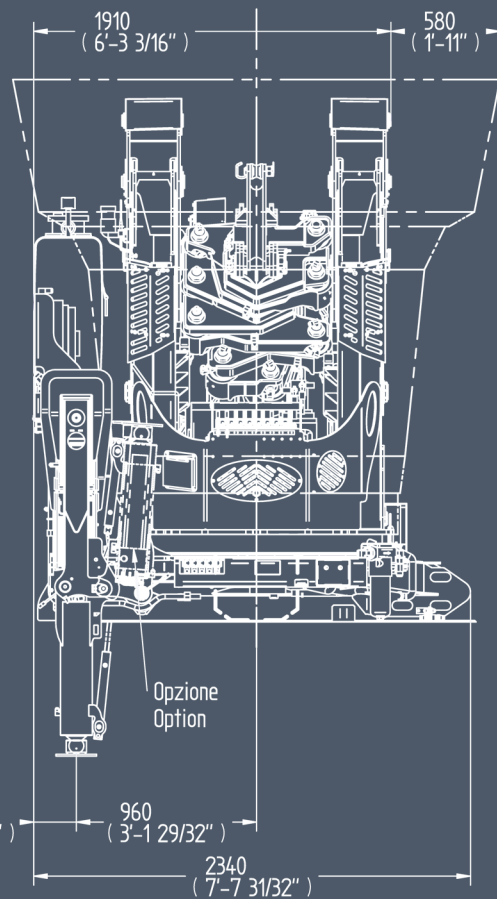
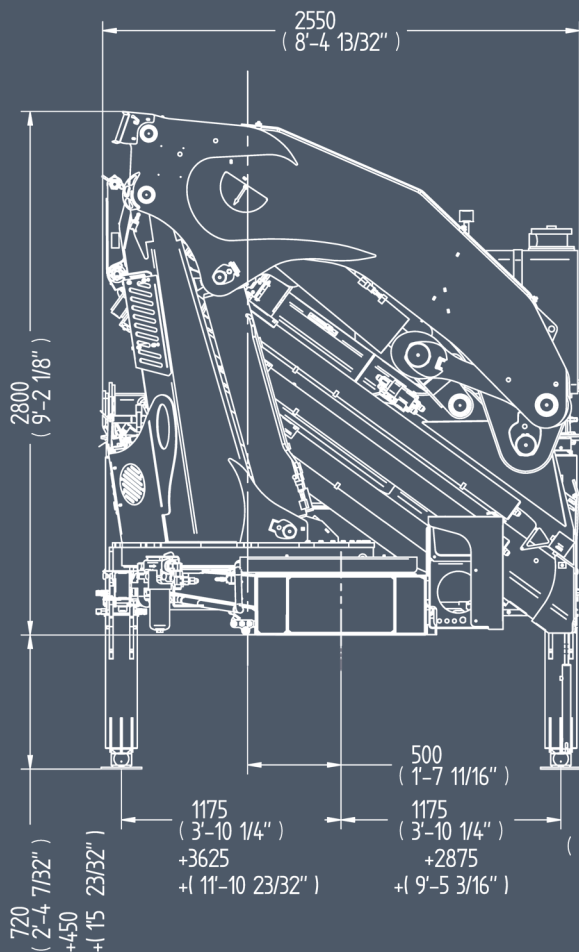


### OPTIONAL

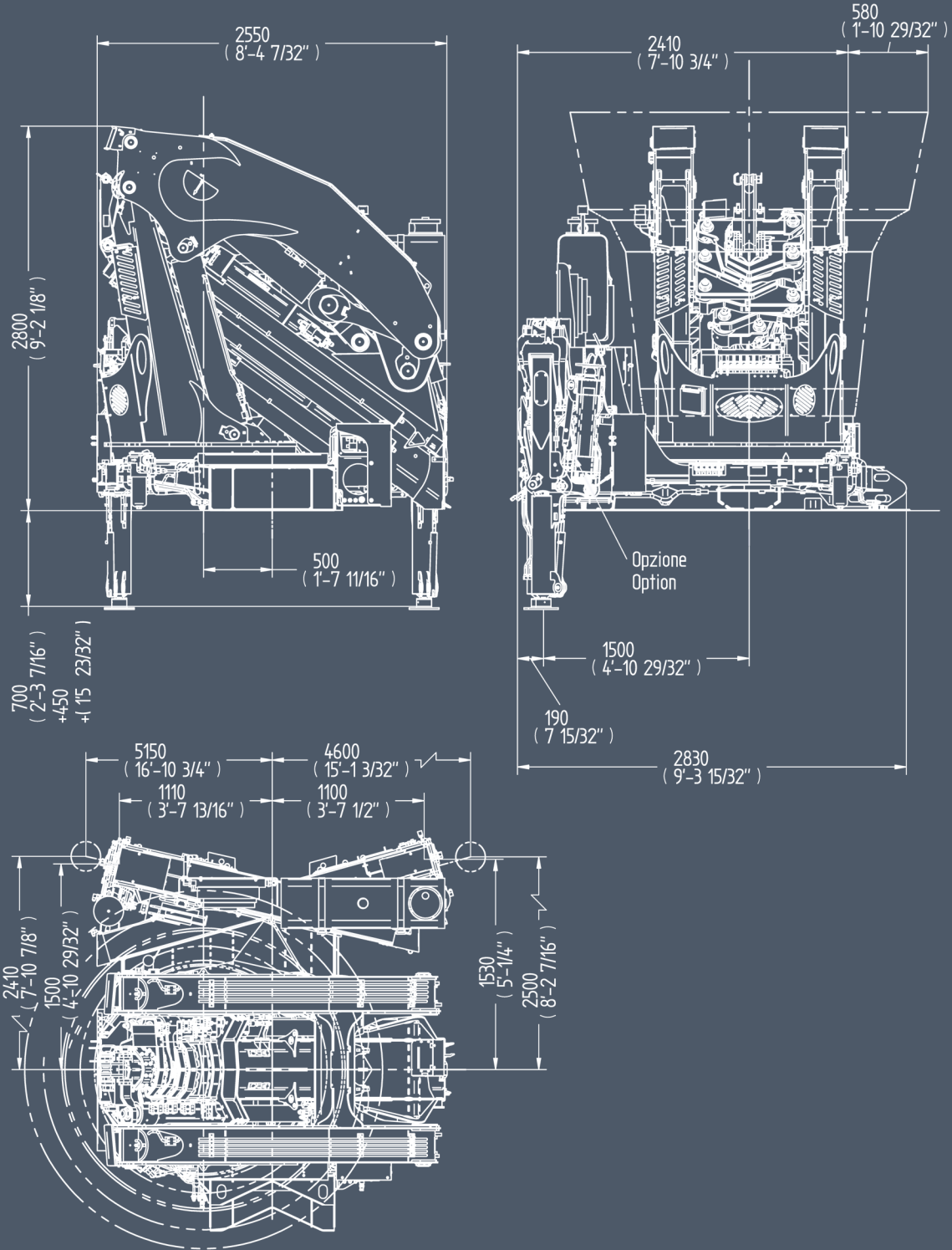


E8	E8	
109400 da N*m	791443 Lb*ft	Momento statico massimo al perno torretta • Max. static moment at the turret pin Moment statique max. a l'axe de la tourelle • Max. statisches ubmoment am kransaulenbolzen
19.12 m	62' 9" ft	Sbraccio idraulico • Hydraulic boom length Longueur du bras hydraulique • Hydraulic reichweite
/	/	Sbraccio con prolunghe manuali • Boom length with manual extensions Longueur du bras avec rallonges manuelles
10500 da N*m	75961 Lb*ft	Coppia di rotazione • Slew torque • Moment de rotation • Drehmoment
sec. 90 - 360°	sec. 90 - 360°	Tempo di rotazione • Slewing speed • Temp de rotation • Schwenkgeschwindigkeit
3625+2875 mm	11'11" + 9'5" ft	Uscita stabilizzatori • Outriggers extensions Sortie des bequilles • Breite der abstützung
4040+3500 mm	13'3" + 11'6" ft	Uscita stabilizzatori (Versione con stabilizzatori a X) • Outriggers extensions (Version with outrigger X) Sortie des bequilles (Version avec bequilles a X) • Breite der abstützung (Abstützung X)
8850 mm	29' 0" ft	Larghezza stabilizzatori • Outriggers width Largeur des bequilles • Breite der abstützung
9750 mm	32' 0" ft	Larghezza stabilizzatori (Versione con stabilizzatori a X) • Outriggers width (Version with outrigger X) Largeur des bequilles (Version avec bequilles a X) • Breite der abstützung (Abstützung X)
1910 mm	6' 3" ft	Lunghezza • Length • Longueur • Länge
2410 mm	7' 11"	Lunghezza (Versione con stabilizzatori a X) • Length (Version with outrigger X) Longueur (Version avec bequilles a X) • Länge (Abstützung X)
2550 mm	8' 4" ft	Larghezza • Width • Largeur • Breite
2800 mm	9' 2" ft	Altezza • Height • Hauteur • Höhe
10912 Kg	24056 lbs	Peso (senza olio e montaggio) • Weight (without oil and fitting) Poids (sans huile et montage) • Gewicht (ohne öl und ohne)
11562 Kg	25489 lbs	Peso (senza olio e montaggio, stab. a X) • Weight (without oil and fitting, Version with outrigger X) Poids (sans huile et montage, version avec bequilles a X) • Gewicht (ohne öl und ohne, abstützung X)
100 l/min	26 us gal/min	Portata pompa (*) • Pump delivery (*) • Capacité de la pompe (*) • Pumpenleistung (*)
320 bar	4550 psi	Pressione • Pressure • Pression • Druck
280 l	73 us gal	Capacità serbatoio olio • Oil tank capacity • Capacité de reservoir d'huile • Öl tank inhalt

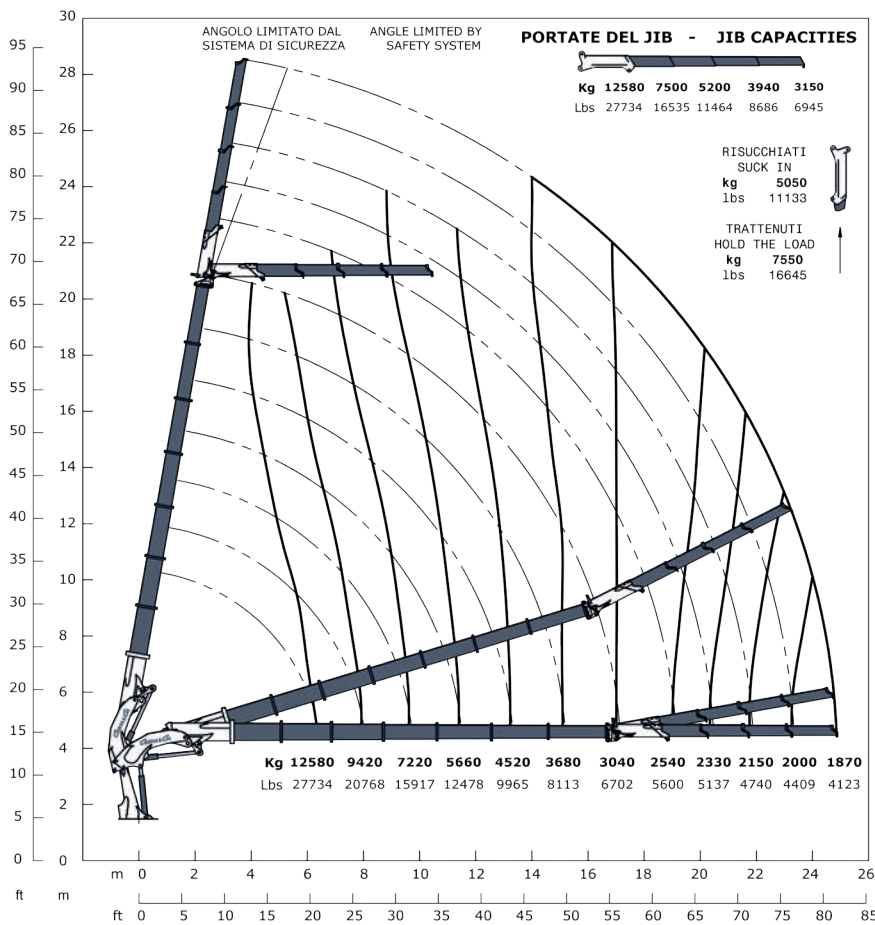
(\*) Consigliata, (\*) Recommended, (\*) Reconnué, (\*) Empfohlen



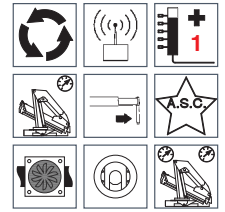
**100000 E8 A.S.C. Plus**



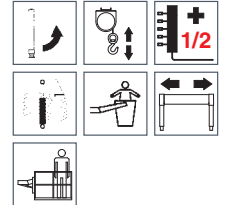
**100000x E8 A.S.C. Plus**



### STANDARD

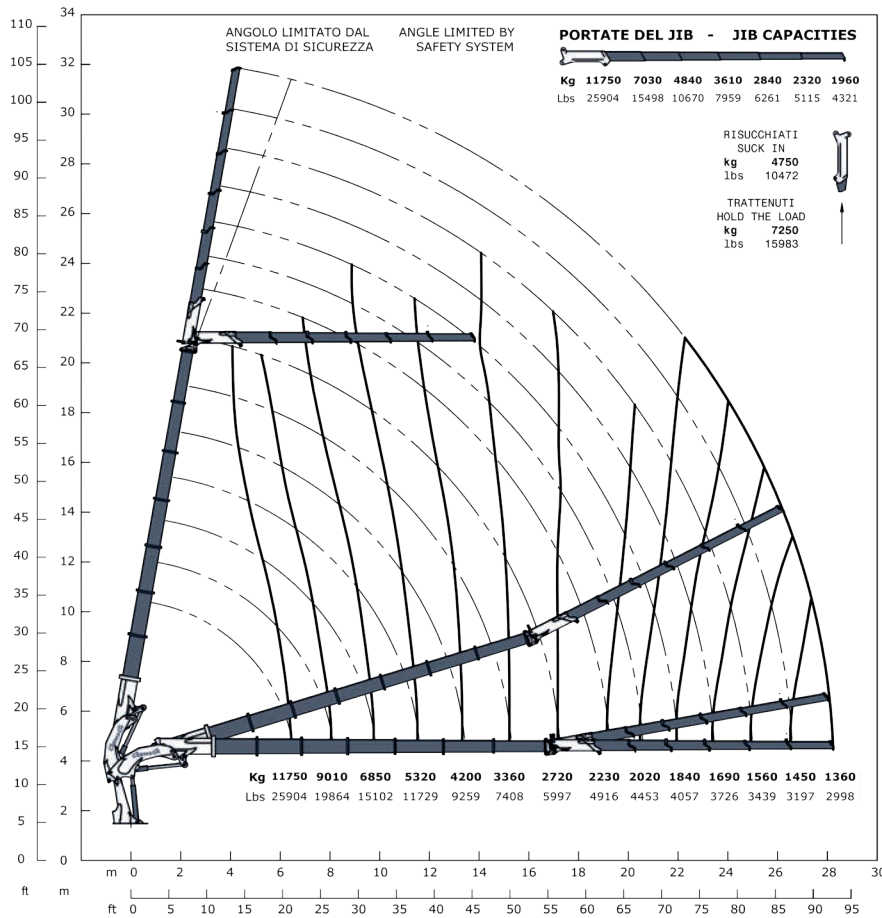


### OPTIONAL

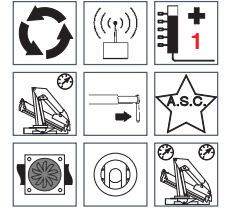


E7F304	E7F304	
109400 da N*m	791443 Lb*ft	Momento statico massimo al perno torretta • Max. static moment at the turret pin Moment statique max. a l'axe de la tourelle • Max. statisches ubmoment am kransaulenbolzen
24.89 m	81' 8"	Sbraccio idraulico • Hydraulic boom length Longueur du bras hydraulique • Hydraulic reichweite
/	/	Sbraccio con prolunghe manuali • Boom length with manual extensions Longueur du bras avec rallonges manuelles
10500 da N*m	75961 Lb*ft	Coppia di rotazione • Slew torque • Moment de rotation • Drehmoment
sec. 90 - 360°	sec. 90 - 360°	Tempo di rotazione • Slewing speed • Temp de rotation • Schwenkgeschwindigkeit
3625+2875 mm	11'11" + 9'5" ft	Uscita stabilizzatori • Outriggers extensions Sortie des bequilles • Breite der abstützung
4040+3500 mm	13'3" + 11'6" ft	Uscita stabilizzatori (Versione con stabilizzatori a X) • Outriggers extensions (Version with outrigger X) Sortie des bequilles (Version avec bequilles a X) • Breite der abstützung (Abstützung X)
8850 mm	29' 0" ft	Larghezza stabilizzatori • Outriggers width Largeur des bequilles • Breite der abstützung
9750 mm	32' 0" ft	Larghezza stabilizzatori (Versione con stabilizzatori a X) • Outriggers width (Version with outrigger X) Largeur des bequilles (Version avec bequilles a X) • Breite der abstützung (Abstützung X)
1910 mm	6' 3" ft	Lunghezza • Length • Longeur • Länge
2410 mm	7' 11"	Lunghezza (Versione con stabilizzatori a X) • Length (Version with outrigger X) Longeur (Version avec bequilles a X) • Länge (Abstützung X)
2550 mm	8' 4" ft	Larghezza • Width • Largeur • Breite
3070 mm	10' 1" ft	Altezza • Height • Huteur • Höhe
12205 Kg	26907 lbs	Peso (senza olio e montaggio) • Weight (without oil and fitting) Poids (sans huile et montage) • Gewicht (ohne öl und ohne)
12855 Kg	28340 lbs	Peso (senza olio e montaggio, stab. a X) • Weight (without oil and fitting, Version with outrigger X) Poids (sans huile et montage, version avec bequilles a X) • Gewicht (ohne öl und ohne, abstützung X)
100 l/min	26 us gal/min	Portata pompa (*) • Pump delivery (*) • Capacité de la pompe (*) • Pumpenleistung (*)
320 bar	4550 psi	Pressione • Pressure • Pression • Druck
280 l	73 us gal	Capacità serbatoio olio • Oil tank capacity • Capacité de reservoir d'huile • Öl tank inhalt

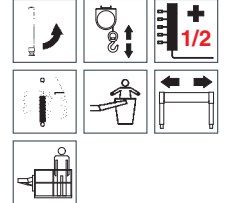
# 110000 E7F306 - 110000X E7F306



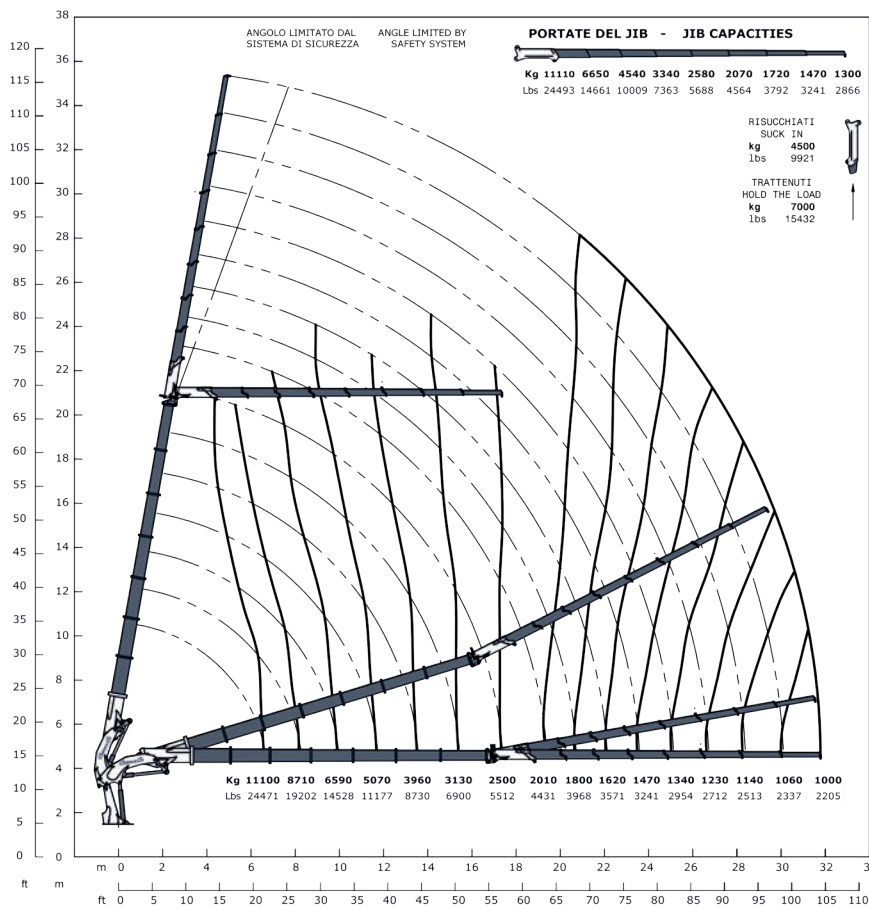
## STANDARD



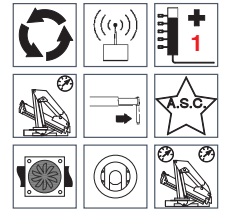
## OPTIONAL



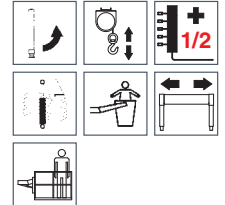
E7F306	E7F306	
109400 da N*m	791443 Lb*ft	Momento statico massimo al perno torretta • Max. static moment at the turret pin Moment statique max. a l'axe de la tourelle • Max. statisches ubmoment am kransaulenbolzen
28.26 m	92' 9"	Sbraccio idraulico • Hydraulic boom length Longueur du bras hydraulique • Hydraulic reichweite
/	/	Sbraccio con prolunghe manuali • Boom length with manual extensions Longueur du bras avec rallonges manuelles
10500 da N*m	75961 Lb*ft	Coppia di rotazione • Slew torque • Moment de rotation • Drehmoment
sec. 90 - 360°	sec. 90 - 360°	Tempo di rotazione • Slewing speed • Temp de rotation • Schwenkgeschwindigkeit
3625+2875 mm	11'11" + 9'5" ft	Uscita stabilizzatori • Outriggers extensions Sortie des bequilles • Breite der abstützung
4040+3500 mm	13'3" + 11'6" ft	Uscita stabilizzatori (Versione con stabilizzatori a X) • Outriggers extensions (Version with outrigger X) Sortie des bequilles (Version avec bequilles a X) • Breite der abstützung (Abstützung X)
8850 mm	29' 0" ft	Larghezza stabilizzatori • Outriggers width Largeur des bequilles • Breite der abstützung
9750 mm	32' 0" ft	Larghezza stabilizzatori (Versione con stabilizzatori a X) • Outriggers width (Version with outrigger X) Largeur des bequilles (Version avec bequilles a X) • Breite der abstützung (Abstützung X)
1910 mm	6' 3" ft	Lunghezza • Length • Longeur • Länge
2410 mm	7' 11"	Lunghezza (Versione con stabilizzatori a X) • Length (Version with outrigger X) Longeur (Version avec bequilles a X) • Länge (Abstützung X)
2550 mm	8' 4" ft	Larghezza • Width • Largeur • Breite
3070 mm	10' 1" ft	Altezza • Height • Huteur • Höhe
12503 Kg	27564 lbs	Peso (senza olio e montaggio) • Weight (without oil and fitting) Poids (sans huile et montage) • Gewicht (ohne öl und ohne)
13153 Kg	28997 lbs	Peso (senza olio e montaggio, stab. a X) • Weight (without oil and fitting, Version with outrigger X) Poids (sans huile et montage, version avec bequilles a X) • Gewicht (ohne öl und ohne, abstützung X)
100 l/min	26 us gal/min	Portata pompa (*) • Pump delivery (*) • Capacité de la pompe (*) • Pumpenheistung (*)
320 bar	4550 psi	Pressione • Pressure • Pression • Druck
280 l	73 us gal	Capacità serbatoio olio • Oil tank capacity • Capacité de reservoir d'huile • Öl tank inhalt



### STANDARD

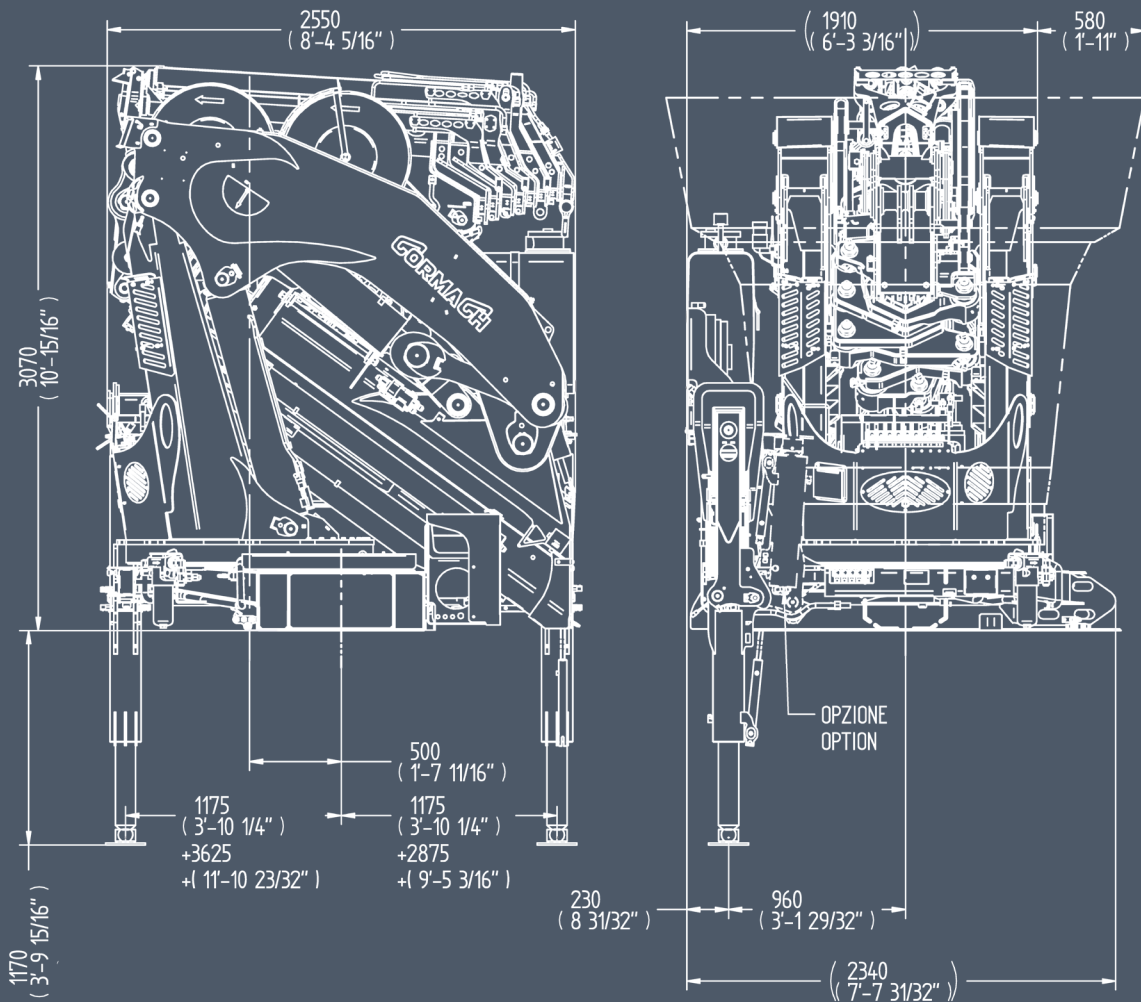


### OPTIONAL



E7F308	E7F308	
109400 da N*m	791443 Lb*ft	Momento statico massimo al perno torretta • Max. static moment at the turret pin Moment statique max. a l'axe de la tourelle • Max. statisches ubmoment am kransaulenbolzen
31.78 m	104' 3" ft	Sbraccio idraulico • Hydraulic boom length Longueur du bras hydraulique • Hydraulic reichweite
/	/	Sbraccio con prolunghe manuali • Boom length with manual extensions Longueur du bras avec rallonges manuelles
10500 da N*m	75961 Lb*ft	Coppia di rotazione • Slew torque • Moment de rotation • Drehmoment
sec. 90 - 360°	sec. 90 - 360°	Tempo di rotazione • Slewing speed • Temp de rotation • Schwenkgeschwindigkeit
3625+2875 mm	11'11" + 9'5" ft	Uscita stabilizzatori • Outriggers extensions Sortie des bequilles • Breite der abstützung
4040+3500 mm	13'3" + 11'6" ft	Uscita stabilizzatori (Versione con stabilizzatori a X) • Outriggers extensions (Version with outrigger X) Sortie des bequilles (Version avec bequilles a X) • Breite der abstützung (Abstützung X)
8850 mm	29' 0" ft	Larghezza stabilizzatori • Outriggers width Largeur des bequilles • Breite der abstützung
9750 mm	32' 0" ft	Larghezza stabilizzatori (Versione con stabilizzatori a X) • Outriggers width (Version with outrigger X) Largeur des bequilles (Version avec bequilles a X) • Breite der abstützung (Abstützung X)
1910 mm	6' 3" ft	Lunghezza • Length • Longeur • Länge
2410 mm	7' 11"	Lunghezza (Versione con stabilizzatori a X) • Length (Version with outrigger X) Longeur (Version avec bequilles a X) • Länge (Abstützung X)
2550 mm	8' 4" ft	Larghezza • Width • Largeur • Breite
3070 mm	10' 1" ft	Altezza • Height • Huteur • Höhe
12756 Kg	28122 lbs	Peso (senza olio e montaggio) • Weight (without oil and fitting) Poids (sans huile et montage) • Gewicht (ohne öl und ohne)
13406 Kg	29555 lbs	Peso (senza olio e montaggio, stab. a X) • Weight (without oil and fitting, Version with outrigger X) Poids (sans huile et montage, version avec bequilles a X) • Gewicht (ohne öl und ohne, abstützung X)
100 l/min	26 us gal/min	Portata pompa (*) • Pump delivery (*) • Capacité de la pompe (*) • Pumpenheistung (*)
320 bar	4550 psi	Pressione • Pressure • Pression • Druck
280 l	73 us gal	Capacità serbatoio olio • Oil tank capacity • Capacité de reservoir d'huile • Öl tank inhalt

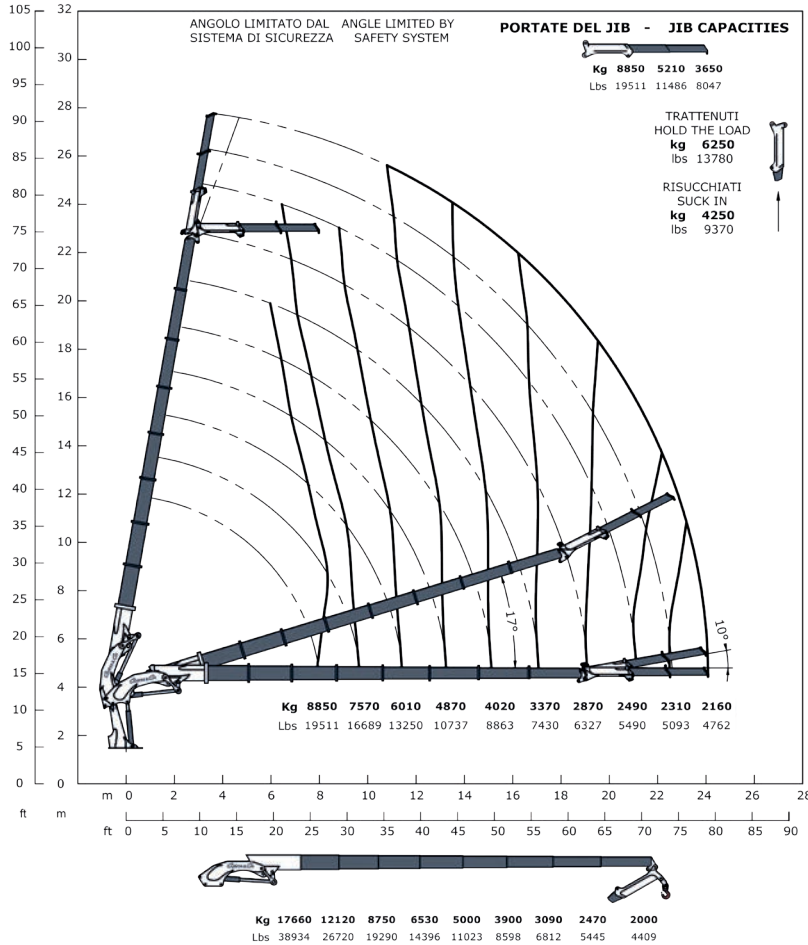




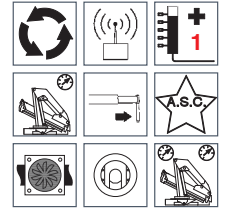
**100000 E7F308 A.S.C. Plus**



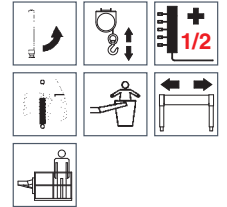
# 110000 E8F202 - 110000X E8F202



## STANDARD

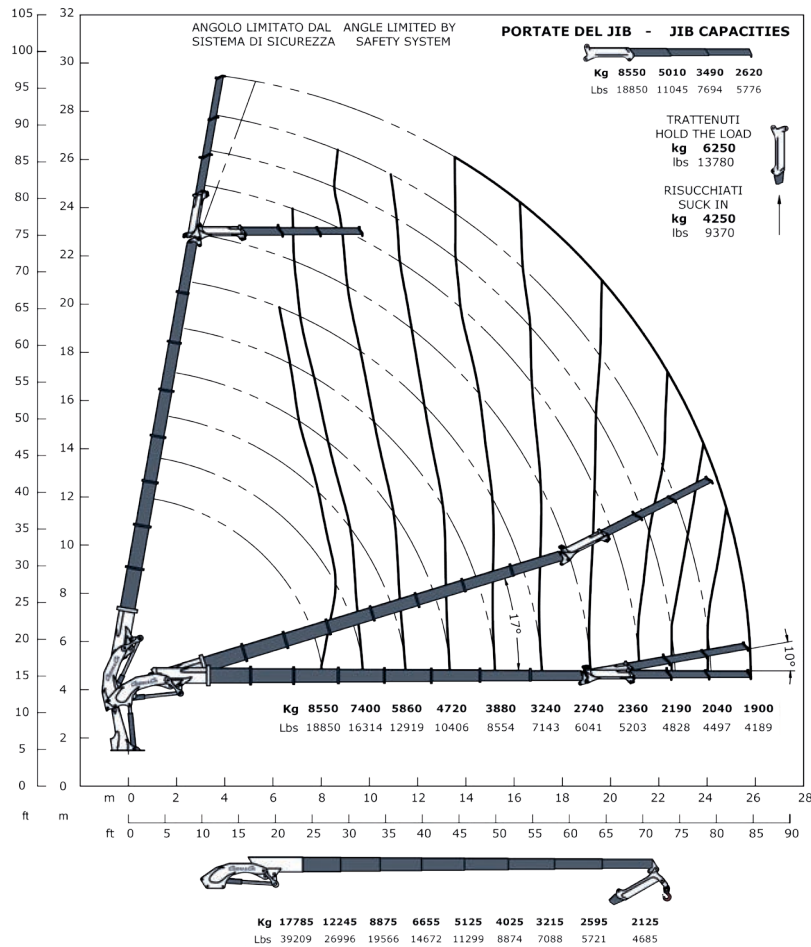


## OPTIONAL

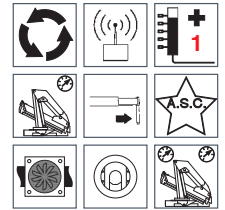


E8F202	E8F202	
109400 da N*m	791443 Lb*ft	Momento statico massimo al perno torretta • Max. static moment at the turret pin Moment statique max. a l'axe de la tourelle • Max. statisches ubmoment am kranstaulenbolzen
24.11 m	79' 1"	Sbraccio idraulico • Hydraulic boom length Longueur du bras hydraulique • Hydraulic reichweite
/	/	Sbraccio con prolunghe manuali • Boom length with manual extensions Longueur du bras avec rallonges manuelles
10500 da N*m	75961 Lb*ft	Coppia di rotazione • Slew torque • Moment de rotation • Drehmoment
sec. 90 - 360°	sec. 90 - 360°	Tempo di rotazione • Slewing speed • Temp de rotation • Schwenkgeschwindigkeit
3625+2875 mm	11'11" + 9'5" ft	Uscita stabilizzatori • Outriggers extensions Sortie des bequilles • Breite der abstützung
4040+3500 mm	13'3" + 11'6" ft	Uscita stabilizzatori (Versione con stabilizzatori a X) • Outriggers extensions (Version with outrigger X) Sortie des bequilles (Version avec bequilles a X) • Breite der abstützung (Abstützung X)
8850 mm	29' 0" ft	Larghezza stabilizzatori • Outriggers width Largeur des bequilles • Breite der abstützung
9750 mm	32' 0" ft	Larghezza stabilizzatori (Versione con stabilizzatori a X) • Outriggers width (Version with outrigger X) Largeur des bequilles (Version avec bequilles a X) • Breite der abstützung (Abstützung X)
1910 mm	6' 3" ft	Lunghezza • Length • Longeur • Länge
2410 mm	7' 11"	Lunghezza (Versione con stabilizzatori a X) • Length (Version with outrigger X) Longeur (Version avec bequilles a X) • Länge (Abstützung X)
2550 mm	8' 4" ft	Larghezza • Width • Largeur • Breite
2990 mm	9' 10" ft	Altezza • Height • Huteur • Höhe
11906 Kg	26248 lbs	Peso (senza olio e montaggio) • Weight (without oil and fitting) Poids (sans huile et montage) • Gewicht (ohne öl und ohne)
12556 Kg	27681 lbs	Peso (senza olio e montaggio, stab. a X) • Weight (without oil and fitting, Version with outrigger X) Poids (sans huile et montage, version avec bequilles a X) • Gewicht (ohne öl und ohne, abstützung X)
100 l/min	26 us gal/min	Portata pompa (*) • Pump delivery (*) • Capacité de la pompe (*) • Pumpenleistung (*)
320 bar	4550 psi	Pressione • Pressure • Pression • Druck
280 l	73 us gal	Capacità serbatoio olio • Oil tank capacity • Capacité de reservoir d'huile • Öl tank inhalt

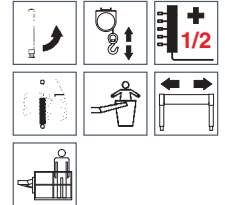
## 110000 E8F203 - 110000X E8F203



### STANDARD

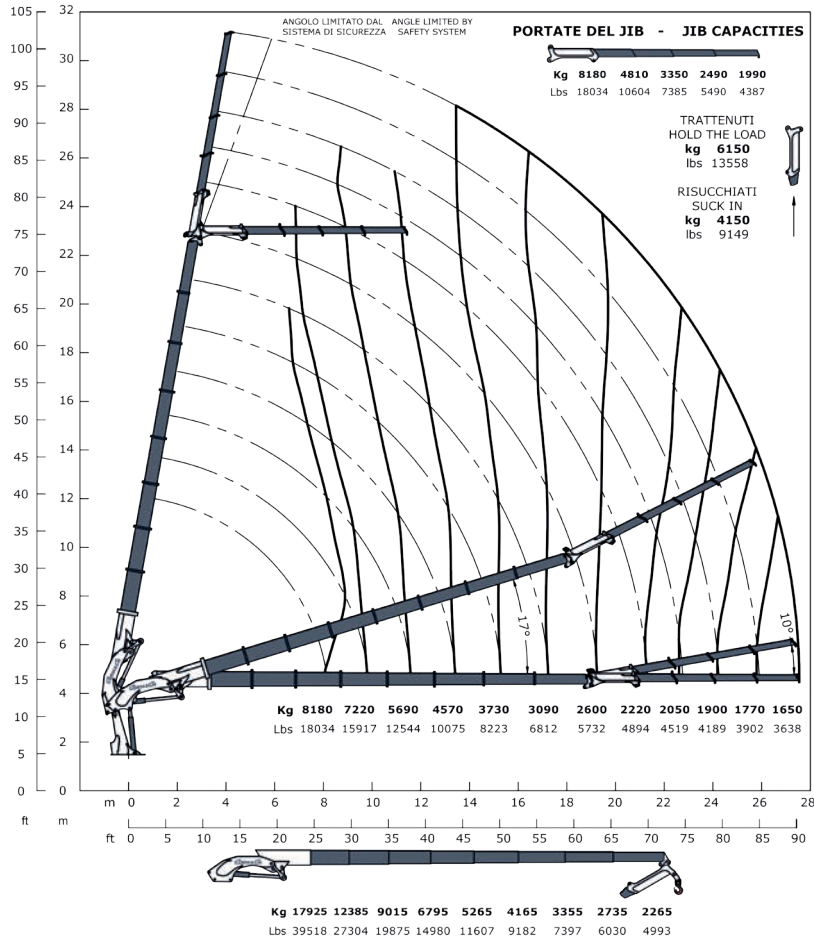


### OPTIONAL

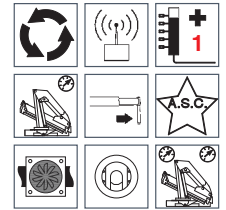


E8F203	E8F203	
109400 da N*m	791443 Lb*ft	Momento statico massimo al perno torretta • Max. static moment at the turret pin Moment statique max. a l'axe de la tourelle • Max. statisches ubmoment am kransaulenbolzen
25.84 m	84' 9"	Sbraccio idraulico • Hydraulic boom length Longueur du bras hydraulique • Hydraulic reichweite
/	/	Sbraccio con prolunghe manuali • Boom length with manual extensions Longueur du bras avec rallonges manuelles
10500 da N*m	75961 Lb*ft	Coppia di rotazione • Slew torque • Moment de rotation • Drehmoment
sec. 90 - 360°	sec. 90 - 360°	Tempo di rotazione • Slewing speed • Temp de rotation • Schwenkgeschwindigkeit
3625+2875 mm	11'11" + 9'5" ft	Uscita stabilizzatori • Outriggers extensions Sortie des bequilles • Breite der abstützung
4040+3500 mm	13'3" + 11'6" ft	Uscita stabilizzatori (Versione con stabilizzatori a X) • Outriggers extensions (Version with outrigger X) Sortie des bequilles (Version avec bequilles a X) • Breite der abstützung (Abstützung X)
8850 mm	29' 0" ft	Larghezza stabilizzatori • Outriggers width Largeur des bequilles • Breite der abstützung
9750 mm	32' 0" ft	Larghezza stabilizzatori (Versione con stabilizzatori a X) • Outriggers width (Version with outrigger X) Largeur des bequilles (Version avec bequilles a X) • Breite der abstützung (Abstützung X)
1910 mm	6' 3" ft	Lunghezza • Length • Longeur • Länge
2410 mm	7' 11"	Lunghezza (Versione con stabilizzatori a X) • Length (Version with outrigger X) Longeur (Version avec bequilles a X) • Länge (Abstützung X)
2550 mm	8' 4" ft	Larghezza • Width • Largeur • Breite
2990 mm	9' 10" ft	Altezza • Height • Huteur • Höhe
12023 Kg	26506 lbs	Peso (senza olio e montaggio) • Weight (without oil and fitting) Poids (sans huile et montage) • Gewicht (ohne öl und ohne)
12673 Kg	27939 lbs	Peso (senza olio e montaggio, stab. a X) • Weight (without oil and fitting, Version with outrigger X) Poids (sans huile et montage, version avec bequilles a X) • Gewicht (ohne öl und ohne, abstützung X)
100 l/min	26 us gal/min	Portata pompa (*) • Pump delivery (*) • Capacité de la pompe (*) • Pumpenleistung (*)
320 bar	4550 psi	Pressione • Pressure • Pression • Druck
280 l	73 us gal	Capacità serbatoio olio • Oil tank capacity • Capacité de reservoir d'huile • Öl tank inhalt

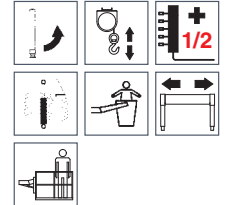
# 110000 E8F204 - 110000X E8F204



### STANDARD

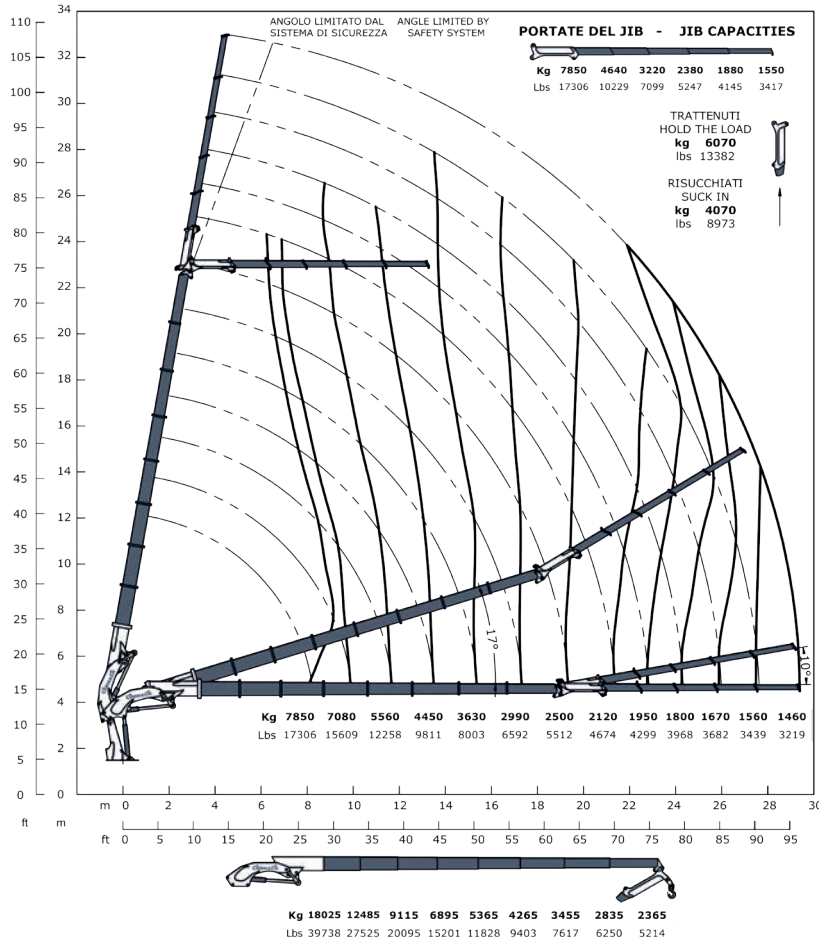


### OPTIONAL

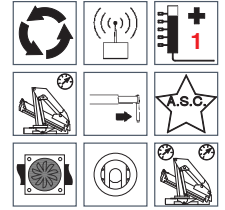


E8F204	E8F204	
109400 da N*m	791443 Lb*ft	Momento statico massimo al perno torretta • Max. static moment at the turret pin Moment statique max. a l'axe de la tourelle • Max. statisches ubmoment am kransaulenbolzen
27.57 m	90' 5"	Sbraccio idraulico • Hydraulic boom length Longueur du bras hydraulique • Hydraulic reichweite
/	/	Sbraccio con prolunghe manuali • Boom length with manual extensions Longueur du bras avec rallonges manuelles
10500 da N*m	75961 Lb*ft	Coppia di rotazione • Slew torque • Moment de rotation • Drehmoment
sec. 90 - 360°	sec. 90 - 360°	Tempo di rotazione • Slewing speed • Temp de rotation • Schwenkgeschwindigkeit
3625+2875 mm	11'11" + 9'5" ft	Uscita stabilizzatori • Outriggers extensions Sortie des bequilles • Breite der abstützung
4040+3500 mm	13'3" + 11'6" ft	Uscita stabilizzatori (Versione con stabilizzatori a X) • Outriggers extensions (Version with outrigger X) Sortie des bequilles (Version avec bequilles a X) • Breite der abstützung (Abstützung X)
8850 mm	29' 0" ft	Larghezza stabilizzatori • Outriggers width Largeur des bequilles • Breite der abstützung
9750 mm	32' 0" ft	Larghezza stabilizzatori (Versione con stabilizzatori a X) • Outriggers width (Version with outrigger X) Largeur des bequilles (Version avec bequilles a X) • Breite der abstützung (Abstützung X)
1910 mm	6' 3" ft	Lunghezza • Length • Longeur • Länge
2410 mm	7' 11"	Lunghezza (Versione con stabilizzatori a X) • Length (Version with outrigger X) Longeur (Version avec bequilles a X) • Länge (Abstützung X)
2550 mm	8' 4" ft	Larghezza • Width • Largeur • Breite
2990 mm	9' 10" ft	Altezza • Height • Huteur • Höhe
12134 Kg	26750 lbs	Peso (senza olio e montaggio) • Weight (without oil and fitting) Poids (sans huile et montage) • Gewicht (ohne öl und ohne)
12784 Kg	28183 lbs	Peso (senza olio e montaggio, stab. a X) • Weight (without oil and fitting, Version with outrigger X) Poids (sans huile et montage, version avec bequilles a X) • Gewicht (ohne öl und ohne, abstützung X)
100 l/min	26 us gal/min	Portata pompa (*) • Pump delivery (*) • Capacité de la pompe (*) • Pumpenleistung (*)
320 bar	4550 psi	Pressione • Pressure • Pression • Druck
280 l	73 us gal	Capacità serbatoio olio • Oil tank capacity • Capacité de reservoir d'huile • Öl tank inhalt

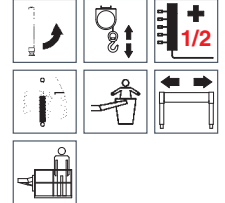
(\*) Consigliata, (\*) Recommended, (\*) Reconnmé, (\*) Empfohlen



### STANDARD

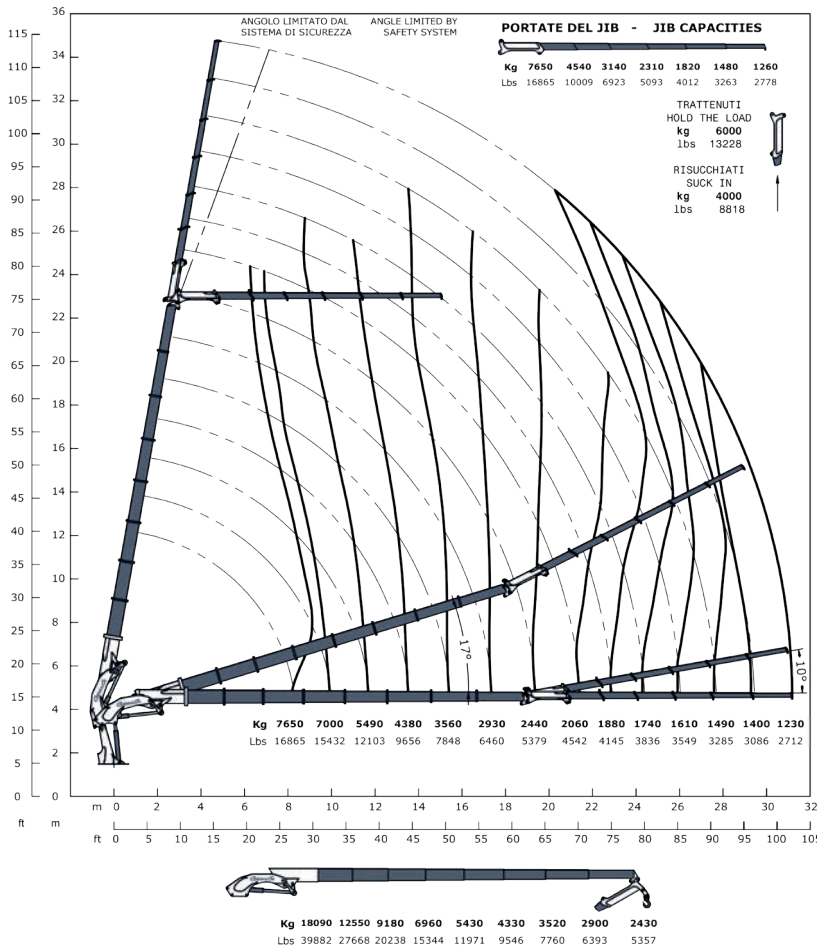


### OPTIONAL

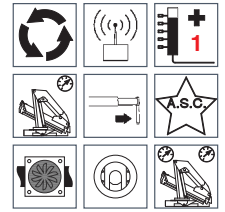


E8F205	E8F205	
109400 da N*m	791443 Lb*ft	Momento statico massimo al perno torretta • Max. static moment at the turret pin Moment statique max. a l'axe de la tourelle • Max. statisches ubmoment am kransaulenbolzen
29.41 m	96' 6"	Sbraccio idraulico • Hydraulic boom length Longueur du bras hydraulique • Hydraulic reichweite
/	/	Sbraccio con prolunghe manuali • Boom length with manual extensions Longueur du bras avec rallonges manuelles
10500 da N*m	75961 Lb*ft	Coppia di rotazione • Slew torque • Moment de rotation • Drehmoment
sec. 90 - 360°	sec. 90 - 360°	Tempo di rotazione • Slewing speed • Temp de rotation • Schwenkgeschwindigkeit
3625+2875 mm	11'11" + 9'5" ft	Uscita stabilizzatori • Outriggers extensions Sortie des bequilles • Breite der abstützung
4040+3500 mm	13'3" + 11'6" ft	Uscita stabilizzatori (Versione con stabilizzatori a X) • Outriggers extensions (Version with outrigger X) Sortie des bequilles (Version avec bequilles a X) • Breite der abstützung (Abstützung X)
8850 mm	29' 0" ft	Larghezza stabilizzatori • Outriggers width Largeur des bequilles • Breite der abstützung
9750 mm	32' 0" ft	Larghezza stabilizzatori (Versione con stabilizzatori a X) • Outriggers width (Version with outrigger X) Largeur des bequilles (Version avec bequilles a X) • Breite der abstützung (Abstützung X)
1910 mm	6' 3" ft	Lunghezza • Length • Longeur • Länge
2410 mm	7' 11"	Lunghezza (Versione con stabilizzatori a X) • Length (Version with outrigger X) Longeur (Version avec bequilles a X) • Länge (Abstützung X)
2550 mm	8' 4" ft	Larghezza • Width • Largeur • Breite
2990 mm	9' 10" ft	Altezza • Height • Huteur • Höhe
12223 Kg	26947 lbs	Peso (senza olio e montaggio) • Weight (without oil and fitting) Poids (sans huile et montage) • Gewicht (ohne öl und ohne)
12873 Kg	28380 lbs	Peso (senza olio e montaggio, stab. a X) • Weight (without oil and fitting, Version with outrigger X) Poids (sans huile et montage, version avec bequilles a X) • Gewicht (ohne öl und ohne, abstützung X)
100 l/min	26 us gal/min	Portata pompa (*) • Pump delivery (*) • Capacité de la pompe (*) • Pumpenleistung (*)
320 bar	4550 psi	Pressione • Pressure • Pression • Druck
280 l	73 us gal	Capacità serbatoio olio • Oil tank capacity • Capacité de reservoir d'huile • Öl tank inhalt

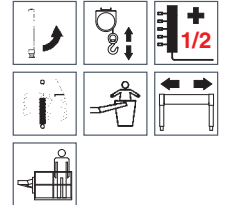
# 110000 E8F206 - 110000X E8F206



## STANDARD



## OPTIONAL

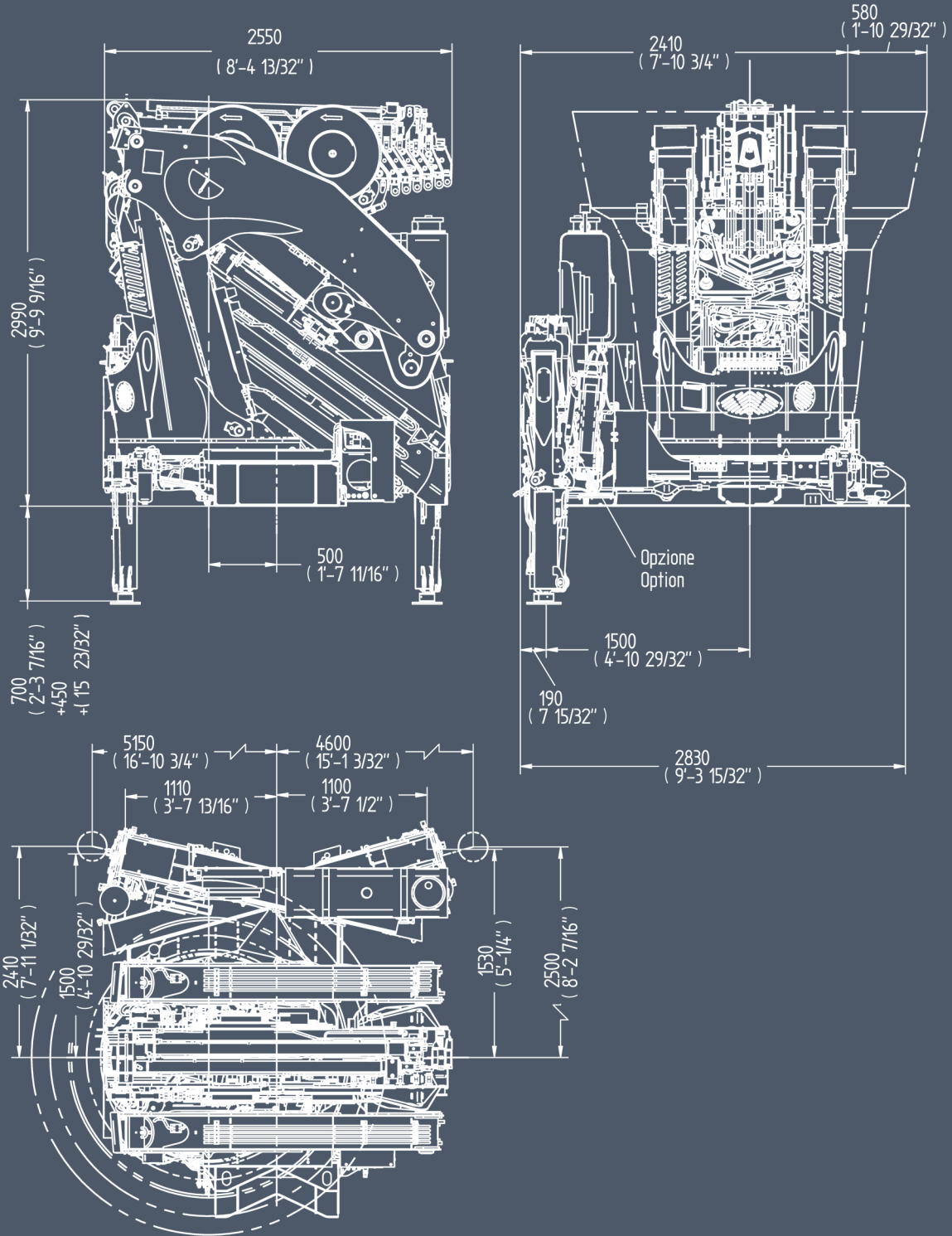


E8F206	E8F206	
109400 da N*m	791443 Lb*ft	Momento statico massimo al perno torretta • Max. static moment at the turret pin Moment statique max. a l'axe de la tourelle • Max. statisches ubmoment am kransaulenbolzen
31.17 m	102' 3"	Sbraccio idraulico • Hydraulic boom length Longueur du bras hydraulique • Hydraulic reichweite
/	/	Sbraccio con prolunghe manuali • Boom length with manual extensions Longueur du bras avec rallonges manuelles
10500 da N*m	75961 Lb*ft	Coppia di rotazione • Slew torque • Moment de rotation • Drehmoment
sec. 90 - 360°	sec. 90 - 360°	Tempo di rotazione • Slewing speed • Temp de rotation • Schwenkgeschwindigkeit
3625+2875 mm	11'11" + 9'5" ft	Uscita stabilizzatori • Outriggers extensions Sortie des bequilles • Breite der abstützung
4040+3500 mm	13'3" + 11'6" ft	Uscita stabilizzatori (Versione con stabilizzatori a X) • Outriggers extensions (Version with outrigger X) Sortie des bequilles (Version avec bequilles a X) • Breite der abstützung (Abstützung X)
8850 mm	29' 0" ft	Larghezza stabilizzatori • Outriggers width Largeur des bequilles • Breite der abstützung
9750 mm	32' 0" ft	Larghezza stabilizzatori (Versione con stabilizzatori a X) • Outriggers width (Version with outrigger X) Largeur des bequilles (Version avec bequilles a X) • Breite der abstützung (Abstützung X)
1910 mm	6' 3" ft	Lunghezza • Length • Longeur • Länge
2410 mm	7' 11"	Lunghezza (Versione con stabilizzatori a X) • Length (Version with outrigger X) Longeur (Version avec bequilles a X) • Länge (Abstützung X)
2550 mm	8' 4" ft	Larghezza • Width • Largeur • Breite
2990 mm	9' 10" ft	Altezza • Height • Huteur • Höhe
12312 Kg	27143 lbs	Peso (senza olio e montaggio) • Weight (without oil and fitting) Poids (sans huile et montage) • Gewicht (ohne öl und ohne)
12962 Kg	28576 lbs	Peso (senza olio e montaggio, stab. a X) • Weight (without oil and fitting, Version with outrigger X) Poids (sans huile et montage, version avec bequilles a X) • Gewicht (ohne öl und ohne, abstützung X)
100 l/min	26 us gal/min	Portata pompa (*) • Pump delivery (*) • Capacité de la pompe (*) • Pumpenleistung (*)
320 bar	4550 psi	Pressione • Pressure • Pression • Druck
280 l	73 us gal	Capacità serbatoio olio • Oil tank capacity • Capacité de reservoir d'huile • Öl tank inhalt

(\*) Consigliata, (\*) Recommended, (\*) Reconnandé, (\*) Empfohlen



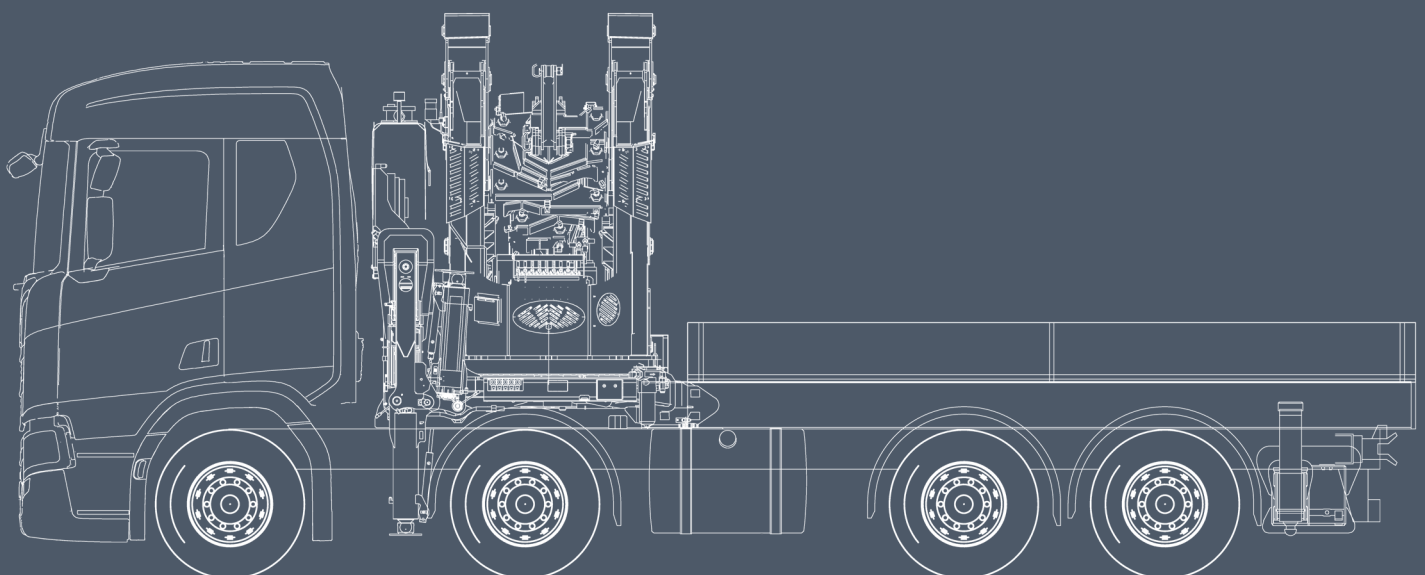




**100000X E8F206 A.S.C. Plus**

E2		E3		E4		E5		E6		E7		E8	
m/ft	kg/lbs	m/ft	kg/lbs	m/ft	kg/lbs	m/ft	kg/lbs	m/ft	kg/lbs	m/ft	kg/lbs	m/ft	kg/lbs
3.81	23300*	3.89	22590*	3.97	21950	4.04	21350	4.17	20510	4.24	20060	4.3	19640
12'6"	51368*	12'9"	49802*	13'0"	48391	13'3"	47069	13'3"	45217	13'11"	44225	14'1"	43299
5.45	16700	5.53	16160	5.60	15660	5.67	15190	5.80	14590	5.88	14270	5.94	13950
17'11"	36817	18'2"	35627	18'4"	34524	18'7"	33488	19'0"	32165	19'3"	31460	19'6"	30754
7.16	12900	7.24	12420	7.31	11980	7.38	11560	7.51	11070	7.59	10800	7.64	10520
23'6"	28440	23'9"	27381	23'12"	26411	24'3"	25485	24'8"	24405	24'11"	23810	25'1"	23193
		9.01	10030	9.08	9630	9.15	9230	9.28	8780	9.36	8540	9.42	8290
		29'7"	22112	29'9"	21231	30'0"	20349	30'5"	19357	30'9"	18827	30'11"	18276
				10.91	8020	10.98	7640	11.12	7210	11.19	6990	11.25	6740
				35'10"	17681	36'0"	16843	36'6"	15895	36'9"	15410	36'11"	14859
						12.86	6510	12.99	6100	13.06	5890	13.12	5650
						42'2"	14352	42'7"	13448	42'10"	12985	43'1"	12456
								14.94	5280	15.01	5070	15.07	4830
								49'0"	11640	49'3"	11177	49'5"	10648
										17.02	4450	17.08	4220
										55'10"	9811	56'0"	9304
												19.12	3760
												62'9"	8289

\*Con gancio opzionale/\*With optional hook/\*Avec crochet en option/\*Mit sonder hacken







# CORMACH

Cormach s.r.l. - Via Madonnina, 27 - C.P. 199 - 25018 MONTICHIARI (BS) - ITALY  
Tel. 0039.030.9656811 - Telefax 0039.030.9656846.7.8  
E-mail: [info@cormach.com](mailto:info@cormach.com) - [www.cormach.com](http://www.cormach.com)

A fronte di una continua ricerca tecnologica i dati possono cambiare senza preavviso. Contattare il nostro Ufficio Commerciale per ulteriori informazioni.  
Because of continuous technology research data can change without notice. Please, contact our Commercial Dept. for further information.  
A cause de une continue recherche technologique les données peuvent changer sans préavis. Contacter notre Bureau Commercial pour des autres informations.  
Irrtum und technische Änderung vorbehalten masse und gewichte unverbindlich. Unser Vertrieb erteilt Ihnen gerne weitere Auskünfte. Bitte rufen Sie uns an.  
Debido a los continuos avances tecnológicos los datos pueden variar sin notificación previa. Para más información rogamos contacten nuestro Departamento Comercial.