

CORMAGH

Quality Management
ISO 9001
www.dekra-seal.com



50000 E

A.S.C. Plus



www.cormach.com

... ABOUT ANCIENT

EGYPT MANUSCRIPTS



KRANKAMON, PHARAOH OF EGYPT, DREAMED ABOUT HIS PYRAMID. THAT IN HIS INTENT, SHOULD BECOME THE BIGGEST EVER BUILT!

"Phew! What hard work. Is it possible that anybody can think of a better pushing system?"



THE BUILDING PROCESS WAS SLOW BEING HIS RESOURCES LIMITED TO SLAVES AND MATERIAL.

"but, why is it such hard work using only one support?"



THE PHARAOH LIVED A SHORT AND HARD LIFE, AND THE KRANKAMON PYRAMIDS REMAINED A DREAM!

"There is something illogical in this system. The offset boom unbalances the structure."



LATER THE PHARAOH DECIDED TO BUILD AN OBELISK WITH HIS IMAGE ON TOP!

Why is the structure so weak? It cannot carry the weight of my statue!



"Here is the solution. Cormach system with roller bearing, fuser, and more efficient."



BEING OLD HE DECIDED TO FINISH KRANKAMON'S WORK, BUT HE NEEDED SOMETHING TO SPEED THE WORK UP!

"Here is the solution. Cormach system with double mast and double lifting cylinders."



CORMISEL DREAM CAME THROUGH AND HIS PYRAMID WILL STAND FOR EVER!

"Here is the solution. Cormach boom in central position makes the structure more balanced. Excellent."



"MANY YEARS LATER CORMISEL BUILT HIS OBELISK WITH HIS STATUE ON FORK ALL THE PEOPLE TO SEE HIS IMAGE FOR YEARS TO COME."

"Amazing!! the balanced structure can support a much heavier load!!"

END



50000 E A.S.C. PLUS



Radiocomando di serie.
Radio remote control.
Radiocommande de série.
Funkfernsteuerung serienmäßig.



Angolo negativo
tra 1° e 2° braccio (25 gradi).
*Negative angle between
1st and 2nd boom (25 degrees).*
Angle négatif
entre 1^{er} et 2^{ème} bras (25 degrés).
*Negativ Winkel zwischen ersten und
zweiten Arm (25 Grad).*



Verricello tiro diretto 2500 daN (OPZIONE).
2500 daN Winch on first line (OPTIONAL).
Treuil de tir direct 2500 daN (OPTION).
2500 daN Winde am ersten Seil (Auf Frage).



Comandi accessibili da terra. Tutti i carter in
acciaio inox AISI 304.
*Controls can be reached standing on the
side. All the carters are in stainless steel
AISI 304.*
Commandes accessibles de terre. Tous les
carter sont en acier inox AISI 304.
*Von der Seite steuerbar. Schutzplatten in Edel-
stahl AISI 304.*



Distributore proporzionale DANFOSS.
DANFOSS proportional control bank.
Distributeur proportionnelle DANFOSS.
DANFOSS proportionale Steuerventil

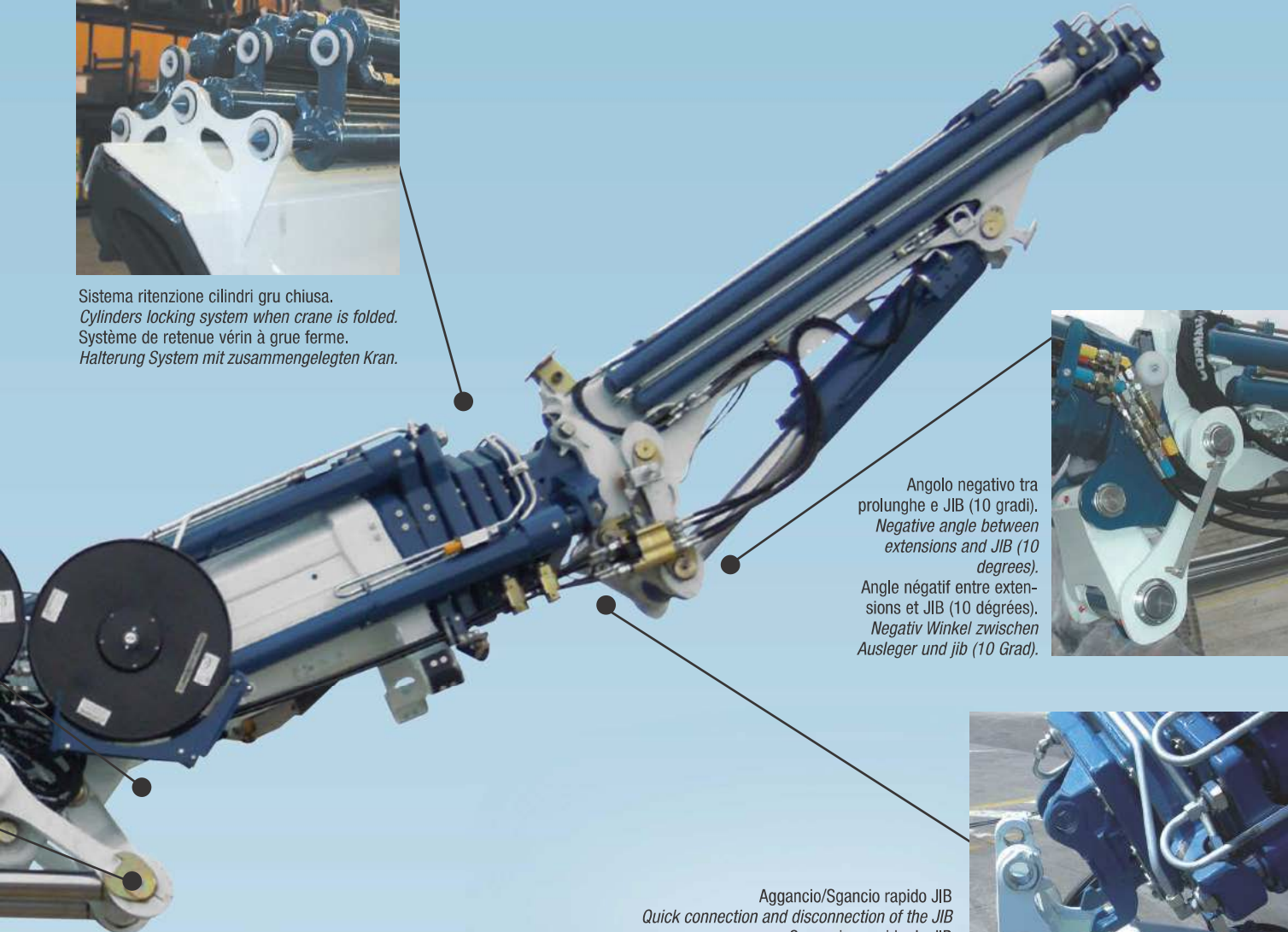


Scambiatore di calore.
Heat exchanger.
Echangeur de chaleur.
Ölkühler.





Sistema ritenzione cilindri gru chiusa.
Cylinders locking system when crane is folded.
Système de retenue vérin à grue fermée.
Halterung System mit zusammengelegten Kran.



Angolo negativo tra
prolunghe e JIB (10 gradi).
Negative angle between
extensions and JIB (10
degrees).
Angle négatif entre exten-
sions et JIB (10 degrés).
Negativ Winkel zwischen
Ausleger und jib (10 Grad).



Aggancio/Sgancio rapido JIB
Quick connection and disconnection of the JIB
Connexion rapide de JIB
Schnellkupplung des Jib (für die Hydraulik:
hydraulische Schnellkupplung)



Cilindro stabilizzatore ribaltabile
180° (OPZIONE).
180 degrees tilting stabilising
cylinder (OPTIONAL).
Cylindre stabilisateur escamotable
180 degrés (OPTION).
Stützzylinder kann 180° umgekippt
werden (auf Frage).



New

Sezione prolunghe di ultima generazione.
New generation extension profile.
Nouveau profil des extension
hydrauliques (octogonal).
Verlängerung-Schnitt neuer Generation

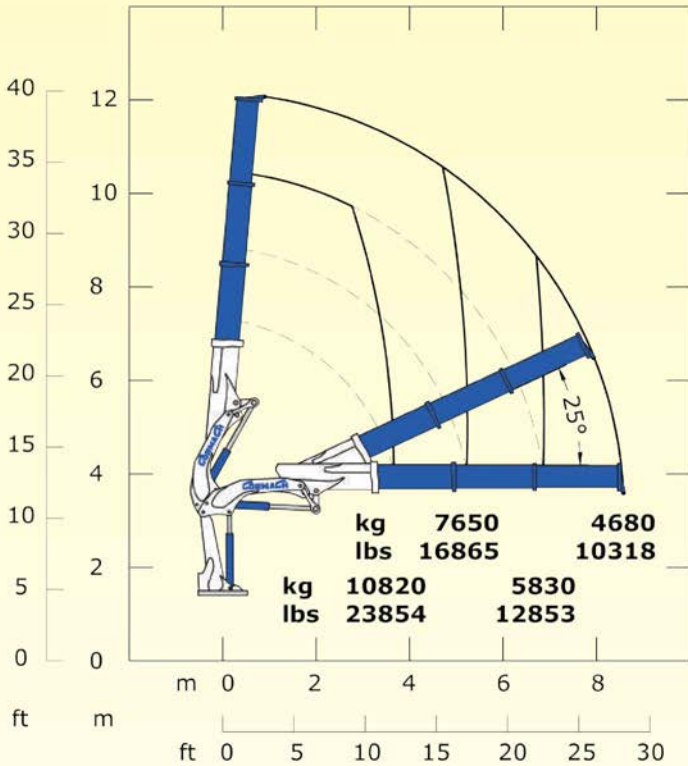
50000 E A.S.C. Plus



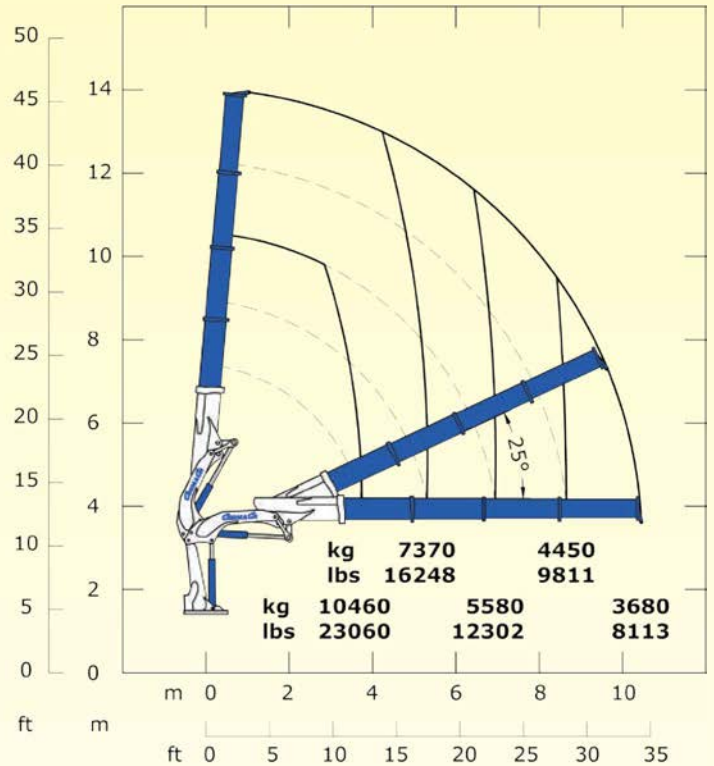


50000 E A.S.C. Plus

50000 E3



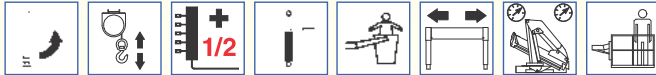
50000 E4



STANDARD



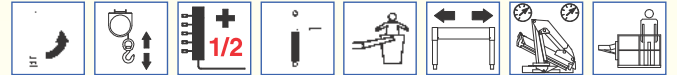
OPTIONAL



STANDARD

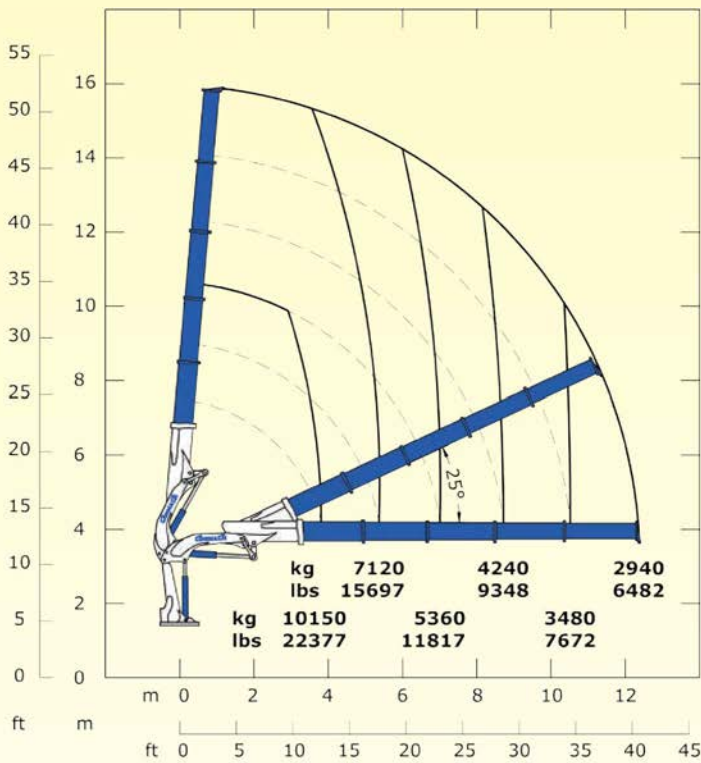


OPTIONAL

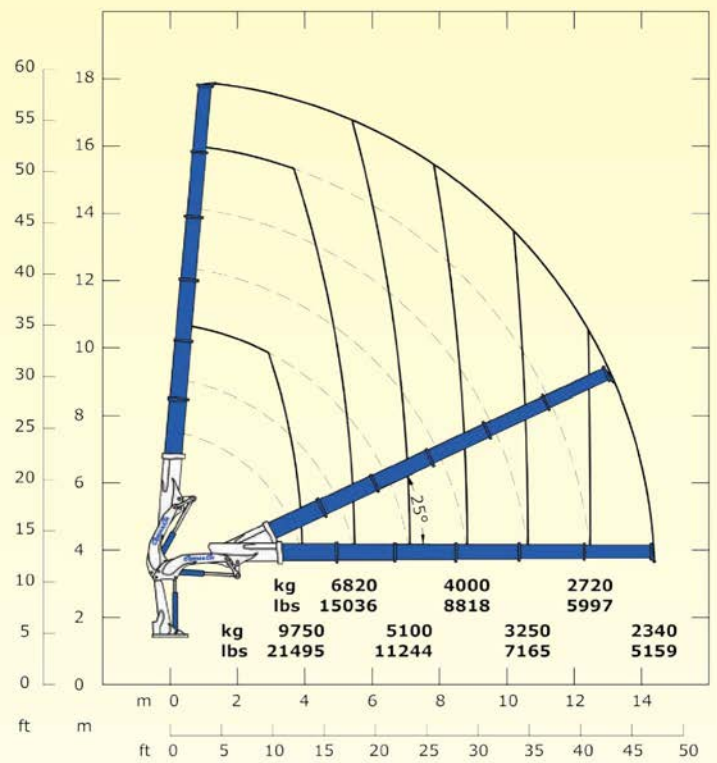


E3	E3		E4	E4
48700 daN*m	352315 Lb*ft	Momento statico massimo al perno torretta • Max. static moment at the turret pin Moment statique max. a l'axe de la tourelle • Max. statisches ubmoment am kransaulenbolzen	48700 daN*m	352315 Lb*ft
8.58 m	28'2"	Sbraccio idraulico • Hydraulic boom length Longueur du bras hydraulique • Hydraulic reichweite	10.45 m	34'3"
		Sbraccio con prolunghe manuali • Bomm length with manual extensions Longueur du bras avec rallonges manuelles		
4500 daN*m	32554 Lb*ft	Coppia di rotazione • Slew torque • Moment de rotation • Drehmoment	4500 daN*m	32554 Lb*ft
70 s 360°	70 s 360°	Tempo di rotazione • Slewing speed • Temp de rotation • Schwenkgeschwindigkeit	70 s 360°	70 s 360°
3150+2750mm	10'4" + 9'0"	Uscita stabilizzatori • Outriggers extensions Sortie des bequilles • Breite der abstützung	3150+2750mm	10'4" + 9'0"
8270 mm	27'2"	Larghezza stabilizzatori • Outriggers width Largeur des bequilles • Breite der abstützung	8270 mm	27'2"
1419 mm	4'8"	Lunghezza • Length • Longeur • Länge	1419 mm	4'8"
2547 mm	8'4"	Larghezza • Width • Largeur • Breite	2547 mm	8'4"
2400 mm	7'10"	Altezza • Height • Hauteur • Höhe	2400 mm	7'10"
4490 kg	9899 lbs	Peso (senza olio e montaggio) • Weight (without oil and fitting) Poids (sans huile et montage) • Gewicht (ohne öl und ohne)	4710 kg	10384 lbs
80 l/min	21 us gal/min	Portata pompa • Pump delivery • Capacité de la pompe • Pumpenleistung	80 l/min	21 us gal/min
320 bar	4550 psi	Pressione (*) • Pressure (*) • Pression (*) • Druck (*)	320 bar	4550 psi
200 l	52 us gal	Capacità serbatoio olio • Oil tank capacity • Capacité de reservoir d'huile • Öl tank inhalt	200 l	52 us gal

50000 E5



50000 E6



STANDARD



OPTIONAL



STANDARD



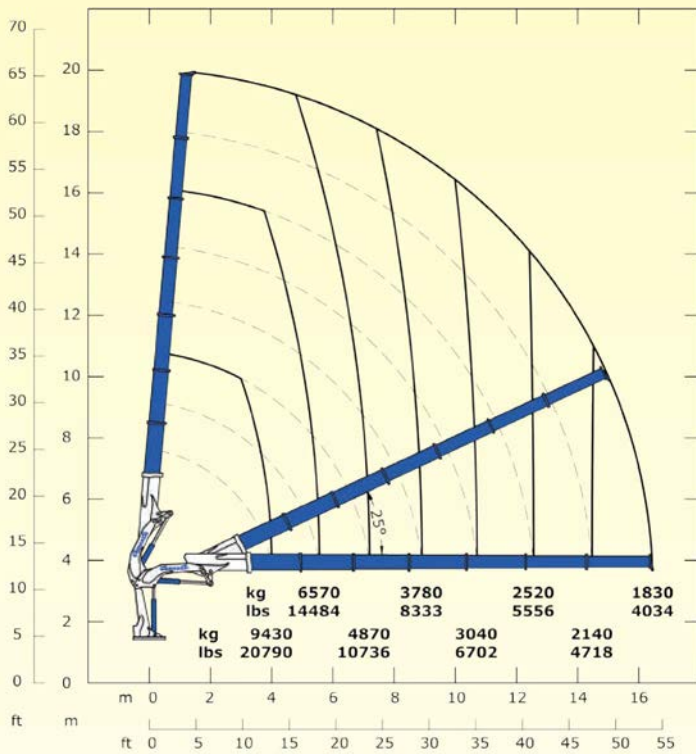
OPTIONAL



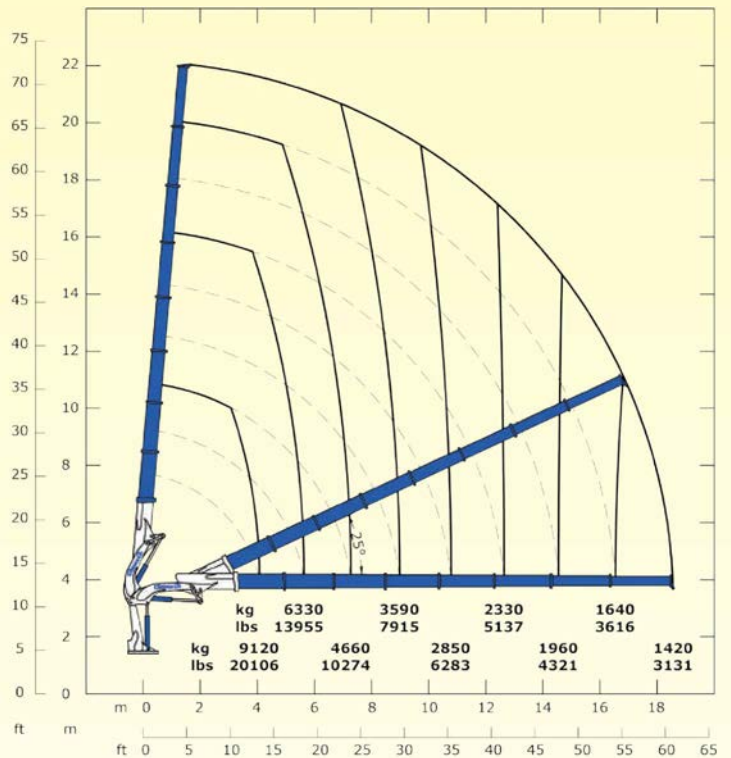
E5	E5		E6	E6
48700 daN*m	352315 Lb*ft	Momento statico massimo al perno torretta • Max. static moment at the turret pin Moment statique max. a l'axe de la tourelle • Max. statisches ubmoment am kransaulenbolzen	48700 daN*m	352315 Lb*ft
12.37 m	40'7"	Sbraccio idraulico • Hydraulic boom length Longueur du bras hydraulique • Hydraulic reichweite	14.38 m	47'2"
		Sbraccio con prolungha manuali • Bomm length with manual extensions Longueur du bras avec rallonges manuelles		
4500 daN*m	32554 Lb*ft	Coppia di rotazione • Slew torque • Moment de rotation • Drehmoment	4500 daN*m	32554 Lb*ft
70 s 360°	70 s 360°	Tempo di rotazione • Slewing speed • Temp de rotation • Schwenkgeschwindigkeit	70 s 360°	70 s 360°
3150+2750mm	10'4" + 9'0"	Uscita stabilizzatori • Outriggers extensions Sortie des bequilles • Breite der abstützung	3150+2750mm	10'4" + 9'0"
8270 mm	27'2"	Larghezza stabilizzatori • Outriggers width Largeur des bequilles • Breite der abstützung	8270 mm	27'2"
1419 mm	4'8"	Lunghezza • Length • Longueur • Länge	1419 mm	4'8"
2547 mm	8'4"	Larghezza • Width • Largeur • Breite	2547 mm	8'4"
2400 mm	7'10"	Altezza • Height • Hauteur • Höhe	2400 mm	7'10"
4920 kg	10847 lbs	Peso (senza olio e montaggio) • Weight (without oil and fitting) Poids (sans huile et montage) • Gewicht (ohne öl und ohne)	5130 kg	11310 lbs
80 l/min	21 us gal/min	Portata pompa • Pump delivery • Capacité de la pompe • Pumpenheistung	80 l/min	21 us gal/min
320 bar	4550 psi	Pressione (*) • Pressure (*) • Pression (*) • Druck (*)	320 bar	4550 psi
200 l	52 us gal	Capacità serbatoio olio • Oil tank capacity • Capacité de reservoir d'huile • Öl tank inhalt	200 l	52 us gal

50000 E A.S.C. Plus

50000 E7



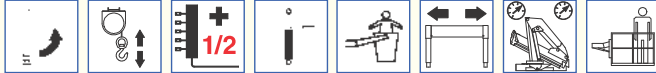
50000 E8



STANDARD



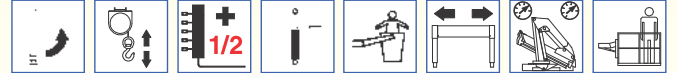
OPTIONAL



STANDARD



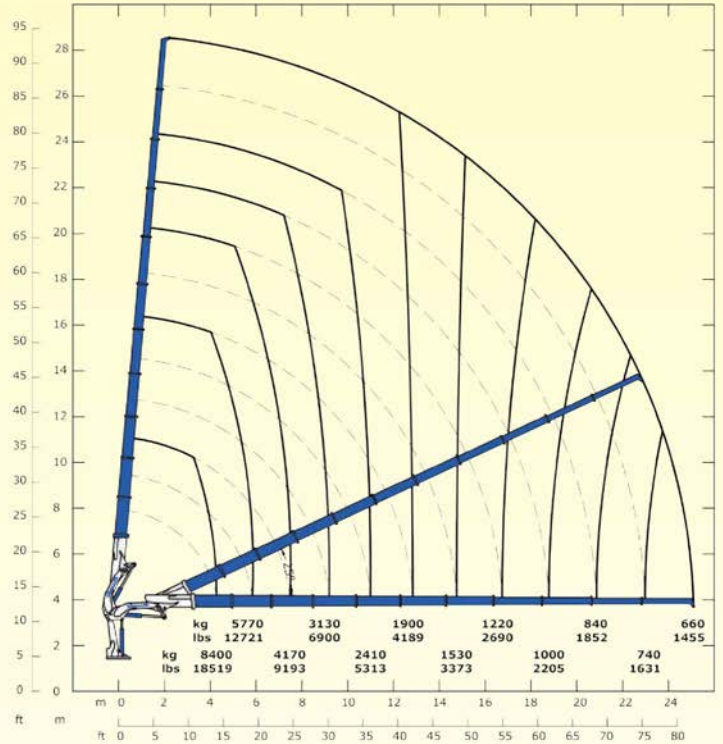
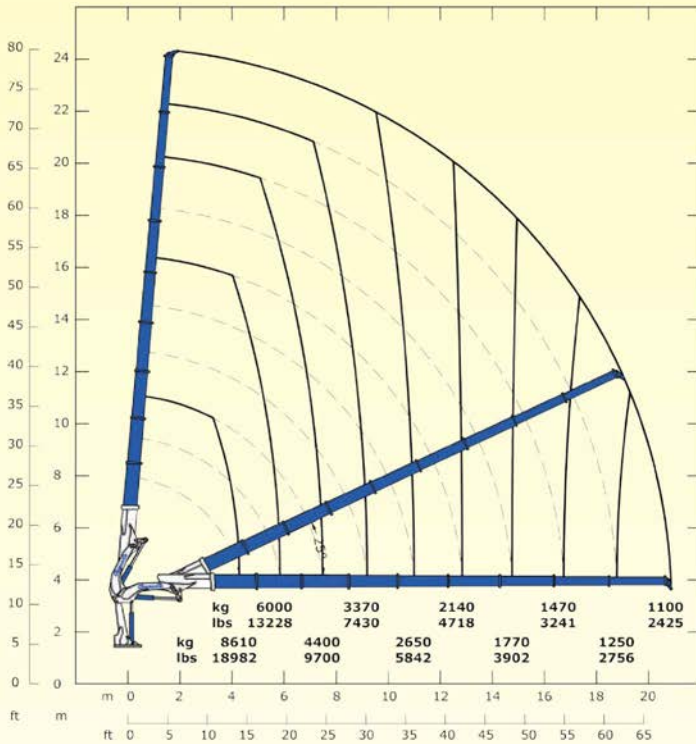
OPTIONAL



E7	E7		E8	E8
48700 daN*m	352315 Lb*ft	Momento statico massimo al perno torretta • Max. static moment at the turret pin Moment statique max. a l'axe de la tourelle • Max. statisches ubmoment am kransaulenbolzen	48700 daN*m	352315 Lb*ft
16.45 m	54'0"	Sbraccio idraulico • Hydraulic boom length Longueur du bras hydraulique • Hydraulic reichweite	18.57 m	60'11"
		Sbraccio con prolunghe manuali • Bomm length with manual extensions Longueur du bras avec rallonges manuelles		
4500 daN*m	32554 Lb*ft	Coppia di rotazione • Slew torque • Moment de rotation • Drehmoment	4500 daN*m	32554 Lb*ft
70 s 360°	70 s 360°	Tempo di rotazione • Slewing speed • Temp de rotation • Schwenkgeschwindigkeit	70 s 360°	70 s 360°
3150+2750mm	10'4" + 9'0"	Uscita stabilizzatori • Outriggers extensions Sortie des bequilles • Breite der abstützung	3150+2750mm	10'4" + 9'0"
8270 mm	27'2"	Larghezza stabilizzatori • Outriggers width Largeur des bequilles • Breite der abstützung	8270 mm	27'2"
1419 mm	4'8"	Lunghezza • Length • Longueur • Länge	1419 mm	4'8"
2547 mm	8'4"	Larghezza • Width • Largeur • Breite	2547 mm	8'4"
2400 mm	7'10"	Altezza • Height • Hauteur • Höhe	2400 mm	7'10"
5330 kg	11751 lbs	Peso (senza olio e montaggio) • Weight (without oil and fitting) Poids (sans huile et montage) • Gewicht (ohne öl und ohne)	5520 kg	12170 lbs
80 l/min	21 us gal/min	Portata pompa • Pump delivery • Capacité de la pompe • Pumpenheistung	80 l/min	21 us gal/min
320 bar	4550 psi	Pressione (*) • Pressure (*) • Pression (*) • Druck (*)	320 bar	4550 psi
200 l	52 us gal	Capacità serbatoio olio • Oil tank capacity • Capacité de reservoir d'huile • Öl tank inhalt	200 l	52 us gal

50000 E9

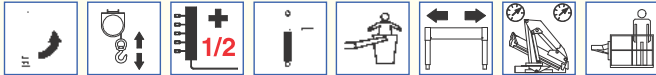
50000 E11



STANDARD



OPTIONAL



STANDARD

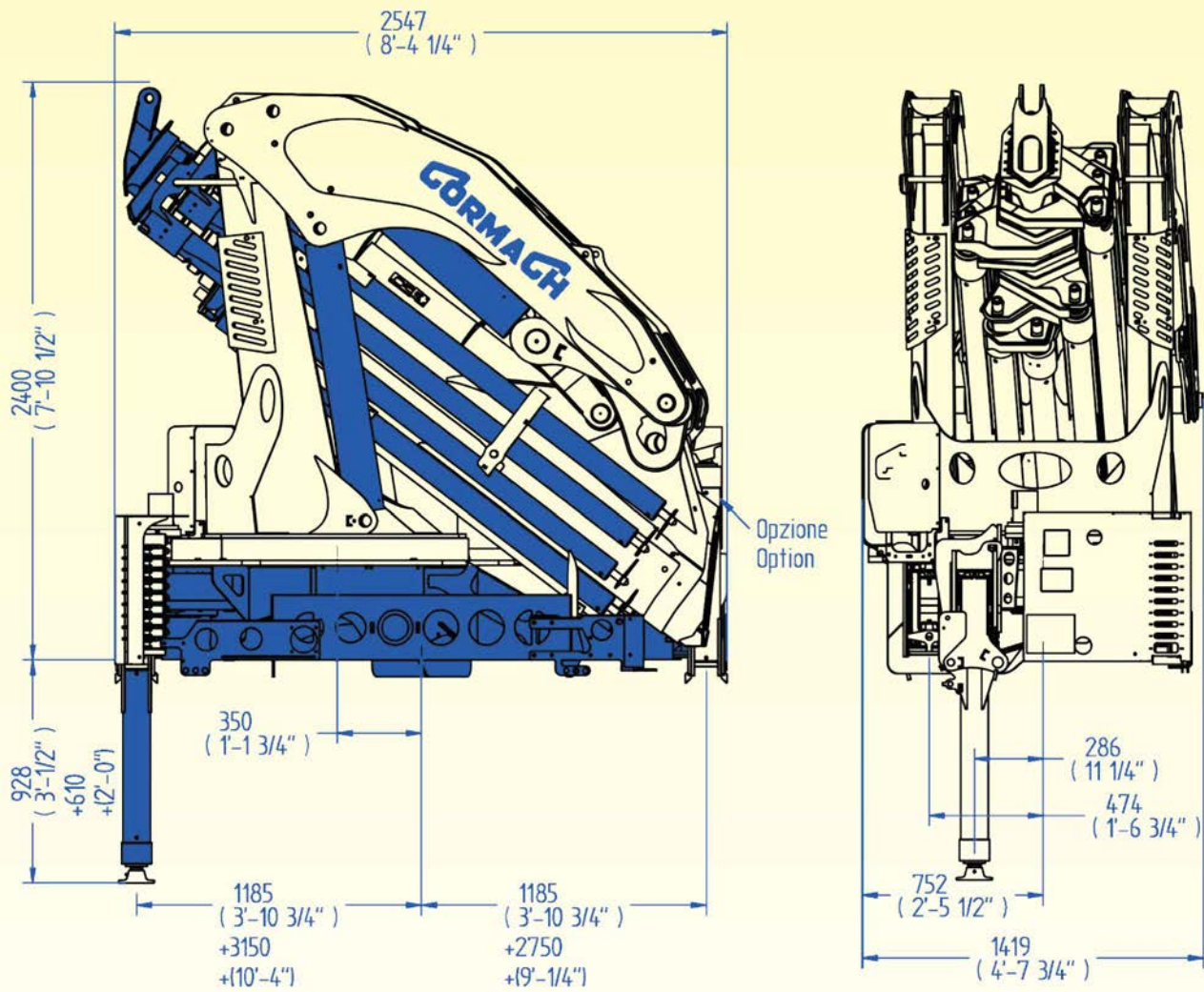


OPTIONAL



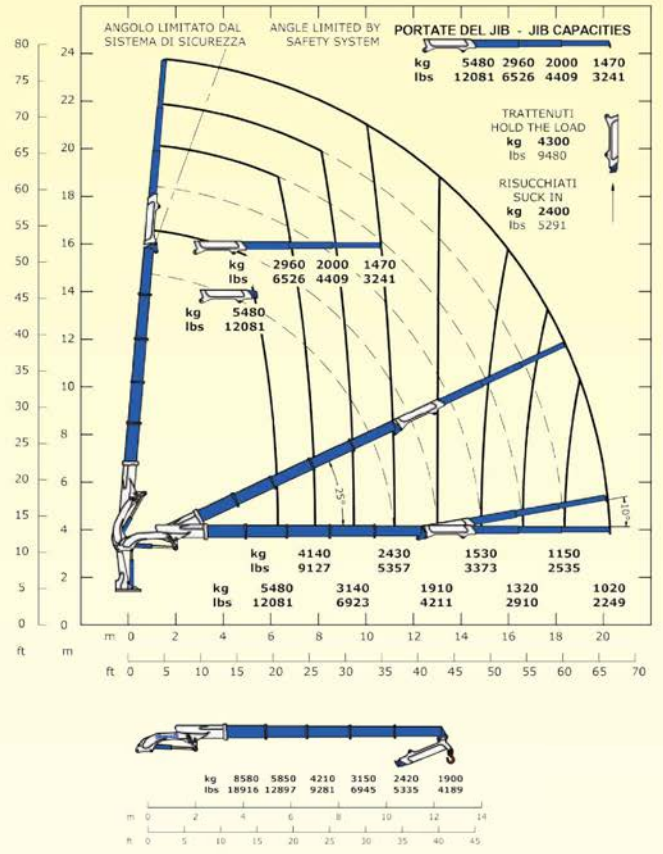
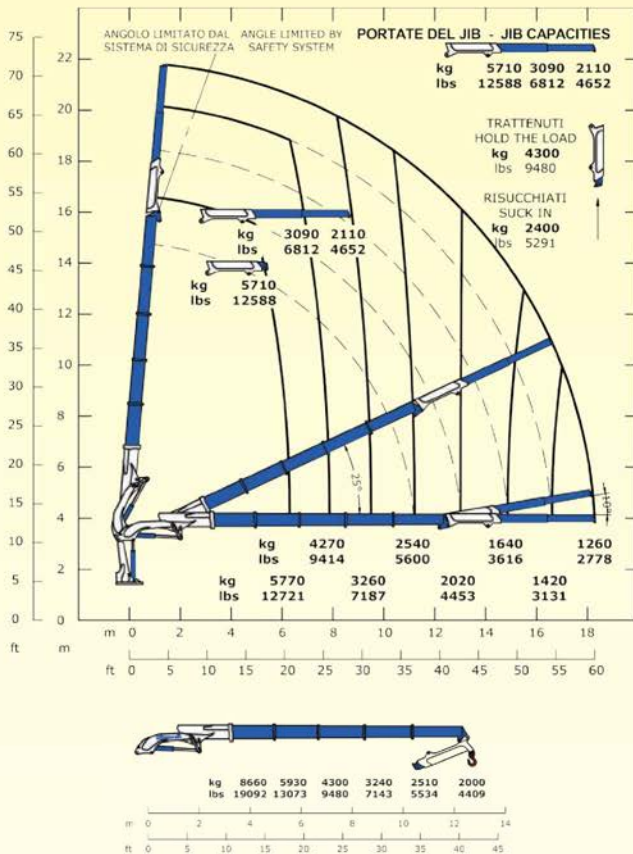
E9	E9		E11	E11
48700 daN*m	352315 Lb*ft	Momento statico massimo al perno torretta • Max. static moment at the turret pin Moment statique max. a l'axe de la tourelle • Max. statisches ubmoment am kransaulenbolzen	48700 daN*m	352315 Lb*ft
20.85 m	68'5"	Sbraccio idraulico • Hydraulic boom length Longueur du bras hydraulique • Hydraulic reichweite	25.10 m	82'4"
		Sbraccio con prolunghe manuali • Bomm length with manual extensions Longueur du bras avec rallonges manuelles		
4500 daN*m	32554 Lb*ft	Coppia di rotazione • Slew torque • Moment de rotation • Drehmoment	4500 daN*m	32554 Lb*ft
70 s 360°	70 s 360°	Tempo di rotazione • Slewing speed • Temp de rotation • Schwenkgeschwindigkeit	70 s 360°	70 s 360°
3150+2750mm	10'4" + 9'0"	Uscita stabilizzatori • Outriggers extensions Sortie des bequilles • Breite der abstützung	3150+2750mm	10'4" + 9'0"
8270 mm	27'2"	Larghezza stabilizzatori • Outriggers width Largeur des bequilles • Breite der abstützung	8270 mm	27'2"
1419 mm	4'8"	Lunghezza • Length • Longueur • Länge	1419 mm	4'8"
2547 mm	8'4"	Larghezza • Width • Largeur • Breite	2547 mm	8'4"
2400 mm	7'10"	Altezza • Height • Hauteur • Höhe	2400 mm	7'10"
5700 kg	12566 lbs	Peso (senza olio e montaggio) • Weight (without oil and fitting) Poids (sans huile et montage) • Gewicht (ohne öl und ohne)	5970 kg	13162 lbs
80 l/min	21 us gal/min	Portata pompa • Pump delivery • Capacité de la pompe • Pumpenheistung	80 l/min	21 us gal/min
320 bar	4550 psi	Pressione (*) • Pressure (*) • Pression (*) • Druck (*)	320 bar	4550 psi
200 l	52 us gal	Capacità serbatoio olio • Oil tank capacity • Capacité de reservoir d'huile • Öl tank inhalt	200 l	52 us gal

50000 E A.S.C. Plus



50000 E5F132

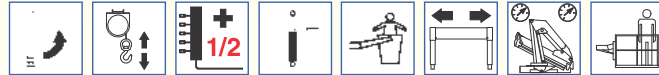
50000 E5F133



STANDARD



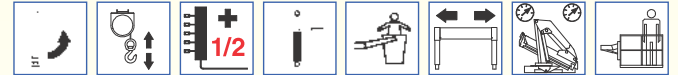
OPTIONAL



STANDARD



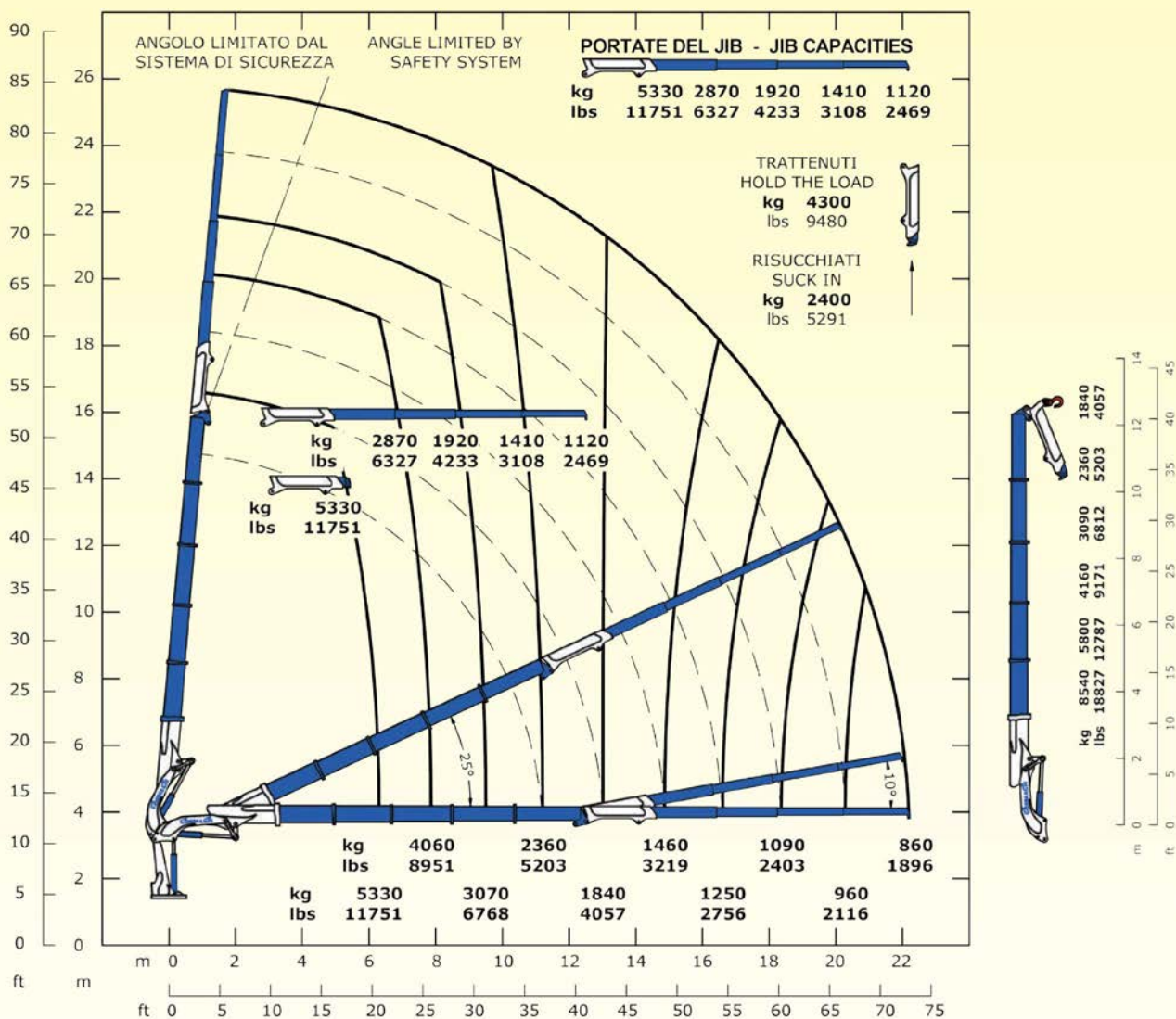
OPTIONAL



E5F132	E5F132		E5F133	E5F133
48700 daN*m	352315 Lb*ft	Momento statico massimo al perno torretta • Max. static moment at the turret pin Moment statique max. a l'axe de la tourelle • Max. statisches ubmoment am kransaulenbolzen	48700 daN*m	352315 Lb*ft
18.25 m	59'11"	Sbraccio idraulico • Hydraulic boom length Longueur du bras hydraulique • Hydraulic reichweite	20.23 m	66'4"
		Sbraccio con prolunghe manuali • Bomm length with manual extensions Longueur du bras avec rallonges manuelles		
4500 daN*m	32554 Lb*ft	Coppia di rotazione • Slewing torque • Moment de rotation • Drehmoment	4500 daN*m	32554 Lb*ft
70 s 360°	70 s 360°	Tempo di rotazione • Slewing speed • Temp de rotation • Schwenkgeschwindigkeit	70 s 360°	70 s 360°
3150+2750mm	10'4" + 9'0"	Uscita stabilizzatori • Outriggers extensions Sortie des bequilles • Breite der abstützung	3150+2750mm	10'4" + 9'0"
8270 mm	27'2"	Larghezza stabilizzatori • Outriggers width Largeur des bequilles • Breite der abstützung	8270 mm	27'2"
1419 mm	4'8"	Lunghezza • Length • Longueur • Länge	1419 mm	4'8"
2547 mm	8'4"	Larghezza • Width • Largeur • Breite	2547 mm	8'4"
2740 mm	8'11"	Altezza • Height • Hauteur • Höhe	2740 mm	8'11"
5965 kg	13151 lbs	Peso (senza olio e montaggio) • Weight (without oil and fitting) Poids (sans huile et montage) • Gewicht (ohne öl und ohne)	6072 kg	13387 lbs
80 l/min	21 us gal/min	Portata pompa • Pump delivery • Capacité de la pompe • Pumpenheistung	80 l/min	21 us gal/min
320 bar	4550 psi	Pressione (*) • Pressure (*) • Pression (*) • Druck (*)	320 bar	4550 psi
200 l	52 us gal	Capacità serbatoio olio • Oil tank capacity • Capacité de reservoir d'huile • Öl tank inhalt	200 l	52 us gal

50000 E A.S.C. Plus

50000 E5F134

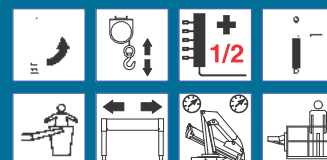


E5F134	E5F134	
48700 daN*m	352315 Lb*ft	Momento statico massimo al perno torretta • Max. static moment at the turret pin Moment statique max. a l'axe de la tourelle • Max. statisches ubmoment am kransaulenbolzen
22.20 m	72'10"	Sbraccio idraulico • Hydraulic boom length Longueur du bras hydraulique • Hydraulic reichweite
		Sbraccio con prolungha manuali • Bomm length with manual extensions Longueur du bras avec rallonges manuelles
4500 daN*m	32554 Lb*ft	Coppia di rotazione • Slew torque • Moment de rotation • Drehmoment
70 s 360°	70 s 360°	Tempo di rotazione • Slewing speed • Temp de rotation • Schwenkgeschwindigkeit
3150+2750mm	10'4" + 9'0"	Uscita stabilizzatori • Outriggers extensions Sortie des bequilles • Breite der abstützung
8270 mm	27'2"	Larghezza stabilizzatori • Outriggers width Largeur des bequilles • Breite der abstützung
1419 mm	4'8"	Lunghezza • Length • Longueur • Länge
2547 mm	8'4"	Larghezza • Width • Largeur • Breite
2740 mm	8'11"	Altezza • Height • Hauteur • Höhe
6160 kg	13581 lbs	Peso (senza olio e montaggio) • Weight (without oil and fitting) Poids (sans huile et montage) • Gewicht (ohne öl und ohne)
80 l/min	21 us gal/min	Portata pompa • Pump delivery • Capacité de la pompe • Pumpenheistung
320 bar	4550 psi	Pressione (*) • Pressure (*) • Pression (*) • Druck (*)
200 l	52 us gal	Capacità serbatoio olio • Oil tank capacity • Capacité de reservoir d'huile • Öl tank inhalt

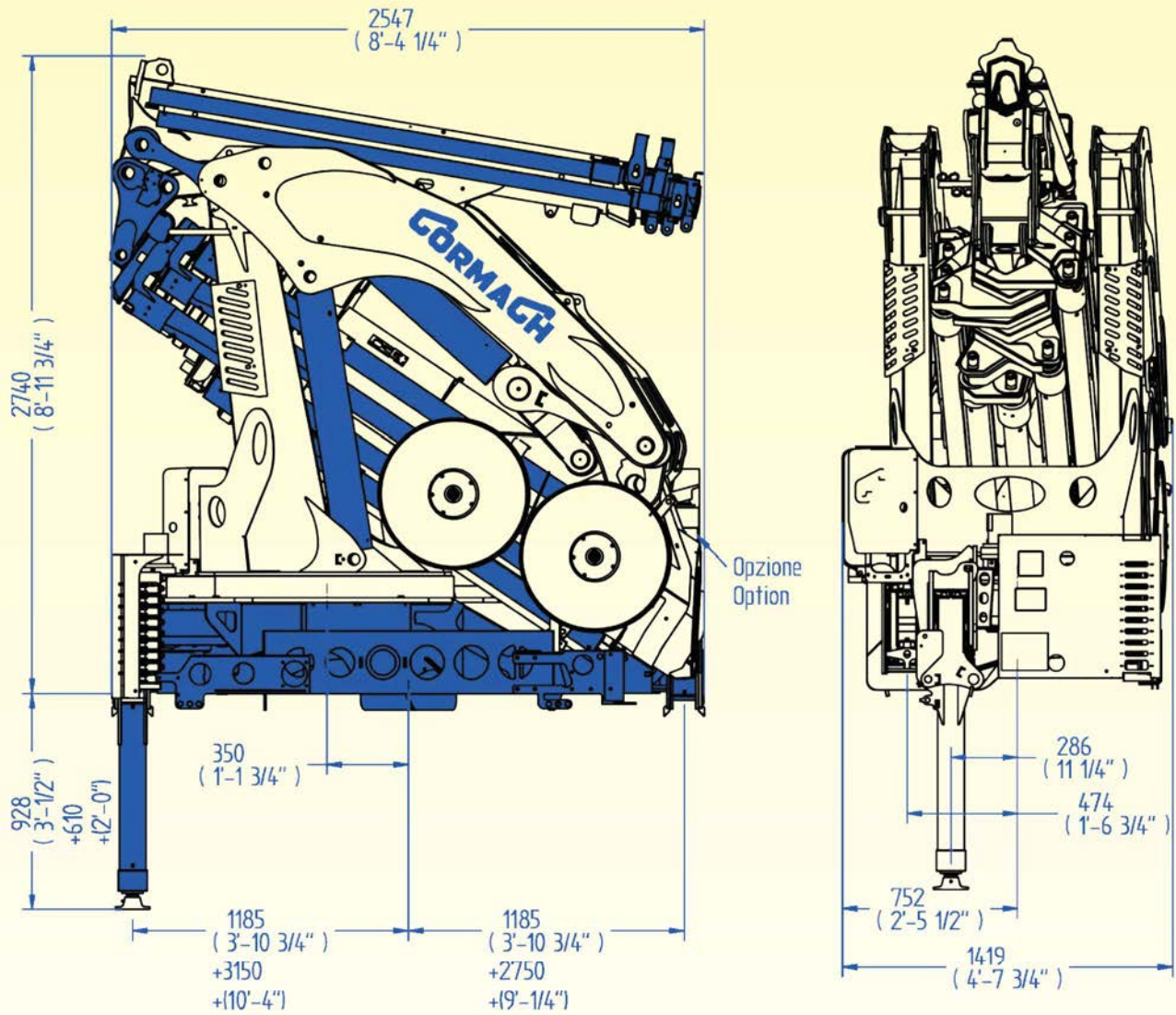
STANDARD



OPTIONAL

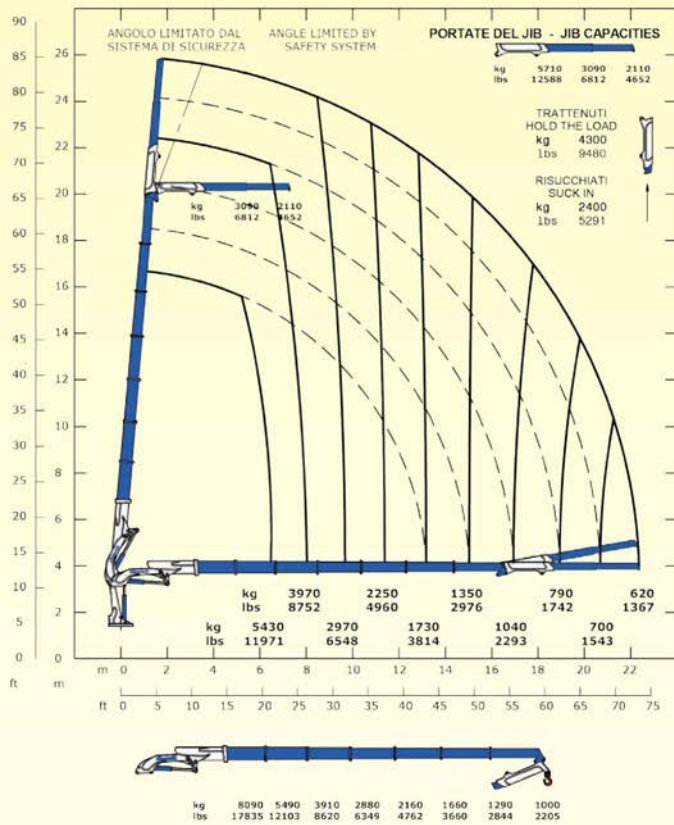


(*) Consigliata, (*) Recommended, (*) Reconnommé, (*) Empfohlen.

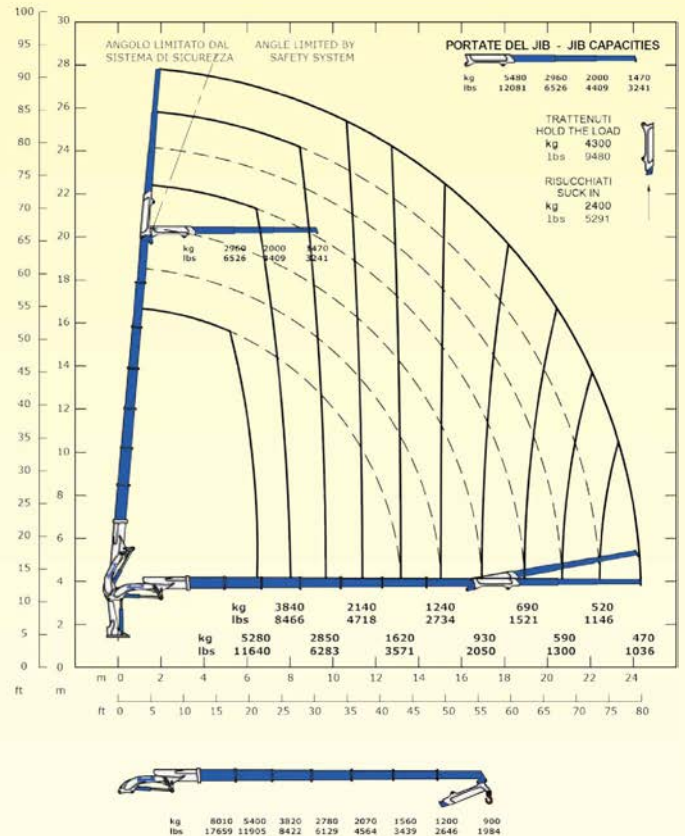


50000 E A.S.C. Plus

50000 E7F132



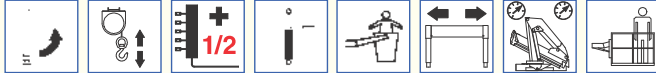
50000 E7FI33



STANDARD



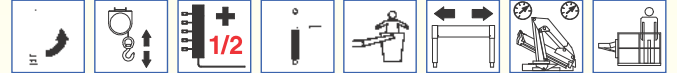
OPTIONAL



STANDARD

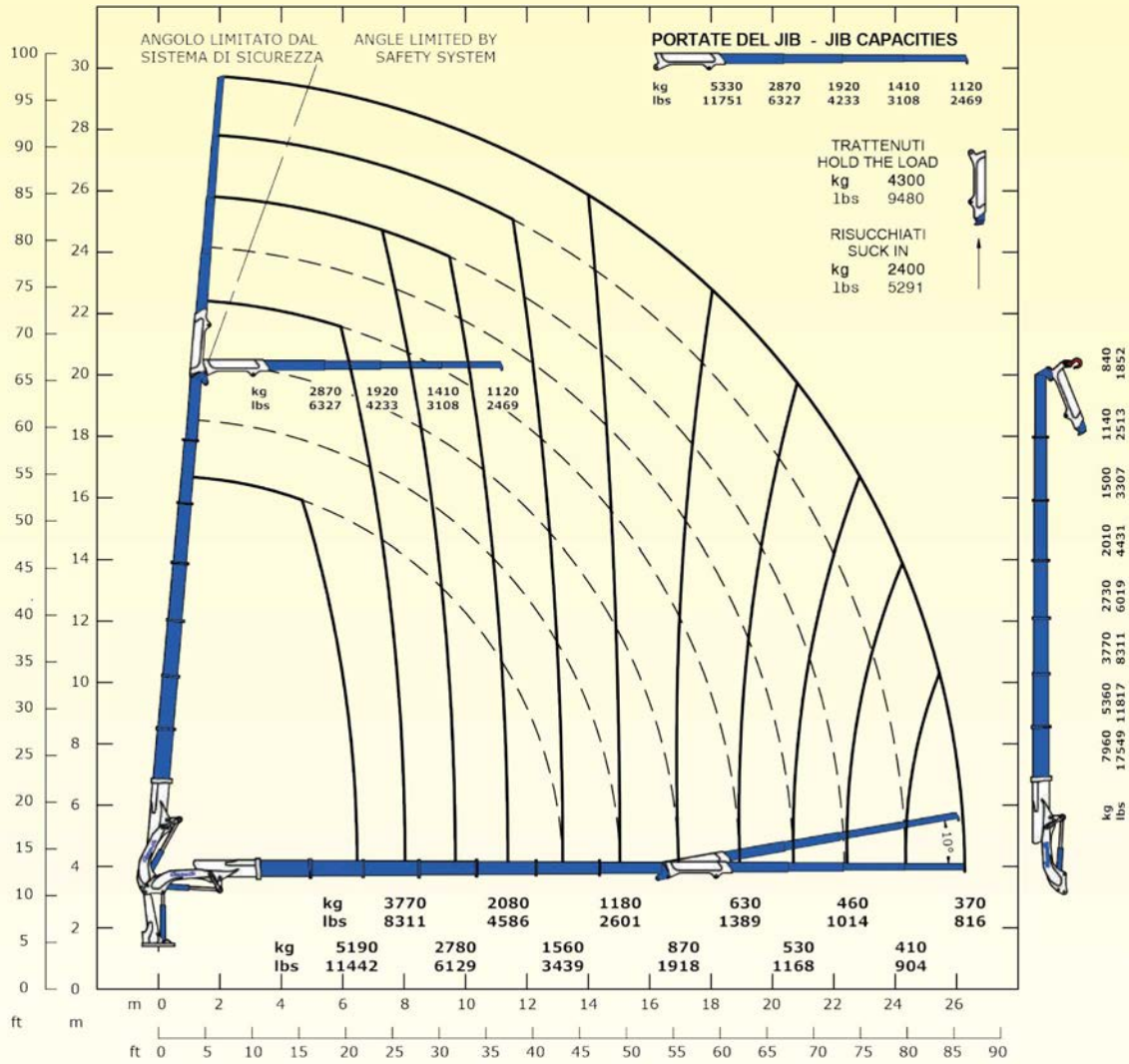


OPTIONAL



E7F132	E7F132		E7FI33	E7FI33
48700 daN*m	352315 Lb*ft	Momento statico massimo al perno torretta • Max. static moment at the turret pin Moment statique max. a l'axe de la tourelle • Max. statisches ubmoment am kransaulenbolzen	48700 daN*m	352315 Lb*ft
22.31 m	73'2"	Sbraccio idraulico • Hydraulic boom length Longueur du bras hydraulique • Hydraulic reichweite	24.30 m	79'8"
		Sbraccio con prolunghe manuali • Bomm length with manual extensions Longueur du bras avec rallonges manuelles		
4500 daN*m	32554 Lb*ft	Coppia di rotazione • Slew torque • Moment de rotation • Drehmoment	4500 daN*m	32554 Lb*ft
70 s 360°	70 s 360°	Tempo di rotazione • Slewing speed • Temp de rotation • Schwenkgeschwindigkeit	70 s 360°	70 s 360°
3150+2750mm	10'4" + 9'0"	Uscita stabilizzatori • Outriggers extensions Sortie des bequilles • Breite der abstützung	3150+2750mm	10'4" + 9'0"
8270 mm	27'2"	Larghezza stabilizzatori • Outriggers width Largeur des bequilles • Breite der abstützung	8270 mm	27'2"
1419 mm	4'8"	Lunghezza • Length • Longueur • Länge	1419 mm	4'8"
2547 mm	8'4"	Larghezza • Width • Largeur • Breite	2547 mm	8'4"
2740 mm	8'11"	Altezza • Height • Hauteur • Höhe	2740 mm	8'11"
6266 kg	13814 lbs	Peso (senza olio e montaggio) • Weight (without oil and fitting) Poids (sans huile et montage) • Gewicht (ohne öl und ohne)	6373 kg	14050 lbs
80 l/min	21 us gal/min	Portata pompa • Pump delivery • Capacité de la pompe • Pumpenheistung	80 l/min	21 us gal/min
320 bar	4550 psi	Pressione (*) • Pressure (*) • Pression (*) • Druck (*)	320 bar	4550 psi
200 l	52 us gal	Capacità serbatoio olio • Oil tank capacity • Capacité de reservoir d'huile • Öl tank inhalt	200 l	52 us gal

50000 E7F134

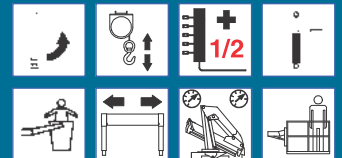


E7F134	E7F134	
48700 daN*m	352315 Lb*ft	Momento statico massimo al perno torretta • Max. static moment at the turret pin Moment statique max. a l'axe de la tourelle • Max. statisches ubmoment am kransaulenbolzen
26.26 m	86'2"	Sbraccio idraulico • Hydraulic boom length Longueur du bras hydraulique • Hydraulic reichweite
		Sbraccio con prolunghe manuali • Bomm length with manual extensions Longueur du bras avec rallonges manuelles
4500 daN*m	32554 Lb*ft	Coppia di rotazione • Slew torque • Moment de rotation • Drehmoment
70 s 360°	70 s 360°	Tempo di rotazione • Slewing speed • Temp de rotation • Schwenkgeschwindigkeit
3150+2750mm	10'4" + 9'0"	Uscita stabilizzatori • Outriggers extensions Sortie des bequilles • Breite der abstützung
8270 mm	27'2"	Larghezza stabilizzatori • Outriggers width Largeur des bequilles • Breite der abstützung
1419 mm	4'8"	Lunghezza • Length • Longueur • Länge
2547 mm	8'4"	Larghezza • Width • Largeur • Breite
2740 mm	8'11"	Altezza • Height • Hauteur • Höhe
6460 kg	14242 lbs	Peso (senza olio e montaggio) • Weight (without oil and fitting) Poids (sans huile et montage) • Gewicht (ohne öl und ohne)
80 l/min	21 us gal/min	Portata pompa • Pump delivery • Capacité de la pompe • Pumpenheistung
320 bar	4550 psi	Pressione (*) • Pressure (*) • Pression (*) • Druck (*)
200 l	52 us gal	Capacità serbatoio olio • Oil tank capacity • Capacité de reservoir d'huile • Öl tank inhalt

STANDARD

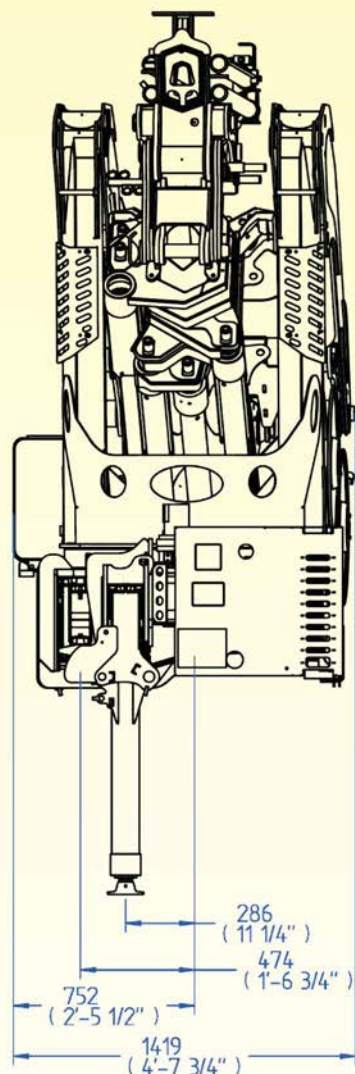
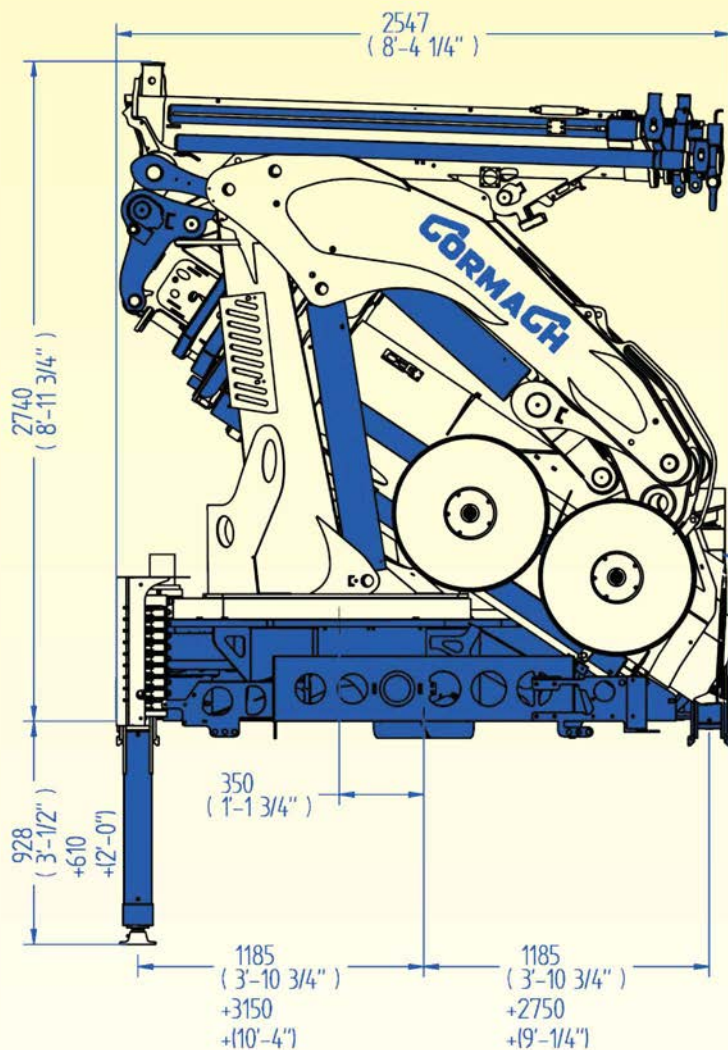


OPTIONAL



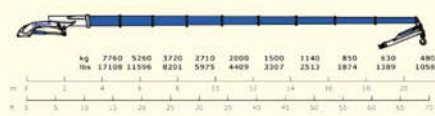
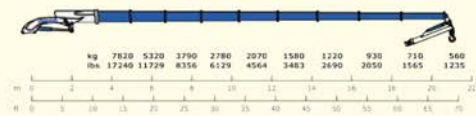
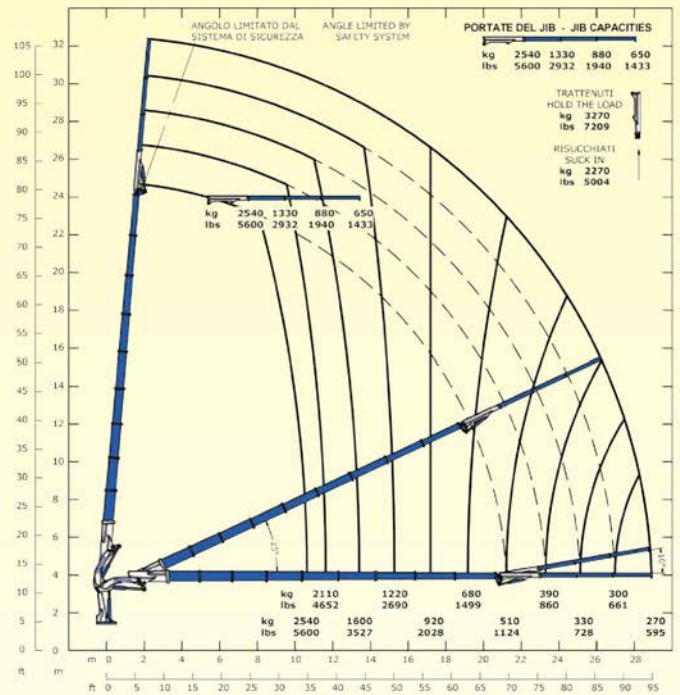
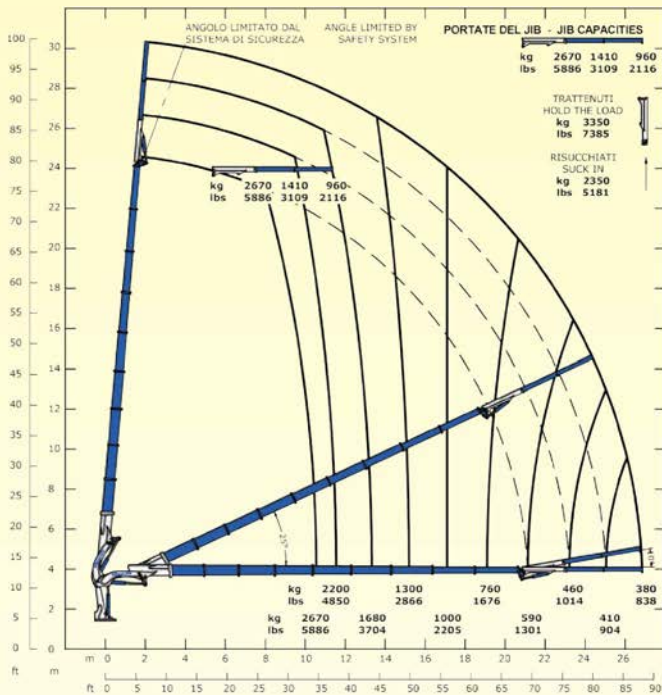
50000 E A.S.C. Plus

50000 E7F134



50000 E9F62

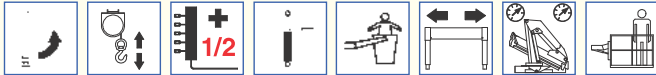
50000 E9F63



STANDARD



OPTIONAL



STANDARD



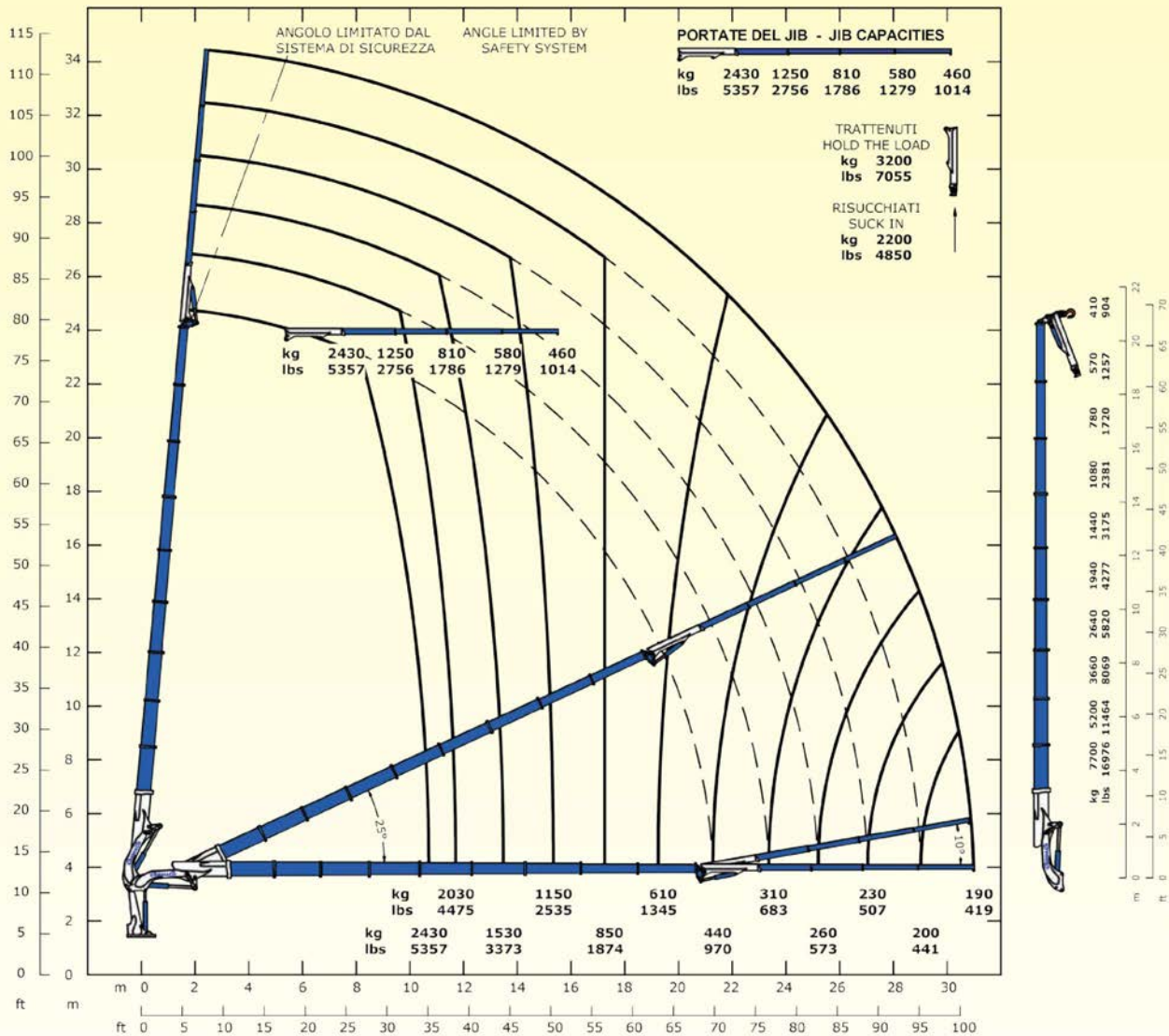
OPTIONAL



E9F62	E9F62		E9F63	E9F63
48700 daN*m	352315 Lb*ft	Momento statico massimo al perno torretta • Max. static moment at the turret pin Moment statique max. a l'axe de la tourelle • Max. statisches ubmoment am kransaulenbolzen	48700 daN*m	352315 Lb*ft
26.89 m	88'3"	Sbraccio idraulico • Hydraulic boom length Longueur du bras hydraulique • Hydraulic reichweite	28.95 m	95'0"
		Sbraccio con prolunghe manuali • Bomm length with manual extensions Longueur du bras avec rallonges manuelles		
4500 daN*m	32554 Lb*ft	Coppia di rotazione • Slew torque • Moment de rotation • Drehmoment	4500 daN*m	32554 Lb*ft
70 s 360°	70 s 360°	Tempo di rotazione • Slewing speed • Temp de rotation • Schwenkgeschwindigkeit	70 s 360°	70 s 360°
3150+2750mm	10'4" + 9'0"	Uscita stabilizzatori • Outriggers extensions Sortie des bequilles • Breite der abstützung	3150+2750mm	10'4" + 9'0"
8270 mm	27'2"	Larghezza stabilizzatori • Outriggers width Largeur des bequilles • Breite der abstützung	8270 mm	27'2"
1419 mm	4'8"	Lunghezza • Length • Longeur • Länge	1419 mm	4'8"
2547 mm	8'4"	Larghezza • Width • Largeur • Breite	2547 mm	8'4"
2740 mm	8'11"	Altezza • Height • Hauteur • Höhe	2740 mm	8'11"
6492 kg	14312 lbs	Peso (senza olio e montaggio) • Weight (without oil and fitting) Poids (sans huile et montage) • Gewicht (ohne öl und ohne)	6573 kg	14491 lbs
80 l/min	21 us gal/min	Portata pompa • Pump delivery • Capacité de la pompe • Pumpenheistung	80 l/min	21 us gal/min
320 bar	4550 psi	Pressione (*) • Pressure (*) • Pression (*) • Druck (*)	320 bar	4550 psi
200 l	52 us gal	Capacità serbatoio olio • Oil tank capacity • Capacité de reservoir d'huile • Öl tank inhalt	200 l	52 us gal

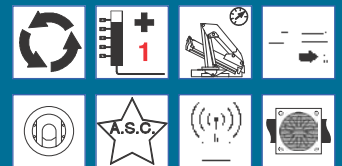
50000 E A.S.C. Plus

50000 E9F64

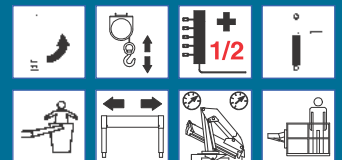


E9F64	E9F64	
48700 daN*m	352315 Lb*ft	Momento statico massimo al perno torretta • Max. static moment at the turret pin Moment statique max. a l'axe de la tourelle • Max. statisches ubmoment am kransaulenbolzen
31.00 m	101'8"	Sbraccio idraulico • Hydraulic boom length Longueur du bras hydraulique • Hydraulic reichweite
		Sbraccio con prolungha manuali • Bomm length with manual extensions Longueur du bras avec rallonges manuelles
4500 daN*m	32554 Lb*ft	Coppia di rotazione • Slewing torque • Moment de rotation • Drehmoment
70 s 360°	70 s 360°	Tempo di rotazione • Slewing speed • Temp de rotation • Schwenkgeschwindigkeit
3150+2750mm	10'4" + 9'0"	Uscita stabilizzatori • Outriggers extensions Sortie des bequilles • Breite der abstützung
8270 mm	27'2"	Larghezza stabilizzatori • Outriggers width Largeur des bequilles • Breite der abstützung
1419 mm	4'8"	Lunghezza • Length • Longueur • Länge
2547 mm	8'4"	Larghezza • Width • Largeur • Breite
2740 mm	8'11"	Altezza • Height • Hauteur • Höhe
6644 kg	14648 lbs	Peso (senza olio e montaggio) • Weight (without oil and fitting) Poids (sans huile et montage) • Gewicht (ohne öl und ohne)
80 l/min	21 us gal/min	Portata pompa • Pump delivery • Capacité de la pompe • Pumpenheistung
320 bar	4550 psi	Pressione (*) • Pressure (*) • Pression (*) • Druck (*)
200 l	52 us gal	Capacità serbatoio olio • Oil tank capacity • Capacité de reservoir d'huile • Öl tank inhalt

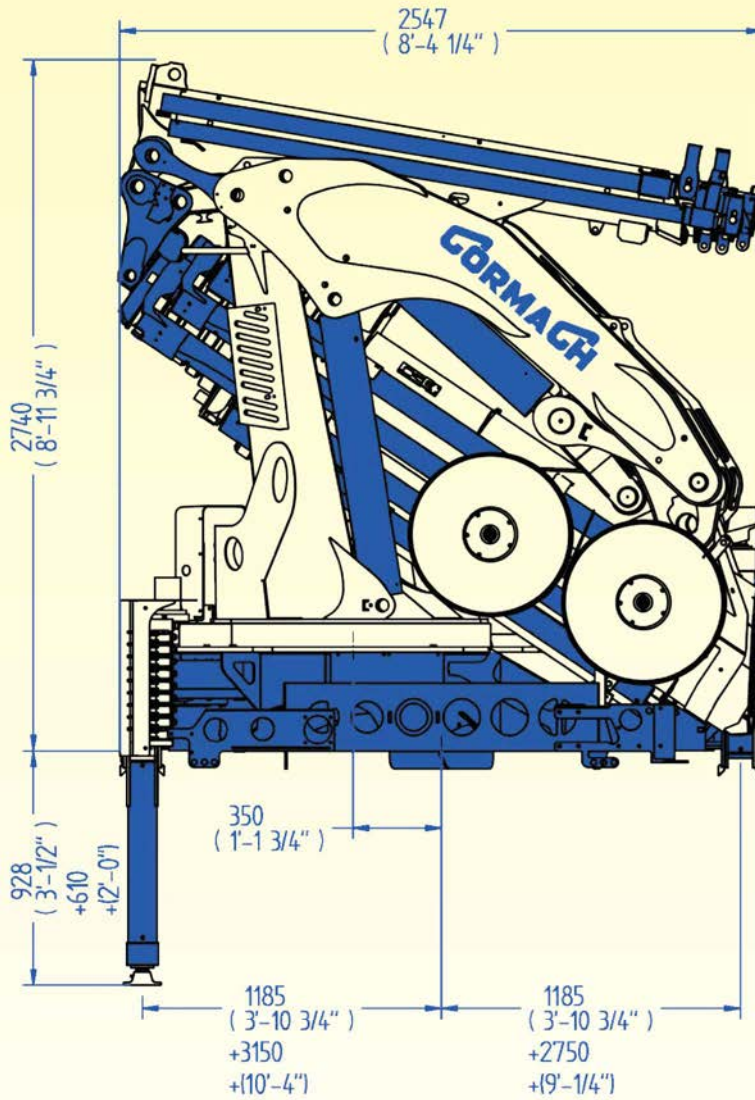
STANDARD



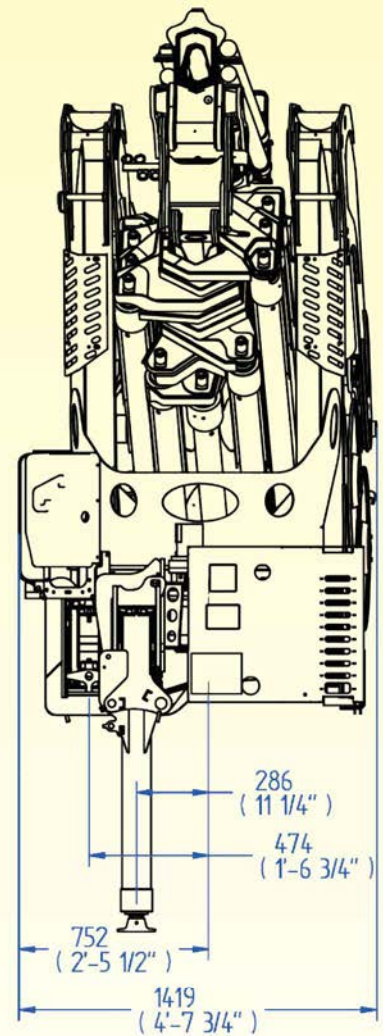
OPTIONAL



(*) Consigliata, (*) Recommended, (*) Reconnmandé, (*) Empfohlen.



Opzione
Option



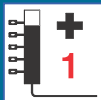
STANDARD



Rotazione continua
Continuous rotation
Rotation continue
Endlos schwenkwerk



Automatic Speed Control
Automatic Speed Control
Automatic Speed Control
Automatic Speed Control



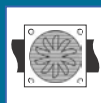
Comando supplementare non attivato (1)
Additional free section not activated (1)
Section du distributeur pas activé (1)
Zusätzlicher steuerschieber (1)



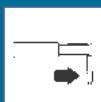
Radiocomando
Radio remote control
Radiocommandes
Funkfernsteuerung



Limitatore di momento
Load limiting device
Limiteur de charge
Überlastabschaltungssystem



Scambiatore di calore
Oil cooler
Echangeur de chaleur
Ölkühler



Stabilizzatori gru base estendibili idraulicamente
Outriggers with hydraulic
Stabilisateurs avec extension hydraulique
Hydraulisch ausfahrbare stützen



Piastre di appoggio maggiorate
Large ground plates
Plaques stabilisateurs
Bodenplatten

OPTIONAL



Stabilizzatori gru base girevoli
Tilt up outriggers
Bequilles tournants
Drehbare stützen



Verricello
Winch
Treuil
Seilwinde



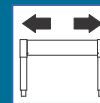
Comando supplementare attivato (1/2)
Additional function (1/2)
Section du distributeur activée (1/2)
Zusatzfunktion (1/2)



Trattamento marino della gru
Marine treatment of the crane
Traitement marine de la grue
Marinebehandlung des kranes



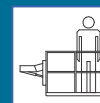
Cestello
Basket
Nacelle
Personenkorb



Traversa ausiliaria estendibile
Additional outriggers with lateral extension
Stabilisateurs supplémentaires avec élargissement
Ausfahrbare zusatz- stützen



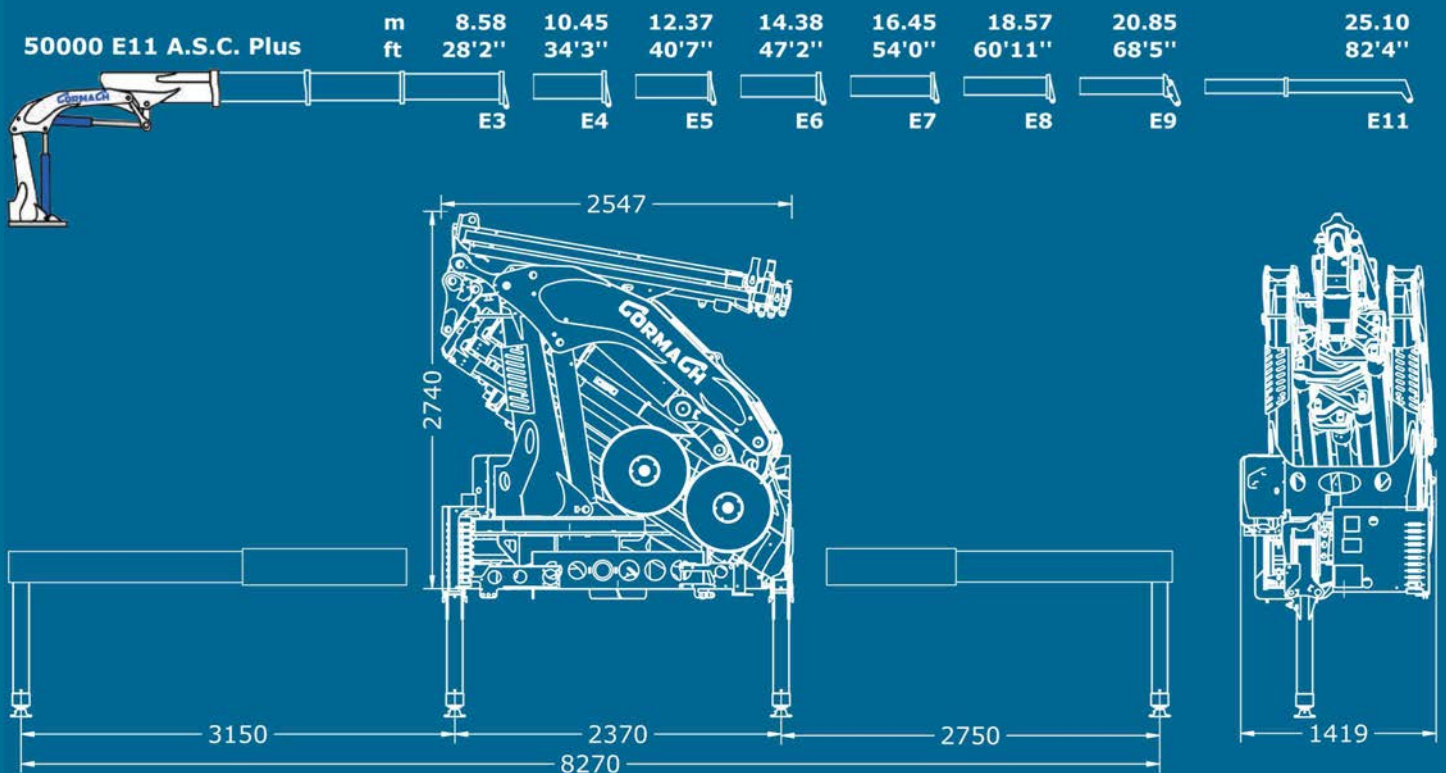
Doppio limitatore di momento
Double load limiting device
Double limiteur de charge
Doppel Überlastabschaltungssystem



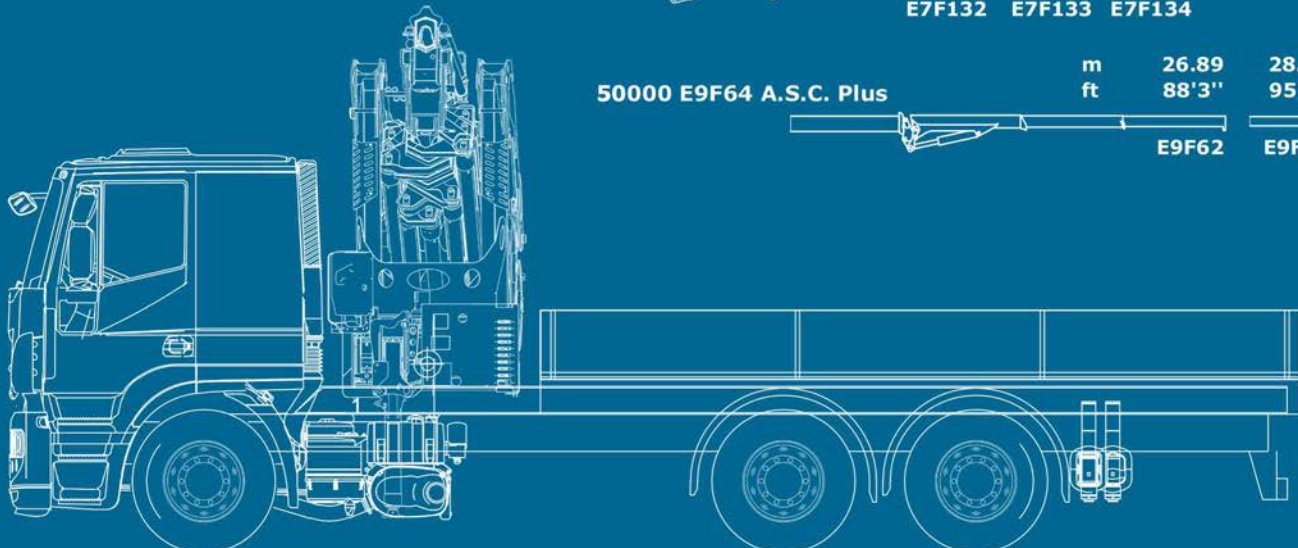
Piattaforma autolivellante
Self leveling platform
Plateforme auto nivelante
Arbeitskorb mit automatische Ausgleich Analage

50000 E A.S.C. Plus

E3		E4		E5		E6		E7		E8		E9		E11		E5F132	
m	kg	m	kg	m	kg	m	kg	m	kg	m	kg	m	kg	m	kg	m	kg
ft	lbs	ft	lbs	ft	lbs	ft	lbs	ft	lbs	ft	lbs	ft	lbs	ft	lbs	ft	lbs
3,67	10820	3,75	10460	3,81	10150	3,91	9750	4,00	9430	4,07	9120	4,27	8610	4,28	8400	6,20	5770
12'0"	23854	12'4"	23060	12'6"	22377	12'10"	21495	13'1"	20790	13'4"	20106	14'0"	18982	14'1"	18519	20'4"	12721
5,23	7650	5,31	7370	5,37	7120	5,47	6820	5,55	6570	5,63	6330	5,83	6000	5,84	5770	7,74	4270
17'2"	16865	17'5"	16248	17'7"	15697	17'11"	15036	18'3"	14484	18'6"	13955	19'2"	13228	19'2"	12721	25'5"	9414
6,87	5830	6,95	5580	7,01	5360	7,11	5100	7,19	4870	7,27	4660	7,47	4400	7,48	4170	9,38	3260
22'6"	12853	22'10"	12302	23'0"	11817	23'4"	11244	23'7"	10736	23'10"	10274	24'6"	9700	24'6"	9193	30'9"	7187
8,58	4680	8,66	4450	8,72	4240	8,82	4000	8,90	3780	8,98	3590	9,18	3370	9,19	3130	11,10	2540
28'2"	10318	28'5"	9811	28'7"	9348	28'11"	8818	29'2"	8333	29'6"	7915	30'1"	7430	30'2"	6900	36'5"	5600
		10,45	3680	10,52	3480	10,62	3250	10,69	3040	10,77	2850	10,97	2650	10,99	2410	12,90	2020
		34'3"	8113	34'6"	7672	34'10"	7165	35'1"	6702	35'4"	6283	36'0"	5842	36'1"	5313	42'4"	4453
				12,37	2940	12,47	2720	12,55	2520	12,63	2330	12,83	2140	12,84	1900	14,75	1640
				40'7"	6482	40'11"	5997	41'2"	5556	41'5"	5137	42'1"	4718	42'2"	4189	48'5"	3616
						14,38	2340	14,46	2140	14,54	1960	14,74	1770	14,75	1530	16,50	1420
						47'2"	5159	47'5"	4718	47'8"	4321	48'4"	3902	48'5"	3373	54'2"	3131
								16,45	1830	16,53	1640	16,73	1470	16,74	1220	18,25	1260
								54'0"	4034	54'3"	3616	54'11"	3241	54'11"	2690	59'11"	2778
										18,57	1420	18,77	1250	18,78	1000		
										60'11"	3131	61'7"	2756	61'7"	2205		
												20,85	1100	20,86	840		
												68'5"	2425	68'5"	1852		
														22,98	740		
														75'5"	1631		
														25,10	660		
														82'4"	1455		



E5F133		E5F134		E7F132		E7F133		E7F134		E9F62		E9F63		E9F64	
m	kg	m	kg	m	kg	m	kg	m	kg	m	kg	m	kg	m	kg
ft	lbs	ft	lbs	ft	lbs	ft	lbs	ft	lbs	ft	lbs	ft	lbs	ft	lbs
6,25	5480	6,30	5330	6,35	5430	6,42	5280	6,47	5190	10,50	2670	10,60	2540	10,70	2430
20'6"	12081	20'8"	11751	20'10"	11971	21'1"	11640	21'3"	11442	34'5"	5886	34'9"	5600	35'1"	5357
7,81	4140	7,86	4060	7,91	3970	7,98	3840	8,03	3770	11,54	2200	11,62	2110	11,70	2030
25'7"	9127	25'9"	8951	25'11"	8752	26'2"	8466	26'4"	8311	37'10"	4850	38'1"	4652	38'5"	4475
9,45	3140	9,50	3070	9,55	2970	9,62	2850	9,67	2780	13,34	1680	13,42	1600	13,48	1530
31'0"	6923	31'2"	6768	31'4"	6548	31'7"	6283	31'9"	6129	43'9"	3704	44'0"	3527	44'3"	3373
11,16	2430	11,21	2360	11,26	2250	11,33	2140	11,38	2080	15,19	1300	15,28	1220	15,34	1150
36'7"	5357	36'9"	5203	36'11"	4960	37'2"	4718	37'4"	4586	49'10"	2866	50'2"	2690	50'4"	2535
12,96	1910	13,01	1840	13,06	1730	13,12	1620	13,17	1560	17,10	1000	17,19	920	17,25	850
42'6"	4211	42'8"	4057	42'10"	3814	43'1"	3571	43'3"	3439	56'1"	2205	56'5"	2028	56'7"	1874
14,81	1530	14,86	1460	14,91	1350	15,00	1240	15,03	1180	19,09	760	19,17	680	19,24	610
48'7"	3373	48'9"	3219	48'11"	2976	49'2"	2734	49'4"	2601	62'8"	1676	62'11"	1499	63'1"	1345
16,56	1320	16,61	1250	16,82	1040	16,90	930	16,94	870	21,13	590	21,21	510	21,28	440
54'4"	2910	54'6"	2756	55'2"	2293	55'5"	2050	55'7"	1918	69'4"	1301	69'7"	1124	69'10"	970
18,31	1150	18,36	1090	18,81	790	18,88	690	18,93	630	23,22	460	23,30	390	23,36	310
60'1"	2535	60'3"	2403	61'8"	1742	61'11"	1521	62'1"	1389	76'2"	1014	76'5"	860	76'8"	683
20,23	1020	20,28	960	20,56	700	20,63	590	20,68	530	25,05	410	25,13	330	25,20	260
66'4"	2249	66'6"	2116	67'5"	1543	67'8"	1300	67'10"	1168	82'2"	904	82'5"	728	82'8"	573
		22,20	860	22,31	620	22,38	520	22,43	460	26,89	380	26,97	300	27,04	230
		72'10"	1896	73'2"	1367	73'5"	1146	73'7"	1014	88'3"	838	88'6"	661	88'9"	507
						24,30	470	24,34	410			28,95	270	29,02	200
						79'8"	1036	79'10"	904			95'0"	595	95'3"	441
								26,26	370					31,00	190
								86'2"	816					101'8"	419





CORMACH

Cormach s.r.l. - Via Madonnina, 27 - C.P. 199 - 25018 MONTICHIARI (BS) - ITALY
Tel. 0039.030.9656811 - Telefax 0039.030.9656846.7.8
E-mail: info@cormach.com - www.cormach.com

A fronte di una continua ricerca tecnologica i dati possono cambiare senza preavviso. Contattare il nostro Ufficio Commerciale per ulteriori informazioni.
Because of continuous technology research data can change without notice. Please, contact our Commercial Dept. for further information.
A cause de une continue recherche technologique les données peuvent changer sans preavis. Contacter notre Bureau Commercial pour des autres informations.
Irtum und technische Änderung vorbehalten masse und gewichte unverbindlich. Unser Vertrieb erteilt Ihnen gerne weitere Auskünfte. Bitte rufen Sie uns an.
Debito a los continuos avances tecnológicos los datos pueden variar sin notificación previa. Para más información rogamos contacten nuestro Departamento Comercial.